

Exprimezumos
Citrus juice extractors
Zitruspresse
Presse-agrumes
Spremiagrumi
Espremedores

ECM-ECP



INDICADORES PARA A MARCAÇÃO CE

Cada máquina inclui os seguintes indicadores:

- Nome e endereço do fabricante: SAMMIC S.L Basarte 1 Azkoitia, Gipuzkoa (SPAIN).
- Marcação "CE".
- O modelo de máquina está indicado no ponto seguinte.
- O número de série vem indicado na folha de garantia e na declaração de conformidade.

MODELOS

Este manual descreve a instalação, funcionamento e manutenção dos espremedores ECP e ECM.

A referência do modelo e as respectivas características vêm indicadas na placa de identificação colocadas nas máquinas.

Directivas e normas Europeias

Para versões a 230V-50-60Hz e 120V-60Hz. Estes aparelhos foram concebidos e fabricados de acordo com as Directivas Europeias:
93/68/CEE, 2006/95/CE, 2004/108/CE, 2006/42/CE.

ENTRADA EM SERVIÇO / INSTALAÇÃO

Para obter as melhores prestações e manter a máquina em bom estado de conservação, deve-se seguir as instruções contidas neste manual.

Instalação

Antes de ligar a máquina à rede eléctrica, verificar se a tensão de alimentação corresponde à tensão indicada na placa de características do aparelho.

Antes de utilizar a sua máquina pela primeira vez, limpar a zona de contacto com alimentos utilizando água com detergente (morna), enxaguar e deixá-la secar.

Funcionamento ECM

- Ligar o aparelho.
- Cortar a fruta ao meio.
- Colocar um recipiente debaixo da boca de saída de líquido.
- Situar o interruptor de funcionamento na posição 1.

- Verificar se o espremedor gira.
- Apertar com cuidado a metade da fruta sobre o espremedor.
- Repetir estes passos com cada uma das metades cortadas.
- Ao terminar, colocar o interruptor de funcionamento na posição zero.

Funcionamento ECP

- Ligar o aparelho.
- Cortar a fruta ao meio.
- Colocar um recipiente debaixo da boca de saída de líquido.
- Levantar a alavanca de pressão.
- Colocar a metade da fruta sobre o espremedor.
- Mantê-la segura descendo a alavanca. Premir o botão de funcionamento.
- Se não sair sumo, soltar o botão e manter a alavanca descida até que o espremedor deixe de girar.
- Levantar a alavanca e retirar o resto da fruta.
- Repetir a mesma operação com cada metade de laranja.
- Recomenda-se realizar ciclos de 5 min. em operação e 6 min. de repouso.

MANUTENÇÃO

- Em caso de deterioro do cabo de alimentação, a sua substituição deverá ser efectuada por um serviço técnico autorizado por SAMMIC.

Limpeza e higiene

Antes de realizar qualquer operação de limpeza, DESLIGAR O ESPREMEDOR.

- LIMPEZA ECP:**
 - Abrir a fixação metálica situada na parte traseira da alavanca de pressão.
 - Levantar completamente a alavanca de pressão.
 - Levantar o espremedor soltando-o do eixo de rotação.
 - Limpar o espremedor com detergente e água em abundância.
 - Proceder do mesmo modo com o receptáculo e o protector de salpicos.
 - Colocar o receptáculo, o protector de salpicos e o espremedor na sua posição (pressionando-o verticalmente até que encaixe por completo).
 - Fechar a fixação metálica situada na parte traseira da alavanca de pressão.

LIMPEZA ECM:

- Levantar o espremedor soltando-o do eixo de rotação.
- Limpar o espremedor com detergente e água em abundância.
- Proceder do mesmo modo com o filtro, o receptáculo e o protector de salpicos.
- Colocar o receptáculo, o filtro, o protector de salpicos e o espremedor na sua posição (pressionando-o verticalmente até que encaixe por completo).
- Nunca submergir o resto do ESPREMEDOR em água nem aplicar água directamente.
- O exterior do ESPREMEDOR deve ser limpo com um pano húmido.

ANOMALIAS DE FUNCIONAMENTO

Se a máquina não arrancar:

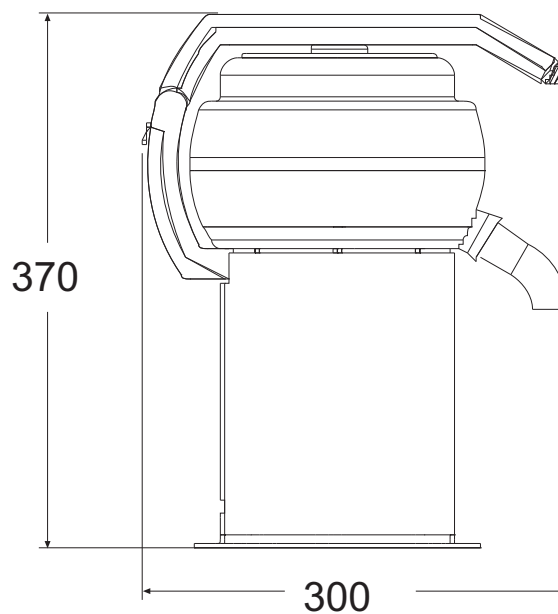
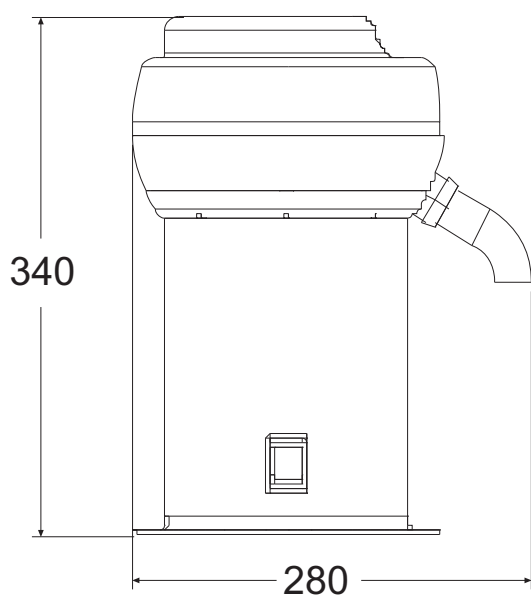
- Verificar se a máquina está ligada e se o cabo de alimentação não tem qualquer dano.
- Comprovar se a alimentação eléctrica de tomada de corrente é a adequada.
- Insistir várias vezes premindo o botão do modelo ECP e comutando o interruptor do modelo ECM.
- Se o problema persistir, consultar um serviço técnico autorizado por SAMMIC

OUTRAS OBSERVAÇÕES IMPORTANTES

- O nível de ruído da máquina situada em solo firme e correctamente travada é de 60 dB, e o ruído de fundo é de 25 dB. A medida faz-se a 1.6 m de altura e a 1 m de distância.
- Este aparelho não está destinado para ser utilizado por crianças ou pessoas cujas capacidades físicas, sensoriais ou mentais sejam reduzidas, ou precisam de experiência ou conhecimento, ou em caso de terem sido supervisionados ou recebido instruções relativas à utilização do aparelho por uma pessoa responsável pela sua segurança.

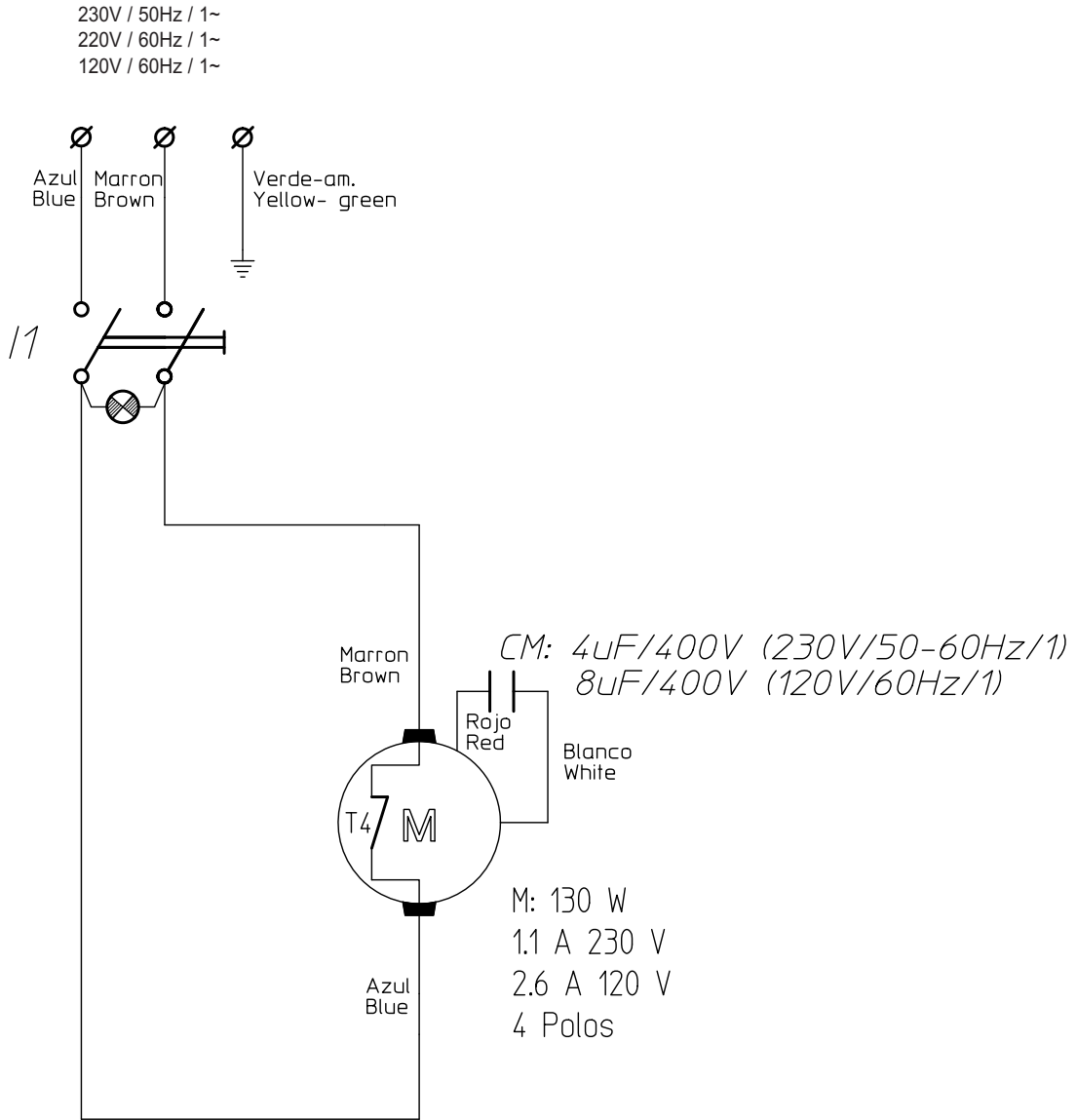
ECM

ECP



CARACTERÍSTICAS	SPECIFICATIONS	EIGENSCHAFTEN	CARACTÉRISTIQUES	CARATTERISTICHE	CARACTERÍSTICAS	ECM	ECP
ALIMENTACIÓN ELÉCTRICA	ELECTRICAL SUPPLY	ELEKTROANSCHLUß	ALIMENTATION	ALIMENTAZIONE	ALIMENTAÇÃO	230V-50-60Hz / 1~ / 120V-60Hz / 1~	
POTENCIA ELÉCTRICA	ELECTRICAL LOADING	LEISTUNG	PUISSANCE	POTENZA	POTÊNCIA	130 W	130 W
VELOCIDAD FIJA (R.P.M.)	FIXED SPEED (RPM)	GESCHWINDIGKEIT (U.P.M.)	VITESSE FIXE (TR/MN)	VELOCITÀ FISSA (GIRI/MIN)	VELOCIDADE FIXA (R.P.M)	1.410	1.410
DIMENSIONES (mm)	DIMENSIONS (mm)	ABMESSUNGEN (mm)	DIMENSIONS (mm)	DIMENSIONI (mm)	DIMENSÕES (mm)		
- ANCHO	- WIDTH	- BREITE	-LARGEUR	-LARGHEZZA	-LARGURA	200 mm	200 mm
- FONDO	- DEPTH	-TIEFE	-PROFONDEUR	-PROFONDITÀ	-PROFUNDIDADE	280 mm	300 mm
- ALTO	- HEIGHT	-HÖHE	-HAUTEUR	-ALTEZZA	-ALTURA	340 mm	370 mm
PESO NETO	NET WEIGHT	NETTOGEWICHT	POIDS NET	PESO NETTO	PESO LÍQUIDO	7 Kg	8 Kg

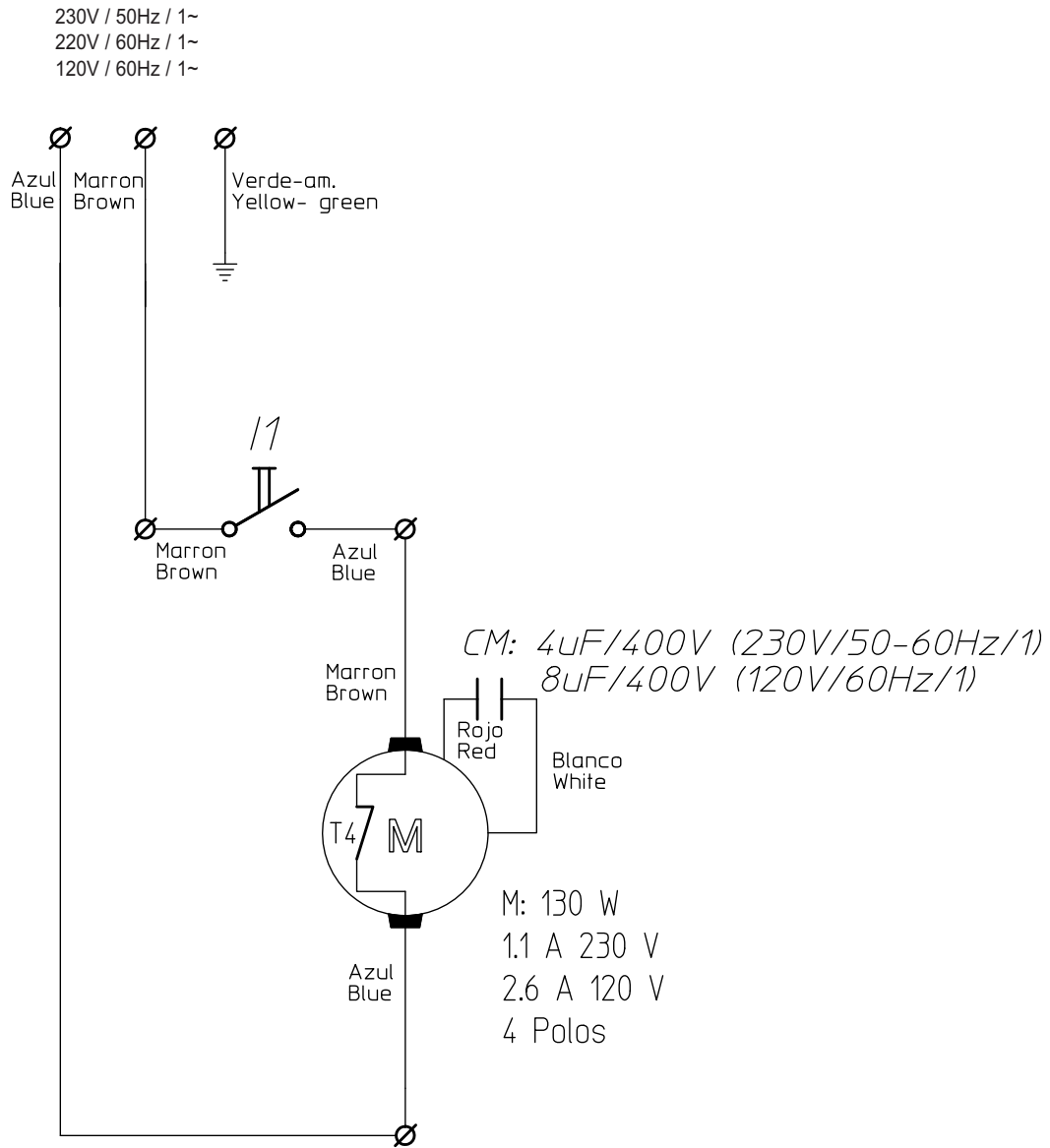
ECM



CM. CONDENSADOR PERMANENTE
I1. INTERRUPTOR GENERAL LUMINOSO
M. MOTOR
T4. PROTECCION TERMICA MOTOR

CM. PERMANENT CAPACITOR
I1. MAIN SWITCH
M. MOTOR
T4. MOTOR THERMAL PROTECTION

CM. CONDENSATEUR PERMANENT
I1. INTERRUPTEUR GÉNÉRAL
M. MOTEUR
T4. PROTECTION THERMIQUE MOTEUR



CM. CONDENSADOR PERMANENTE
I1. PULSADOR MARCHA
M. MOTOR
T4. PROTECCION TERMICA MOTOR

CM. PERMANENT CAPACITOR
I1. START PUSHBUTTON
M. MOTOR
T4. MOTOR THERMAL PROTECTION

CM. CONDENSATEUR PERMANENT
I1. INTERRUPTEUR DE MARCHÉ
M. MOTEUR
T4. PROTECTION THERMIQUE MOTEUR



UNE-EN ISO 9001