

Secadoras-abrillantadoras de cubiertos

Cutlery dryers-polishers

Besteckrockner- Pliermaschine

Polisseurs à couverts

Asciugatrici-brillantatrici di posate

Secadores-polidores de talheres

SAM-3001

SAS-5001

SAS-6001



Indicaciones sobre el marcado CE

Cada máquina lleva los siguientes indicadores:

- Nombre y dirección del fabricante: SAMMIC S.L., Basarte 1, Azkoitia, Gipuzkoa (SPAIN).
- Marca CE.
- Se indica el modelo de la máquina en el apartado siguiente.
- El número de serie se indica en la hoja de garantía y en la declaración de conformidad.

MODELOS

Este manual describe la instalación, funcionamiento y mantenimiento de las máquinas Secadoras Abrillantadoras SAM-3001, SAS-5001 y SAS-6001. La referencia del modelo y sus características se indican en la placa de identificación colocada en la máquina.

Directivas y normas europeas (versión 400-230V III y 230V II):

- Directiva sobre máquinas 2006/42/CE.
- Directiva de baja tensión 2006/95/CE.
- Directiva de compatibilidad electromagnética 2004/108/CE.
- Los modelos de 120V/60Hz/1~ cumplen con las normas UL-499 y CSA C22.2#64.
- Estudio sobre el funcionamiento bacteriológico de la máquina.

NORMAS DE SEGURIDAD IMPORTANTES

Al utilizar equipos eléctricos se tienen que coger las precauciones básicas necesarias, incluidas las que siguen:

LEER LAS INSTRUCCIONES ANTES DE UTILIZAR ESTA MÁQUINA

ATENCIÓN – Para reducir riesgo de fuego, electrocución o lesión:

1. Todo el mantenimiento que requiera la máquina tiene que ser realizado por un servicio técnico autorizado.
2. Es necesario conectar la máquina a tierra.

3. Esta máquina es de uso vigilado. No dejar nunca la máquina en marcha sin que nadie este al cargo de ella. Desconectar le máquina del enchufe cuando no se use y durante el mantenimiento o reparación.
4. No permitir que se use como un juguete. Este aparato no está destinado para ser usado por personas (incluidos niños con edad de 8 años y superior) cuyas capacidades físicas, sensoriales o mentales estén reducidas o carezcan de experiencia o conocimiento salvo si han tenido supervisión o instrucciones relativas al uso del aparato por una persona responsable de su seguridad y comprender los peligros que implica. Los niños no deben jugar con el aparato. La limpieza y el mantenimiento a realizar por el usuario no deben realizarlos los niños sin supervisión.
5. Hacer el uso descrito en este manual y solo con los accesorios recomendados por el fabricante.
6. No utilizar la máquina con el cable o enchufe deteriorado. Si la máquina no funciona, se ha caído o deteriorado, ha estado a la intemperie o se ha caído dentro de agua, contactar con el servicio técnico autorizado.
7. No tirar del cable de alimentación, ni utilizarlo como un asa, ni pisarlo con la tapa, ni enrollarlo alrededor de esquinas afilada, ni acercarlo a una superficie caliente.
8. No desenchufarlo tirando desde el cable. Para ello hacerlo del enchufe.
9. No manipular el enchufe con manos húmedas.
10. Apagar la máquina antes de desenchufarlo.
11. La tapa superior esta provista de un interruptor de seguridad o enclavamiento para reducir el riesgo de la radiación ultravioleta. No realice tareas de

mantenimiento sin quitar esta tapa. La sustitución de la lámpara solo puede realizarla el personal de servicio cualificado.

12. Coger precauciones para limitar los valores de concentración de ozono.
13. La sustitución de la lámpara solo puede realizarla el personal de servicio cualificado. La lámpara de repuesto permitido es: SYLVANIA G8W T5.

GUARDAR ESTE MANUAL

INSTALACIÓN

Para conseguir las mejores prestaciones, así como una buena conservación de la máquina, hay que seguir las instrucciones contenidas en este manual.

Emplazamiento

Colocar la máquina de tal forma que quede debidamente nivelada y asentada sobre un suelo firme. Es indispensable cumplir esta condición para evitar la transmisión de la vibración de la cuba al chasis y no dañar la máquina.

Nivelar la máquina ajustando sus patas regulables (F).

Se recomienda dejar un espacio mínimo de 40 mm entre los laterales de la máquina y las paredes o demás muebles que rodean la secadora abrillantadora.

Conexión eléctrica

Características:

Las máquinas monofásicas se suministran para tensión de 230V o 120V.

Preparar una toma de corriente mural, que este siempre al alcance de la mano, con protección diferencial y magneto térmica de 2P (de 10 A a 16A), con su clavija correspondiente.

Las máquinas trifásicas se suministran para tensiones de 230V o 400V (conectadas a 400V). Para cambiar de voltaje, cambiar conexiones en

los bornes de la caja eléctrica y del motor como se indica en el esquema eléctrico.

Para los modelos trifásicos preparar una toma de corriente mural, que este siempre al alcance de la mano, con protección diferencial y magneto térmica de 4P de 10 A, con su clavija correspondiente.

Antes de conectar la secadora abrillantadora a la red comprobar que la máquina esta preparada para el mismo voltaje que el de la red.

Características del cable

Las secadoras abrillantadoras Sammic se suministran con 2 m de cable con recubrimiento termo plástico. ES OBLIGATORIO LA CONEXIÓN A TIERRA. El hilo de toma a tierra está señalizado.

FUNCIONES DEL CONTROL ELECTRONICO

“figura interruptor general G”

Interruptor general luminoso, conecta y desconecta la alimentación de la maquina.

“figura pulsador I A”

Pone en marcha la maquina si la tapa esta bajada.

Estando la maquina parada y la puerta abierta con la pulsación prologada de esta tecla se selecciona el ciclo de secado final de grano, encendiéndose el piloto (4).

Estando la máquina en marcha la pulsación prolongada de esta tecla apaga la lámpara UV-c durante 15 minutos. Si pulsamos de nuevo el pulsador de marcha, o paramos y ponemos en marcha la maquina, la lámpara se enciende instantáneamente.

“figura pulsador 0 B”

Para la máquina.

Para apagar el piloto 3 de cambio de producto abrillantador o cambio de lámpara, con la máquina parada y la puerta abierta realizar una pulsación prolongada del pulsador de parada.

“figura piloto OK 1”

Cuando esta encendido el grano ha alcanzado la temperatura de trabajo o temperatura pre-seleccionada (ver funcionamiento).

“figura piloto resistencia 2”

Si esta encendido la resistencia esta conectada, si esta apagado desconectada (ver funcionamiento).

“figura piloto cambio 3”

Si esta encendida es necesario el cambio del producto abrillantador (ver cambio de grano).

Si esta parpadeando es necesario el cambio de la lámpara UV-c (ver cambio de lámpara UV-c).

“figura piloto secado 4”

Si esta encendido se ha seleccionado el ciclo de secado (ver ciclo de secado)

Si parpadea hay algún fallo en maquina (ver código fallos).

FUNCIONAMIENTO

Llenado del producto abrillantador

Poner la máquina en marcha (ver apartado funcionamiento). Llenar la tolva con la cantidad de producto abrillantador suministrado por SAMMIC por el orificio de alimentación de cubiertos(C).

SAMMIC suministra una bolsa de producto abrillantador con cada máquina, y las cantidades recomendadas de acuerdo con el modelo de máquina son:

SAM-3001 3 Kg. / 6.6 lbs. de producto abrillantador.

SAS-5001 y SAS-6001 5 Kg. / 11 lbs. de producto abrillantador.

Si el sentido de giro del motor es el correcto el producto abrillantador se repartirá uniformemente en la tolva en sentido ascendente. Cuando el producto abrillantador se ha repartido homogéneamente apagar la máquina.

Si en los modelos trifásicos esto no ocurre así, cambiar el sentido de giro del motor intercambiando dos de las fases en la toma de corriente mural.

Puesta en marcha y parada

Accionar el interruptor general (G). Con la tapa bajada pulsando marcha (A):

- Arrancar el motor y se crea el movimiento ascendente dentro de la cuba que permite la circulación de cubiertos.

- La lámpara UV-c se enciende.

- El control de temperatura se pone en marcha para que el producto abrillantador alcance la temperatura necesaria para el secado y abrillantado del cubierto.

- En los modelos SAM-3001 y SAS-6001 junto con el motor, se pone en marcha el ventilador que evita que el polvo y el producto abrillantador salgan junto con los cubiertos.

- Si pulsamos parada (B) o abrimos la tapa superior la maquina se detiene. En el modelo SAS-6001 actúa el freno motor.

- Desconectar la alimentación por el interruptor general (G).

Control de temperatura y secado de cubiertos

- Si el producto abrillantador esta frio se conectan las resistencias y se enciende el piloto 2. Al alcanzar la temperatura programada, la resistencia y el piloto 2 se apagan. El piloto de máquina preparada 1 se enciende y se oye un pitido continuo que indica que se puede empezar ha introducir cubiertos por el orificio de alimentación de cubiertos (C). Los cubiertos secos saldrán por la abertura de salida frontal (D).

- **Introducir los cubiertos mojados en agua caliente o recién sacados del lavavajillas, es decir, siempre húmedos.**

- El producto abrillantador se va enfriando y llega un momento que la resistencia se vuelven a conectar y el piloto 2 se enciende. Veremos que los pilotos de máquina preparada 1 y resistencia 2 están encendidos. Mientras el piloto de maquina preparada 1 esta encendido seguir introduciendo cubiertos.

- Si debido a exceso de producción, utilizar agua fría... la temperatura del grano sigue bajando el piloto de máquina preparada se apaga y se escucha un pitido intermitente. Indica que es necesario recalentar el producto abrillantador. Dejar de introducir cubiertos y esperar de nuevo a que el piloto 1 se vuelva encender y escuchar el pitido continuo.

Ciclo de secado final del producto abrillantador

Con la máquina parada y la tapa abierta con una pulsación prolongada del pulsador de marcha (A) se enciende el piloto 4 seleccionándose así

el ciclo de secado. Bajar la tapa y arrancar el ciclo pulsando de nuevo el pulsador de marcha (A). La máquina arranca y se calienta el grano hasta la temperatura programada. Espera unos minutos en marcha y se para automáticamente finalizando el ciclo.

Realizar este ciclo cuando se considera que el producto abrillantador está húmedo o la máquina ha tenido un uso intensivo. No es conveniente realizarlo sobre el grano seco.

Para detener el ciclo basta con pulsar parada (B) o abrir la puerta.

Cambio de grano

Debido al uso, el calentamiento y la humedad, el producto abrillantador se degrada. Cuando el piloto 3 está encendido indica que es necesario cambiar el producto abrillantador. El piloto se enciende a las 200 horas.

Para cambiar el grano, retirar el producto abrillantador usado por medio de un aspirador. Volver a llenar la tolva con la cantidad de producto abrillantador suministrado por Sammic por el orificio central de alimentación de cubiertos (C).

Para resetear el aviso, con la máquina parada y la puerta abierta realizar una pulsación prolongada del pulsador de parada (B).

Cambio de lámpara UV-c

Con el tiempo de uso la eficacia de la lámpara UV-c disminuye. Cuando el piloto 3 está parpadeando es necesario cambiar la lámpara UV-c. El piloto empieza a parpadear a las 1000 horas.

Para resetear el aviso, con la máquina parada y la puerta abierta realizar una pulsación prolongada del pulsador de parada (B).

Ajuste de temperatura

Es necesario acceder a la placa electrónica de control y seleccionar la temperatura girando el único potenciómetro que hay. El rango de temperatura está impreso en la placa.

Capacidades de trabajo

Estas producciones dependen del peso de los cubiertos y de la secuencia de llenado.

SAM-3001: Entre 2000 y 2500 Cubiertos / hora

SAS-5001: Entre 3500 y 5000 Cubiertos / hora

SAS-6001: Entre 3500 y 5000 Cubiertos / hora

Los cubiertos siempre se introducirán paulatinamente siempre y cuando los anteriores desaparezcan dentro del producto abrillantador (entre 5 y 10 cubiertos en cada vez).

Velocidades de carga

SAM-3001 6 Uds. / cada 10 segundos.

SAS-5001 14 Uds. / cada 10 segundos.

SAS-6001 14 Uds. / cada 10 segundos.

Se vigilará que el caudal de salida de cubiertos por el orificio de salida (B) sea homogéneo y continuo.

Esterilización de gérmenes

Las secadoras abrillantadoras SAMMIC cuentan con una lámpara que emite rayos UV-C (E) para la esterilización tanto del cubierto como del producto abrillantador. Esta lámpara está perfectamente homologada y probada, por lo que los cubiertos salen de la máquina desinfectados. **Estar expuesto a los rayos de esta lámpara es perjudicial para los ojos y la piel.** SAMMIC ha tomado todas las precauciones necesarias, el uso anómalo de esta lámpara queda solo en manos del usuario.

Código de errores

Cuando tenemos el parpadeo del piloto 4, ciclo final de secado, nos indica que tenemos algún fallo en la máquina.

- Error sonda: Parpadeo "rápido" que no es posible contar ciclo de "on" y "off". Comprobar conexiones de la sonda o cambiar de sonda.

- Error de sobrecalentamiento: Parpadeo lento. Algún problema con el rele de la resistencia o la placa electrónica.

Para resetear la alarma apagar por el interruptor general G.

Se puede medir la resistencia de la sonda para verificar su estado. Para ello hay que desconectar sus contactos. Los valores de referencia son:

25 °C - 10 KΩ.

50 °C - 4.1 KΩ.

MANTENIMIENTO

IMPORTANTE: Antes de cualquier intervención para la limpieza, revisión o reparación de la secadora abrillantadora, obligatoriamente hay que desconectar la máquina de la red.

Para cualquier cambio de componentes es necesario contactar con el servicio técnico autorizado. Debido a la vibración cualquier actuación incorrecta en la máquina puede dañar la misma.

Cambio de producto abrillantador cada vez que el piloto de cambio 3 se encienda.

Cambio de lámpara UV-c cada vez que piloto de cambio 3 este parpadeando.

Debido al uso y al calentamiento el producto abrillantador desprende polvo. Es necesario retirar el producto abrillantador y limpiar la tapa transparente, la cuba y los componentes accesibles cada cierto tiempo. Si el ventilador o la lámpara UV-c están cubiertas de polvo, puede que no realicen correctamente su función. Llamar al servicio técnico autorizado para su limpieza y revisión.

Antes de arrancar la máquina verificar que esta correctamente asentada en el suelo.

Si se sustituye algún componente en la cuba es necesario dejarlo en las mismas condiciones. Si no respetamos las condiciones de montaje de los componentes, cables... la vibración dañará el recambio en poco tiempo.

Observaciones

Si se deteriora el cable de alimentación, su sustitución deberá ser realizada por un servicio técnico autorizado por SAMMIC.

Si se detecta cualquier anomalía en el funcionamiento, contactar cuanto antes con un servicio técnico autorizado, por SAMMIC.

El exterior de la máquina no se debe limpiar con un chorro directo de agua. Emplear para su limpieza un paño húmedo y cualquier detergente habitual.

Nunca limpiar la tapa de policarbonato que cubre la tolva con disolventes, alcohol o productos limpiacristales puesto que puede aceptar a las propiedades mecánicas de la misma.

INCIDENCIAS DE FUNCIONAMIENTO

La salida de cubiertos no es homogénea

Puede ocurrir:

1. Sentido de giro motor incorrecto. En el caso de motores trifásicos hay que cambiar la polaridad.
2. Atasco de cubiertos. Proceder como sigue: Parar la máquina. Levantar la tapa superior. Verificar que en el camino de ascenso no se ha producido atasco. Si lo hay desmontar la tapa transparente, soltando previamente las rosetas de fijación. Desatascar la zona afectada. Tener precaución al introducir las manos porque puede haber objetos cortantes. Una vez desatascado, volver a montar la tapa apretando rosetas y gomas siempre. No dejar la tapa transparente floja, se incrementa el ruido y se puede romper por fatiga.
3. La cantidad de producto abrillantador es inferior a la especificada.
4. El producto abrillantador está muy seco y ha reducido su volumen. Este efecto es similar a que la cantidad de producto abrillantador fuera menor que la necesaria. Aplicar cubiertos muy mojados o un poco de agua para que el volumen aumente.

Nota: Con un secado excesivo el volumen y el peso disminuyen. Hay que vigilar estos parámetros.

Sale grano o polvo por la boca de salida

- Demasiado producto abrillantador.
- En los modelos SAM-3001 y SAM-6001 hay algún problema en el ventilador.
- La máquina esta sucia. Retirar el producto abrillantador y limpiar la máquina.
- El producto abrillantador esta muy mojado y tiene demasiado volumen. Dejar de introducir cubiertos y realizar un ciclo de secado.

Nota: Con la humedad el producto abrillantador aumenta su volumen y peso. Hay que vigilar estos parámetros.

La máquina secadora abrillantadora no arranca

- La máquina esta enchufada y hay tensión en la red.
- La tapa superior esta cerrada.
- El imán colocado en la tapa superior no tiene desperfectos.

- Comprobación detección de la tapa: Con la tapa cerrada, si mantenemos pulsada marcha (A) durante unos segundos y la máquina no arranca pero se enciende el piloto 4 de ciclo de secado significa que la placa electrónica no detecta el imán de la puerta o el detector esta estropeado.

- Puede haber problemas en el teclado: Si al pulsar cualquier tecla se oye un pitido significa que el teclado está bien y que la placa electrónica esta alimentada y funciona. Si no hay pitido puede que el teclado esté estropeado o mal conectado.

- Puede haber problemas con el fusible: Comprobar el estado del fusible que se encuentra dentro de la caja de mandos.

- Puede haber problemas con la placa electrónica: Mirar si llega alimentación a la placa. También hay un led que se enciende cuando se cierra la tapa y se apaga cuando se abre. Repasar el cableado de la placa.

La máquina tiene una vibración excesiva

- Comprobar que la máquina esta asentada correctamente sobre el suelo.
- Que el estado de las ruedas y patas sea adecuada.
- El piloto 2 de resistencia esta encendido pero el piloto de máquina preparada no se enciende. Verificar a temperatura de producto abrillantador. Si vemos que no aumenta tenemos algún problema con la resistencia o su cableado.

No luce la lámpara UV-C Germicida

- Se ha fundido la lámpara. Cambiar de lámpara.
- Hay algún problema en el portalámparas con la resistencia o el cebador. Cambiar de portalámpara.
- La placa electrónica no activa esta salida.

OTRAS OBSERVACIONES IMPORTANTES

El nivel de ruido de la máquina situada en un suelo firme y correctamente frenado es de:

- En vacío: menor de 70 dB, y el ruido de fondo es de 25dB. La medida se hace 1.6 m de altura y 1 m de distancia.
- En carga: menor de 90dB en las mismas condiciones.

Information on CE marking

Each machine is identified as follows:

- Name and address of the manufacturer: SAMMIC S.L., Basarte 1, Azkoitia, Gipuzkoa (SPAIN).
- "CE" mark.
- The machine model is specified in the next paragraph.
- The serial number is printed on the Guarantee Card and in the Declaration of conformity.

MODELS

This manual describes the SAM-3001, SAS-5001 and SAS-6001 Dryer Polisher installation, operation and maintenance instructions. The model reference and technical data appear on the identification plate affixed to the machine.

European Directives and standards (version 400-230V III and 230V II):

- Machinery Directive 2006/42/EEC.
- Low Voltage Directive 2006/95/EEC.
- Electromagnetic Compatibility Directive 2004/108/EEC.
- The 120V/60Hz/1~ models comply with the UL-499 and CSA C22.2#64 standards.
- Study of machine's bacteriological function.

IMPORTANT SAFETY INSTRUCTIONS

When using an electrical equipment, basic precautions should always be followed, including the following:

READ ALL INSTRUCTIONS BEFORE USING (THIS EQUIPMENT)

WARNING – To reduce the risk of fire, electric shock, or injury:

1. All the required maintenance has to be done by an authorized technical assistance service.
2. This machine must be earthed.

3. Do not leave equipment when plugged in. Unplug from outlet when not in use and before servicing.
4. Do not allow to be used as a toy. Close attention is necessary when used by or near children. This machine is not designed for use by children or persons with physical, sensory or mental disabilities, or by inexperienced or unskilled persons, unless they have been supervised or trained in using this machine by a person responsible for their safety. Children must be supervised to ensure that they do not play with the machine.
5. Use only as described in this manual. Use only manufacturer's recommended attachments.
6. Do not use with damaged cord or plug. If equipment is not working as it should, has been dropped, damaged, left outdoors, or dropped into water, return it to a service center.
7. Do not pull or carry by cord, use cord as a handle, close a door on cord, or pull cord around sharp edges or corners. Do not run equipment over cord. Keep cord away from heated surfaces.
8. Do not unplug by pulling on cord. To unplug, grasp the plug, not the cord.
9. Do not handle plug or equipment with wet hands.
10. Turn off all controls before unplugging.
11. The top cover is provided with an interlock switch to reduce the risk of excessive ultraviolet radiation. Do not defeat its purpose or attempt to service without removing cover.
12. Precautions shall be taken to insure that the concentration of ozone is limited to a safe value.
13. The UV-c lamp replacement only may be done by qualified service personnel. The permitted replacement lamp: SYLVANIA G8W T5.

SAVE THESE INSTRUCTIONS

INSTALLATION

For optimum performance and long-lasting preservation of your machine, carefully read and follow the instructions given in this manual.

Location

Place the machine on a firm and perfectly levelled ground.

This condition must be fulfilled for the machine to operate within acceptable limits of vibration.

Level the machine using the adjustable feet (F).

It is recommended to leave a minimum clearance of 40mm between the machine jacket and the walls or other pieces of equipment which may surround the dryer polisher.

Electric connection

Motor characteristics:

A single-phase motor is supplied for operation on 230V or 120V.

A 2P (10A -16A) wall outlet, always within reach, and a sealed plug are required.

A three-phase motor is supplied for operation on 230V or 400V (factory-set to 400V). To change the voltage setting change the terminal box and motor connection as shown on the wiring diagram.

For three-phase motor powered machines, a 10A 4P wall outlet, always within reach, and a sealed plug are required.

Before connecting the dryer polisher to the mains, check that the motor is prepared to operate on the actual mains voltage.

Power Cable Characteristics

The SAMMIC dryer polishers are delivered complete with a thermoplastics-sheathed power cable 2m in length. THIS APPLIANCE MUST BE EARTHED. The machine earth wire is identified.

ELECTRONIC CONTROL FUNCTIONS

“general switch G”

General light switch, connects and disconnects the machine power supply.

“power switch button I A”

Starts the machine if the cover is in the down position.

With the machine stopped and the door open and by keeping this key pressed down, the final grain drying cycle is selected, and the light indicator switches on (4).

With the machine switched on, by keeping this key pressed down the UV-c lamp switches off for 15 minutes. If you press the on switch button again or stop the machine and switch it on, the lamp comes on immediately.

“power switch button 0 B”

Stops the machine.

To switch off light indicator 3, change of polish granules or change of lamp, with the machine switched off and the door open keep the off switch button pressed down.

“light indicator OK 1”

When the light is on, the granule has reached the working temperature or the pre-selected temperature (see operation).

“resistance light indicator 2”

If the light indicator is lit up the heater is connected, and if it is not lit up the heater is disconnected (see operation).

“change light indicator 3”

If the light indicator is on, the polish granules need to be changed (see change of granules). If the light indicator is blinking the UV-c lamp needs to be changed (see change of UV-c lamp).

“drying light indicator 4”

If the light indicator is off, the drying cycle has been selected (see drying cycle).

If it is blinking, there is a machine failure (see failures code).

OPERATION

Filling polish granules

Switch the machine on (see operation). Fill the hopper with the amount of polish granules supplied by SAMMIC through the central cutlery inlet (C).

SAMMIC supplies a bag of polish granules with each machine and these are the recommended amounts of polish granules according to the machine model:

SAM-3001 3 Kg. / 6.6 lbs. of polish granules.

SAS-5001 and SAS-6001: 5 Kg. / 11 lbs. of polish granules.

If the motor direction of rotation is correct, the product will be distributed evenly in the hopper with an ascending movement. Once the granules have been distributed evenly, switch the machine off.

If this does not occur in three-phase models, change the motor rotation direction by interchanging two of the phases in the wall socket.

Start up and stopping

Activate the general switch (G). With the cover down and pressing the on switch button (A):

- As the motor starts, an ascending whirl develops inside the tub, causing the items of cutlery to circulate.
- The UV-c lamp lights up.
- The temperature control switches on so that the granules reach the necessary temperature for drying and polishing the cutlery.
- In the SAM-3001 and SAS-6001 models, the fan starts along with the motor, which prevents dirt and polish coming out with the pieces of cutlery
- If you press stop (B) or open the top cover, the machine stops. In the SAS-6001 mode, the motor brake is activated.
- Disconnect the power supply using the general switch (G).

Cutlery temperature control and drying

- If the polish granules are cold, the heaters are connected and the light indicator 2 switches on. Once the set temperature is reached, the heater and the light indicator 2 switch off. The machine ready light indicator 1 switches on

and a continuous beeping noise is heard which means that you can start feeding cutlery in the cutlery inlet (C). The dry cutlery will come out through the front outlet (D).

- It is essential that the cutlery is wet or directly coming from the dishwasher, i.e. always damp, when loaded in the dryer polisher.

- The polish granules cool down and at some point the heaters reconnect and light indicator 2 switches on. You will see that the machine ready light indicators 1 and the heaters 2 are switched on. While the machine ready light indicator 1 is switched on, continue to insert cutlery.
- If there are too many polish granules, use cold water. The granule temperature continues to drop, the machine ready light indicator switches off and an intermittent beeping noise is heard. This means that the polish granules need to be reheated. Stop feeding cutlery and wait until the light indicator 1 switches on again and the continuous beeping noise is heard.

Final polish granule drying cycle

With the machine stopped and the cover open, by keeping the on switch (A) button pressed down the light indicator 4 switches on and the drying cycle is selected.

Lower the cover and start the cycle by pressing the on switch button (A) again. The machine starts and the granules are heated up to the set temperature.

Wait for a few minutes with the machine on and this will stop automatically, ending the cycle.

Run this cycle when you think that the polish granules are damp or the machine has undergone intensive use.

You should not use this cycle with dry granules. To stop the cycle, just press stop (B) or open the door.

Change of granule

Due to use and the presence of water and heat, the effectiveness of the granules is reduced.

When the light indicator 3 is switched on, the polish granules need to be changed. The light indicator switches on after 200 hours.

To change the granules, remove used polish granules using a vacuum cleaner. Then pour

the amount of polish granules supplied by Sammic into the hopper through the central cutlery feeding hole.

To reset the warning, with the machine off and the door open keep the stop switch button (B) pressed down.

Change of UV-c lamp

Over time and with use the UV-c lamp efficiency is reduced. When the light indicator 3 blinks, it means that the UV-c lamp needs to be changed. The light indicator starts to blink after 1000 hours. To reset the warning, with the machine off and the door open keep the stop switch button (B) pressed down.

Setting the temperature

You need to access the electronic board and select the temperature by turning the potentiometer. The temperature range is printed on the board.

Performance

Machine throughput depends on the weight of the items of cutlery and the feeding rate.
SAM-3001: 2000 to 2500 pieces / hour
SAS-5001: 3500 to 5000 pieces / hour
SAS-6001: 3500 to 5000 pieces / hour

Items of cutlery shall be fed gradually, taking care that those previously introduced have disappeared into the granules (from 5 to 10 pieces at a time).

Feeding rates

SAM-3001 6 pieces / every 10 seconds.
SAM-5001 14 pieces / every 10 seconds.
SAM-6001 14 pieces / every 10 seconds.

Check that the flow of items of cutlery coming out through the outlet (B) is homogeneous and continuous.

Sanitising

The SAMMIC cutlery polisher uses a UV-C lamp (E) for sanitising both the cutlery and the granules. This lamp has been successfully tested and is duly certified, so cutlery is sanitised. **Exposure**

to the radiation of this lamp is harmful to the eyes and skin. SAMMIC has implemented all the necessary precautionary measures; any improper use of the lamp is the user's sole responsibility.

Error code

When the light indicator 4, end of drying cycle is blinking, it means that there is a machine failure.

- Probe error : "Quick" blinking that means that there is no "on" and "off" cycle. Check the probe connections or change the probe.
- Overheating error: Slow blinking. There is a problem with the heater relay or the electronic board.

To reset the alarm, switch off the general switch G.

You can measure the probe heater to check its state.

To do so, disconnect the contact switches. The reference values are :

- 25 °C - 10 KΩ.
- 50 °C - 4.1 KΩ.

MAINTENANCE

WARNING! Before cleaning or carrying out maintenance of your dryer polisher, always unplug it from the mains.

If any components need changing, contact a SAMMIC authorised technical assistance service. Due to the machine's vibration, any incorrect action could damage it.

Change of polish granules each time the change light indicator 3 lights up.

Change of UV-c lamp each time the change light indicator 3 blinks.

Due to use and the presence of heat, the polish granules emit dust. You must remove the polish granules and clean the transparent cover, the hopper and the accessible components once every certain period. If the fan or the UV-c lamp are covered in dust, they may not work properly. Call the authorised technical assistance service to clean and check them.

Before starting up the machine, check that it stands firmly on the ground.

If any component is replaced in the hopper, it

must be left in the same condition as before. If the component, power cable, etc. assembly instructions are not followed, the vibratory action will damage the spare part in a short space of time.

Note

If the power cable should get damaged, it would be necessary to fit a new one; such a replacement may be done only by a SAMMIC authorised technical assistance service.

Should you observe any malfunction, contact a SAMMIC authorised technical assistance service as soon as possible.

Never power clean the outside of the machine. Use a wet cloth and mild detergent for cleaning. Never clean the polycarbonate hopper cover with solvents, alcohol, window-cleaning fluids or any abrasive materials, since they may be harmful to the mechanical properties of the cover.

TROUBLESHOOTING

Cutlery discharge is not even

The cause might be:

1. Motor direction of rotation is incorrect. In the case of three-phase motors, change the polarity.
2. Cutlery jam. In this event: Stop the machine. Lift the top cover. Check for jams in the upward path. If any, remove the transparent cover after loosening the fixing knobs. Clear the obstruction. Be careful when introducing your hands, as there may be sharp items. Replace the cover and fix it with the rubber washers and knobs. The transparent cover should not be left loose, because this would lead to an increase in noise and a possible fatigue fracture of the cover.
3. The amount of polish granules is less than specified.
4. The polish granules are very dry and have reduced in volume. This effect is similar to when the amount of polish granules is less than necessary. Use very wet cutlery or add a bit of water to increase the volume.

NOTE With excessive drying, the volume and weight decrease. This must be supervised.

Granules or dust are coming out of the outlet

- Too many polish granules.
- In the case of models SAM-3001 and SAM-6001, there is a problem with the fan.
- The machine is dirty. Remove the polish granules and clean the machine.
- The polish granules are very wet and there is too much volume. Stop feeding cutlery and run a drying cycle.

Note: With the presence of water, the polish granules increase in volume and weight. This must be supervised.

The dryer-polisher will not start

- The machine is plugged in and there is power in the mains.
- The top cover is closed.
- The magnet on the top cover is not damaged.
- Top cover detection check: With the cover closed, if you hold down "run" (A) for one second and the machine does not start up but the drying cycle indicator light 4 lights up, this means that the electronic board does not detect the door magnet or the detector is faulty.
- There may be problems with the keypad: If you hear a beep when you press any button, this means that the keypad is OK and that the electronic board has a power supply and is working. If there is no beep, the keypad might be faulty or badly connected.
- There might be problems with the fuse: Check the condition of the fuse in the control box.
- There might be problems with the electronic board: Look to see if the power reaches the board. There is also an LED that lights up when the cover is closed and turns off when it is opened. Check the wiring and the board.

The dryer-polisher is vibrating excessively

- Check that the machine stands firmly on the ground.
- The wheels and legs are in good condition.
- The heater light indicator 2 is lit up but the ready machine light indicator is not switched on. Check the polish granule temperature. If

you notice that it is not heating up, there is a problem with the heater or the wiring.

The UV-C Germicide lamp does not light up

- The lamp has burnt out. Change the lamp.
- There is a problem in the lamp holder with the heater or the starter unit. Change the lamp holder.
- The electronic board does not activate this outlet.

OTHER IMPORTANT INFORMATION

Sound level of the machine standing on a firm ground and correctly braked is:

- When empty: less than 70 dB and the background noise is 25 dB. Measurement is made at a height of 1.6m and 1m away from the source.
- When loaded: less than 90 dB under the above mentioned conditions.

Angaben zur CE-Markierung

Jede Anlage ist mit den folgenden Angaben versehen:

- Name und Adresse des Herstellers: SAMMIC S.L., Basarte 1, Azkoitia, Gipuzkoa (SPANIEN).
- CE-Markierung.
- Die Modellnummer der Anlage wird im folgenden Abschnitt angegeben.
- Die Seriennummer wird in der Garantiebescheinigung und in der Konformitätserklärung angegeben.

MODELLE

In dieser Anleitung werden die Installation, der Betrieb und die Wartung des Besteckrockners/-polierers SAM-3001, SAS-5001 und SAS-6001 beschrieben. Sie finden die Modellnummer und die entsprechenden Charakteristiken auf dem Typenschild, das an der Anlage angebracht ist.

Europäische Normen und Richtlinien (Version 400-230V III und 230V II):

- Maschinenrichtlinie 2006/42/EWG.
- Niederspannungsrichtlinie 2006/95/EWG.
- Richtlinie über elektromagnetische Verträglichkeit 2004/108/EWG.
- Die Modelle mit 120V/60Hz/1~ erfüllen die Normen UL-499 und CSA C22.2#64.
- Bakteriologische Studie der Anlage.

RELEVANTE SICHERHEITSVORSCHRIFTEN

Bei der Verwendung von elektrischen Geräten müssen die grundlegenden Vorsichtsmaßnahmen ergriffen werden, wie etwa:

LESEN DER ANLEITUNG, BEVOR DIESES GERÄT VERWENDET WIRD

ACHTUNG – So verringern Sie die Brand-, Stromschlag- und Verletzungsgefahr:

1. Die gesamte erforderliche Wartung des Geräts muss von einem

autorisierten Servicetechniker durchgeführt werden.

2. Das Gerät muss geerdet werden.
3. Dieses Gerät darf nur unter Beobachtung betrieben werden. Lassen Sie es niemals in Betrieb, wenn es von niemandem bedient wird. Nehmen Sie das Gerät vom Strom, wenn Sie es nicht benutzen oder Wartungs- o d e r Reparaturarbeiten durchführen.
4. Achten Sie darauf, dass es nicht als Spielzeug verwendet wird. Dieses Gerät darf weder von Kindern unter acht Jahren noch von Personen mit körperlichen, sensorischen oder geistigen Einschränkungen bedient werden oder von Personen, die nicht über die nötige Erfahrung und Qualifikation verfügen, außer Letztere wurden in Bezug auf die Bedienung des Gerätes von der für ihre Sicherheit verantwortlichen Person überwacht und eingewiesen und die damit verbundenen Gefahren wurden verstanden. Kinder dürfen nicht mit dem Gerät spielen. Die vom Benutzer vorzunehmenden Reinigungs- und Wartungsarbeiten dürfen nicht durch unbeaufsichtigte Kinder erfolgen.
5. Verwenden Sie das Gerät, wie in diesem Handbuch beschrieben, und ausschließlich mit dem vom Hersteller empfohlenen Zubehör.
6. Verwenden Sie das Gerät nicht, wenn das Kabel oder der Stecker defekt ist. Wenn das Gerät nicht funktioniert, hinuntergefallen ist, beschädigt wurde, im Freien war oder in Wasser getaucht wurde, kontaktieren Sie bitte den autorisierten technischen Kundendienst.
7. Ziehen Sie nicht am Stromkabel, verwenden Sie es nicht als Griff, quetschen Sie es nicht mit dem Deckel ein, wickeln Sie es nicht um scharfe Kanten und bringen Sie es nicht in die Nähe einer heißen Oberfläche.

8. Ziehen Sie den Stecker nicht, indem Sie am Kabel ziehen. Ziehen Sie stattdessen am Stecker.

9. Berühren Sie den Stecker nicht mit feuchten Händen.

10. Schalten Sie das Gerät vor dem Ausstecken aus.

11. Der obere Deckel ist mit einem Sicherheitsschalter oder einer Verriegelung versehen, um das Risiko der UV-Strahlung zu verringern. Führen Sie keine Wartungsarbeiten durch, ohne diesen Deckel abgenommen zu haben. Das Austauschen der Lampe darf nur von qualifiziertem Servicepersonal durchgeführt werden.

12. Ergreifen Sie Vorsichtsmaßnahmen, um die Werte der Ozonkonzentration zu beschränken.

13. Das Austauschen der Lampe darf nur von qualifiziertem Servicepersonal durchgeführt werden. Folgende Ersatzlampe ist zulässig: SYLVANIA G8W T5.

BEWAHREN SIE DIESES HANDBUCH AUF.

INSTALLATION

Um die bestmögliche Leistung und eine lange Lebensdauer der Anlage sicherzustellen, befolgen Sie bitte genau die Hinweise dieser Betriebsanleitung.

Standort

Stellen Sie die Anlage einwandfrei nivelliert und auf einem festen Untergrund auf. Diese Vorbedingung muss unbedingt erfüllt werden, damit keine Vibrationen von dem Behälter in den Rahmen übertragen werden, die die Anlage beschädigen.

Die Maschine wird mithilfe der verstellbaren Füße (F) nivelliert.

Zwischen den Seitenwänden der Maschine und den Mauern oder anderen Gegenständen, die die

Anlage umgeben, sollte ein Mindestabstand von 40 mm eingehalten werden.

Elektrischer Anschluss

Eigenschaften:

Die Anlagen mit Einphasenmotor werden für eine Spannung von 230V oder 120V geliefert.

Sie benötigen eine stets zugängliche Wandsteckdose mit Fehlerstromschutz und thermomagnetischem Schutz, 2P (10A -16A) mit dem dazugehörigen Stecker.

Die Anlagen mit Dreiphasenmotor werden für eine Spannung von 230V oder 400V geliefert (angeschlossen an 400V). Wechseln Sie für einen Spannungswechsel die Klemmen des Elektrokastens und des Motors, wie im Schaltplan angeben.

Für die Modelle mit Dreiphasenmotor benötigen Sie eine stets zugängliche Wandsteckdose mit Fehlerstromschutz und thermomagnetischem Schutz, 4P, 1a A, mit dem dazugehörigen Stecker. Bevor Sie die Anlage an das Netz anschließen, prüfen Sie bitte, ob die Netzspannung mit dem auf dem Typenschild des Geräts angegebenen Wert übereinstimmt.

Kabelmerkmale

Die Besteckrockner/-polierer der Marke Sammic werden mit einem 2 m langen thermoplastisch beschichteten Kabel geliefert. DIE ERDUNG IST UNBEDINGT VORZUNEHMEN. Das Erdungskabel ist entsprechend gekennzeichnet.

FUNKTIONEN DER ELEKTRONISCHEN STEUERUNG

“Beschreibung Hauptschalter G”

Beleuchteter Hauptschalter zum An- und Ausschalten der Stromversorgung der Anlage.

“Beschreibung Drucktaste I A”

Setzt die Anlage bei geschlossenem Deckel in Gang. Bei ausgeschalteter Anlage und geöffneter Tür bewirkt das anhaltende Drücken dieser Taste die Auswahl des End-Trockenprogramms für Granulat und das Einschalten der Kontrolllampe (4).

Bei eingeschalteter Anlage bewirkt das anhaltende Drücken dieser Taste das Erlöschen der UVC-Lampe über einen Zeitraum von 15 Minuten. Wenn Sie die Starttaste erneut drücken oder die Anlage anhalten und wieder einschalten, leuchtet die Lampe sofort auf.

“Beschreibung Drucktaste 0 B”

Für die Anlage.

Halten Sie für das Ausschalten der Kontrolllampe 3 für den Granulatwechsel oder den Lampenwechsel die Stoptaste bei angehaltener Anlage und offener Tür gedrückt.

“Beschreibung Kontrolllampe OK 1”

Bei leuchtender Kontrolllampe hat das Granulat die Betriebstemperatur oder die voreingestellte Temperatur erreicht (siehe Abschnitt “Betrieb”).

“Beschreibung Kontrolllampe Erhitzer 2”

Bei leuchtender Kontrolllampe ist der Erhitzer angeschlossen, bei erloschener Kontrolllampe nicht angeschlossen (siehe Abschnitt “Betrieb”).

“Beschreibung Kontrolllampe Wechsel 3”

Bei leuchtender Kontrolllampe muss das Granulat ausgetauscht werden (siehe Abschnitt “Granulatwechsel”).

Bei blinkender Kontrolllampe muss die UVC-Lampe ausgetauscht werden (siehe Abschnitt “UVC- Lampenwechsel”).

“Beschreibung Kontrolllampe Trocknen 4”

Bei leuchtender Kontrolllampe wurde das Trockenprogramm gewählt (siehe Abschnitt “Trockenprogramm”).

Bei blinkender Kontrolllampe liegt eine Störung in der Anlage vor (siehe Fehlercode).

INBETRIEBNAHME

Einfüllen des Granulats

Setzen Sie die Anlage in Betrieb (siehe Abschnitt Betrieb). Füllen Sie die von SAMMIC mitgelieferte Menge Granulat durch die Öffnung zur Besteckeingabe (C) in den Trichter.

Jeder Anlage von SAMMIC liegt ein Beutel mit Granulat bei. Die jeweils empfohlenen Mengen für die verschiedenen Modelle sind folgende:
SAM-3001 3 kg. / 6.6 lbs. Granulat.

SAS-5001 und SAS-6001 5 kg. / 11 lbs. Granulat. Wenn die Motordrehrichtung korrekt ist, verteilt sich das Granulat gleichmäßig und in aufsteigender Richtung im Trichter. Schalten Sie die Anlage aus, sobald das Granulat gleichmäßig verteilt ist.

Falls dies bei den Dreiphasenanlagen nicht geschieht, wechseln Sie die Drehrichtung des Motors, indem Sie zwei Phasen an der Wandsteckdose untereinander wechseln.

Start und Stopp

Betätigen Sie den Hauptschalter (G). Drücken Sie die Starttaste (A) bei geschlossenem Deckel:

- Beim Anlaufen des Motors beginnt die aufsteigende Bewegung im Behälter, die die Besteckteile spiralförmig bewegt.
- Die UVC-Lampe leuchtet auf.
- Die Temperatursteuerung schaltet sich ein, damit das Granulat die für das Trocknen und Polieren der Besteckteile notwendige Temperatur erreicht.
- Bei den Modellen SAM-3001 und SAS-6001 schaltet sich zusammen mit dem Motor auch ein Ventilator ein, der verhindert, dass der Staub und das Granulat mit den Besteckteilen ausgegeben werden.
- Durch das Drücken der Stoptaste (B) oder das Öffnen des oberen Deckels wird die Anlage angehalten. Bei dem Modell SAS-6001 wirkt die Motorenbremse.
- Schalten Sie die Stromversorgung über den Hauptschalter (G) ab.

Temperatursteuerung und Besteckrocknung

- Bei kaltem Granulat werden die Erhitzer angeschlossen und die Kontrolllampe 2 leuchtet auf. Erhitzer und Kontrolllampe 2 schalten sich aus, sobald die eingestellte Temperatur erreicht wird. Die Kontrolllampe 1 die anzeigt, dass die Anlage bereit ist, leuchtet auf und es ertönt ein durchgehendes akustisches Signal, das darauf hinweist, dass die Besteckteile in die Besteckeingabeöffnung (C) eingeführt werden können. Die trockenen Besteckteile werden aus der vorderen Ausgabeöffnung (D) ausgegeben.
- **Die Besteckteile müssen unbedingt vorher mit heißem Wasser abgespült oder direkt aus dem Geschirrspüler kommend eingegeben werden, d.h. sie müssen immer feucht sein.**

- Das Granulat kühlt ab, der Erhitzer wird ab einem bestimmten Punkt angeschlossen und die Kontrolllampe 2 leuchtet auf. Die Kontrolllampen für Anlagenbereitschaft 1 und Erhitzer 2 leuchten auf. Solange die Kontrolllampe für Anlagenbereitschaft 1 leuchtet, können Sie weiter Besteck einführen.

- Wenn die Temperatur des Granulats aufgrund einer übermäßigen Produktion, die Verwendung von kaltem Wasser, usw. weiter sinkt, erlischt die Kontrolllampe für Anlagenbereitschaft und es ertönt ein intermittierendes akustisches Signal. Dies zeigt bedeutet, dass das Granulat erhitzt werden muss. Führen Sie keine weiteren Besteckteile ein und warten Sie, bis die Kontrolllampe 1 erneut aufleuchtet und das durchgehende akustische Signal ertönt.

End-Trockenprogramm für Granulat

Wählen Sie das Trockenprogramm, indem Sie bei geöffnetem Deckel die Starttaste (A) gedrückt halten, wobei Kontrolllampe 4 aufleuchtet. Schließen Sie den Deckel und starten Sie durch erneutes Drücken der Starttaste (A) das Programm. Die Anlage startet und das Granulat heizt sich auf die eingestellte Temperatur auf. Die Anlage wartet einige Minuten in eingeschaltetem Zustand und hält automatisch bei Beendigung des Programms an. Starten Sie dieses Programm, wenn das Granulat feucht ist oder die Anlage intensiv genutzt wurde. Starten Sie dieses Programm nicht bei trockenem Granulat.

Sie können das Programm anhalten, indem Sie die Stopptaste (B) drücken oder die Tür öffnen.

Granulatwechsel

Durch die Verwendung, das Erhitzen und die Feuchtigkeit verschlechtert sich die Qualität des Granulats. Das Aufleuchten der Kontrolllampe 3 zeigt an, dass das Granulat ausgetauscht werden muss. Die Kontrolllampe leuchtet nach 200 Stunden auf.

Saugen Sie für den Granulatwechsel zunächst das Granulat ab. Befüllen Sie den Trichter mit der von Samic gelieferten Granulatmenge über die mittlere Besteckeingabeöffnung (C).

Halten Sie zum Zurücksetzen der Meldung die Stopptaste (B) bei angehaltener Anlage und geöffneter Tür gedrückt.

UVC-Lampenwechsel

Im Laufe ihrer Einsatzzeit lässt die Wirksamkeit der UVC-Lampe nach. Das Blinken der Kontrolllampe 3 zeigt an, dass die UVC-Lampe ausgetauscht werden muss. Die Kontrolllampe blinkt nach 1000 Stunden.

Halten Sie zum Zurücksetzen der Meldung die Stopptaste (B) bei angehaltener Anlage und geöffneter Tür gedrückt.

Temperatureinstellung Wählen Sie die Temperatur aus, indem Sie in der Elektronikplatte das einzige Potentiometer drehen. Der Temperaturbereich ist auf die Elektronikplatte aufgedruckt.

Arbeitsleistung

Die im Folgenden genannten Produktionsmengen richten sich nach dem Gewicht der Besteckteile und nach dem Einfülltakt.

SAM-3001: zwischen 2000 und 2500 Besteckteile / Stunde

SAS-5001: zwischen 3500 und 5000 Besteckteile / Stunde

SAS-6001: zwischen 3500 und 5000 Besteckteile / Stunde

Die Besteckteile werden nach und nach eingegeben, solange die vorherigen noch mit Granulat bedeckt sind (zwischen 5 und 10 Besteckteile pro Eingabevorgang).

Beschickungsgeschwindigkeit

SAM-3001 6 Stk. / alle 10 Sekunden. SAS-5001 14 Stk. / alle 10 Sekunden. SAS-6001 14 Stk. / alle 10 Sekunden.

Achten Sie darauf, dass die Besteckteile gleichmäßig und kontinuierlich aus der Besteckabgabeöffnung (B) austreten.

Entkeimung

Die Besteckrockner/-polierer der Marke SAMMIC sind mit einer Lampe bestückt, die UVC-Strahlen für die Entkeimung der Besteckteile und des Granulats abgibt. Diese Lampe wurde getestet und ist zugelassen, und die Besteckteile verlassen die Anlage in einwandfrei entkeimtem Zustand.

Die Strahlen dieser Lampe sind schädlich für Augen und Haut. Von Seiten SAMMIC

sind alle erforderlichen Sicherheitsmaßnahmen getroffen worden. SAMMIC haftet nicht im Falle einer unsachgemäßen Anwendung seitens des Benutzers.

Fehlercode

Das Blinken der Kontrolllampe 4, End-Trockenprogramm, zeigt an, dass eine Funktionsstörung der Anlage vorliegt.

· Fehler Sonde: "Schnelles" Blinken zeigt an, dass das "ON-" und "OFF-" Zyklus nicht gezählt werden können. Überprüfen Sie die Sondenanschlüsse oder tauschen Sie die Sonde aus.

· Fehler Überlastbetrieb: Langsames Blinken. Problem des Relais des Widerstands oder der Elektronikplatte.

Schalten Sie zum Zurücksetzen des Alarms den Hauptschalter G aus.

Sie können den Widerstand der Sonde messen, um deren Zustand zu überprüfen. Entfernen Sie zu diesem Zweck die Kontakte. Die Richtwerte sind folgende:

25 °C - 10 KΩ.

50 °C - 4.1 KΩ.

WARTUNG

ZU BEACHTEN: Vor jedem Eingriff in den Besteckrockner/-polierer zwecks Reinigung, Wartung oder Reparatur muss unbedingt der Netzanschluss unterbrochen werden.

Setzen Sie sich vor dem Austausch von Bauteilen mit dem offiziellen technischen Kundendienst in Verbindung. Vibrationseinwirkungen, die durch eine unsachgemäße Handhabung der Anlage entstehen, können die Anlage beschädigen.

Wechseln Sie das Granulats immer dann, wenn die Wechsel-Kontrolllampe 3 aufleuchtet.

Wechseln Sie die UVC-Lampe immer dann, wenn die Wechsel-Kontrolllampe 3 blinkt.

Aufgrund der Verwendung des Granulats und dessen Erhitzung kommt es zu Staubbildung. Daher müssen Sie das Granulat in regelmäßigen Abständen entfernen und den durchsichtigen Deckel, den Behälter und die zugänglichen Bauteile reinigen. Wenn der Ventilator oder die UVC-Lampe mit Staub bedeckt sind, kann es sein, dass diese nicht einwandfrei funktionieren. Bitte setzen Sie sich für Wartung und Reinigung

mit einer von Sammic zugelassenen Technischen Dienststelle in Verbindung.

Stellen Sie vor der Inbetriebnahme sicher, dass die Anlage korrekt auf dem Boden aufgestellt ist. Achten Sie beim Austausch von Bauteilen des Behälters darauf, dass das neue Bauteil genau gleich eingebaut wird. Wenn Sie die Montagebedingungen der Bauteile, Kabel, usw. nicht beachten, führen die Vibrationseinwirkungen innerhalb kurzer Zeit zu Schäden an den Ersatzteilen.

Hinweise

Wenn das Stromversorgungskabel beschädigt ist, lassen Sie es bitte von einer von SAMMIC zugelassenen Technischen Dienststelle erneuern. Setzen Sie sich im Falle einer Betriebsstörung bitte unverzüglich mit einer von SAMMIC zugelassenen Technischen Dienststelle in Verbindung.

Das Äußere der Anlage darf niemals mit einem direkten Wasserstrahl gereinigt werden. Benutzen Sie zum Reinigen nur ein feuchtes Tuch und ein gängiges Putzmittel.

Der den Trichter verschließende Polycarbonatdeckel darf niemals mit Lösungsmittel, Alkohol oder Glasreinigern gereinigt werden, da diese die mechanischen Eigenschaften des Deckels beeinträchtigen könnten.

BETRIEBSSTÖRUNGEN

Die Ausgabe der Besteckteile erfolgt nicht gleichmäßig

Mögliche Ursachen:

1. Falsche Motordrehrichtung. Bei Dreiphasenmotor muss die Polarität gewechselt werden.
2. Die Besteckteile sind verklemmt. Gehen Sie wie folgt vor: Halten Sie die Maschine an. Heben Sie den oberen Deckel hoch. Überprüfen Sie, ob die Aufwärtsstrecke blockiert ist. In diesem Fall müssen die Befestigungsschrauben gelöst und der durchsichtige Deckel abmontiert werden. Beseitigen Sie die Blockade in dem betroffenen Bereich. Vorsicht beim Einführen der Hände, da Sie auf scharfe Gegenstände treffen können. Beseitigen Sie die Blockade, bringen Sie den Deckel wieder an und ziehen Sie die Schrauben und Gummis fest. Der durchsichtige Deckel darf niemals locker sitzen, denn dies würde die Geräuschbildung erhöhen

und der Deckel könnte durch Ermüdung Schaden erleiden.

3. Die Granulatmenge ist unzureichend.
4. Das Granulat ist sehr trocken und hat an Volumen verloren. Dies hat dieselben Folgen wie eine unzureichende Granulatmenge. Führen Sie sehr nasse Besteckteile oder etwas Wasser ein, um das Volumen zu erhöhen.

Anmerkung: Übermäßiges Trocknen verringert das Volumen und das Gewicht. Behalten Sie diese Parameter im Auge.

Aus der Ausgabeöffnung tritt Granulat oder Staub aus Übermäßige Granulatmenge.

- Bei den Modellen SAM-3001 und SAM-6001 liegt ein Ventilatorproblem vor.
- Die Anlage ist verschmutzt. Entfernen Sie das Granulat und reinigen Sie die Anlage.
- Das Granulat ist sehr feucht und hat ein zu großes Volumen. Stellen Sie die Besteckeingabe ein und führen Sie ein Trockenprogramm durch. Anmerkung: Mit zunehmender Feuchtigkeit nehmen Gewicht und Volumen des Granulats zu. Behalten Sie diese Parameter im Auge.

Der Bestecktrockner/-polierer startet nicht

- Die Anlage ist an die Stromversorgung angeschlossen und das Netz steht unter Spannung.
- Der obere Deckel ist geschlossen.
- Der am oberen Deckel angebrachte Magnet befindet sich in einwandfreiem Zustand.
- Überprüfung obere Deckelerkennung: Wenn bei geschlossenem Deckel "Betrieb" (A) für einige Sekunden gedrückt wird und die Maschine nicht startet, die Anzeigenleuchte 4 des Trockenzyklus jedoch brennt, bedeutet dies, dass die Leiterplatte den Türmagneten nicht gefunden hat oder der Detektor kaputt ist.
- Es können Probleme mit der Tastatur auftreten: Wenn beim Drücken irgendeiner Taste ein Pfeifton zu hören ist, bedeutet dies, dass die Tastatur in Ordnung ist, die Leiterplatte versorgt wird und funktioniert. Ist kein Pfeifton zu hören, ist die Tastatur möglicherweise kaputt oder falsch angeschlossen.
- Es können Probleme mit der Sicherung auftreten: Überprüfen Sie den Zustand der Sicherung, die sich in dem Steuergehäuse befindet.
- Es können Probleme mit der Leiterplatte auftreten: Überprüfen Sie, ob die Platte versorgt

wird. Es gibt ebenfalls ein Led, das aufleuchtet, wenn der Deckel geschlossen wird und nach dem Öffnen erlischt. Überprüfen Sie die Verkabelung der Platte.

Die Anlage rüttelt zu stark

- Überprüfen Sie, ob die Anlage fest auf dem Boden steht.
- Überprüfen Sie, ob die Räder und Füße in einwandfreiem Zustand sind.
- Die Kontrolllampe 2 des Erhitzers leuchtet, jedoch nicht die Kontrolllampe für Anlagenbereitschaft. Überprüfen Sie die Temperatur des Granulats. Wenn die Temperatur nicht steigt, liegt möglicherweise ein Fehler des Erhitzers oder dessen Verkabelung vor.

Die UVC-Lampe für die Entkeimung leuchtet nicht auf

- Die Lampe ist durchgebrannt. Tauschen Sie die Lampe aus.
- Es liegt ein Widerstandsfehler in der Lampenhalterung oder im Starter vor. Tauschen Sie die Lampenhalterung aus.
- Die Elektronikplatte aktiviert diesen Ausgang nicht.

WEITERE WICHTIGE HINWEISE

Der Geräuschpegel einer fest auf dem Boden stehenden und einwandfrei abgebremsten Maschine beträgt:

- Leer: Weniger als 70 dB; das Grundrauschen beträgt 25 dB. Die Messung wird in 1,6 m Höhe und 1 m Abstand vorgenommen.
- Voll: Weniger als 90dB unter den gleichen Bedingungen

Indications sur le marquage CE

Chaque machine est munie des indications suivantes :

- Nom et adresse du fabricant : SAMMIC S.L., Basarte 1, Azkoitia, Gipuzkoa (ESPAGNE).
- Marquage CE.
- Nous indiquons le modèle de la machine au paragraphe suivant.
- Le numéro de série est indiqué sur la feuille de garantie et dans la déclaration de conformité.

MODÈLES

Ce manuel décrit l'installation, le fonctionnement et la maintenance des Polisseurs SAM-3001, SAS-5001 y SAS-6001. La référence du modèle et ses caractéristiques sont indiquées sur la plaque d'identification apposée sur la machine.

Directives et normes européennes (version 400-230V III et 230V II) :

- Directive sur les machines 2006/42/CEE.
- Directive sur la basse tension 2006/95/CEE.
- Directive sur la compatibilité électromagnétique 2004/108/ CEE.
- Les modèles de 120V/60Hz/1~ sont conformes aux normes UL-499 et CSA C22.2#64.
- Étude sur le fonctionnement bactériologique de la machine.

NORMES DE SÉCURITÉ IMPORTANTES

Lors de l'utilisation d'équipements électriques, il faut prendre les précautions nécessaires basiques, ainsi que les suivantes:

LIRE LE MODE D'EMPLOI AVANT D'UTILISER CETTE MACHINE

ATTENTION – Afin de réduire le risque de feu, d'électrocution ou de lésion:

1. Pour toute tâche de maintenance sur cette machine, il faudra qu'elle soit réalisée par un service technique qualifié.

2. Le branchement à la terre est obligatoire.
3. L'utilisation de cette machine nécessite une surveillance. Ne jamais laisser la machine en marche sans qu'une personne ne soit chargée de sa surveillance. Débrancher la prise de la machine lorsqu'on ne l'utilise pas ou lors de sa maintenance ou réparation.
4. Ne pas permettre son utilisation comme celle d'un jouet. Cet appareil n'est pas fait pour être utilisé par des personnes (même par des enfants ayant 8 ans et +) dont les capacités physiques, sensorielles ou mentales sont réduites, ou manquent d'expérience ou de connaissance, sauf si elles ont eu une formation ou des instructions concernant l'utilisation de l'appareil par une personne responsable de sa sécurité, et qu'elles aient compris les dangers que son utilisation implique.

Les enfants ne doivent pas jouer avec cet appareil. Le nettoyage et l'entretien à réaliser par l'utilisateur, ne doivent pas être faits par des enfants laissés sans surveillance.

5. Utiliser la machine comme décrit dans ce mode d'emploi, et uniquement avec les accessoires recommandés par le fabricant.
6. Ne pas utiliser la machine avec un câble ou une prise détériorée. Si la machine ne fonctionne pas, si elle est tombée ou a été détériorée, si elle a été livrée aux intempéries, ou si de l'eau est entrée à l'intérieur, contacter le service technique qualifié.
7. Ne pas tirer sur le câble d'alimentation et ne pas utiliser ce câble comme une poignée, ne pas l'enrouler autour de bords coupants, et ne pas le placer près d'une source de chaleur.
8. Ne pas débrancher la prise en tirant sur le câble. Pour cela, débrancher directement la prise.
9. Ne pas manipuler la prise avec des mains humides.

10. Éteindre la machine avant de débrancher la prise.
11. Le couvercle supérieur est muni d'un interrupteur de sécurité afin de réduire le risque d'irradiation par rayons ultraviolets. Ne pas réaliser de tâches de maintenance sans enlever ce couvercle. Le remplacement de la lampe ne devra être fait que par le personnel d'un service technique qualifié.
12. Prendre des précautions afin de limiter les valeurs de concentration d'ozone.
13. Le remplacement de la lampe ne devra être fait que par le personnel d'un service technique qualifié. Le seul modèle de lampe autorisé est le: SYLVANIA G8W T5.

CONSERVEZ CE MODE D'EMPLOI

INSTALLATION

Pour obtenir les meilleures prestations ainsi que pour conserver la machine dans les meilleures conditions, appliquez les instructions contenues dans ce manuel.

Emplacement

Placez la machine de telle sorte qu'elle soit bien de niveau et qu'elle repose sur un support ferme et stable. Il est indispensable de respecter cette condition pour éviter la transmission de la vibration de la cuve au châssis et pour ne pas endommager la machine.

Mettez la machine correctement de niveau grâce à ses pieds réglables (F).

Nous vous conseillons de prévoir un espace d'au moins 40mm entre les côtés de la machine et les murs ou autres meubles disposés autour du polisseur.

Branchement électrique

Caractéristiques :

Les machines monophasées sont fournies pour une tension de 230V ou 120V.

Préparez une prise de courant murale, qui soit toujours à portée de la main, avec une protection différentielle et magnéto thermique de 2P (de 10 A à 16A), avec la prise correspondante.

Les machines triphasées sont fournies pour des tensions de 230V ou 400V (connectées à 400V). Pour changer de tension, remplacez les branchements sur les bornes du boîtier électrique et du moteur comme indiqué sur le schéma électrique.

Pour les modèles triphasés, préparez une prise de courant murale, qui soit toujours à portée de main, avec une protection différentielle et magnéto thermique de 4P de 10 A, avec la prise correspondante.

Avant de brancher le polisseur sur le réseau vérifiez que la machine est bien conçue pour la même tension que celle du réseau.

Caractéristiques du câble

Les polisseurs Sammic sont fournis avec 2m de câble avec revêtement thermique plastique. IL EST OBLIGATOIRE DE LES BRANCHER À LA TERRE. Le fil de branchement à la terre est indiqué.

FONCTIONS DE LA COMMANDE ÉLECTRONIQUE

“figure interrupteur général G”

Interrupteur général lumineux, branche et débranche l'alimentation de la machine.

“figure bouton-poussoir I A”

Met en marche la machine si le couvercle est descendu.

Lorsque la machine est arrêtée et que la porte est ouverte avec une pulsation prolongée sur cette touche sélectionnez le cycle de séchage final de granulats le voyant lumineux s'allume (4). Lorsque la machine est en marche la pulsation prolongée sur cette touche éteint le voyant lumineux UV-c pendant 15 minutes. Si vous appuyez à nouveau sur le bouton-poussoir de marche ou que vous arrêtez et remettez la machine en marche, le voyant lumineux s'allume instantanément.

“figure bouton-poussoir 0 B”

Pour la machine.

Pour éteindre le voyant lumineux 3 de changement de produit de polissage ou de changement de voyant, avec la machine arrêtée et la porte ouverte appuyez de manière prolongée sur le bouton-poussoir d'arrêt.

“figure bouton-poussoir OK 1”

Lorsqu'il est allumé le granulats a atteint la température de travail ou la température sélectionnée (voir fonctionnement).

“figure témoin lumineux résistance 2”

Si l'appareil est allumé la résistance est connectée, s'il est éteint elle est déconnectée (voir fonctionnement).

“figure voyant lumineux changement 3”

Si elle est allumée, il est nécessaire de changer de produit de polissage (voir changement de granulats).

Si elle clignote, il est nécessaire de changer de lampe UV-c (voir changement de lampe UV-c).

“figure témoin lumineux séchage 4”

S'il est allumé, il est nécessaire de changer le cycle de séchage (voir cycle de séchage).

S'il clignote il y a une erreur sur la machine (voir code d'erreur).

FONCTIONNEMENT

Remplissage du produit de polissage

Mettez la machine en marche (voir paragraphe fonctionnement). Remplissez la trémie avec la quantité de produit de polissage fournie par SAMMIC par l'orifice d'alimentation des couverts (C).

SAMMIC fournit un sachet de produit de polissage avec chaque machine, et les quantités recommandées en fonction du modèle de machine sont :

SAM-3001 3 Kg. / 6.6 lbs. de produit de polissage.
SAS-5001 et SAS-6001 5 Kg. / 11 lbs. de produit de polissage.

Si le sens de rotation du moteur est bien correct le produit de polissage sera réparti de manière uniforme dans la trémie dans le sens ascendant. Lorsque le produit de polissage est bien réparti de manière homogène éteignez la machine.

Si dans les modèles triphasés il n'en va pas ainsi, changez le sens de rotation du moteur en échangeant deux des phases sur la prise de courant murale.

Mise en marche et arrêt

Actionnez l'interrupteur général (G). Avec le couvercle descendu appuyez sur marche (A):

- Faites démarrer le moteur pour créer le mouvement ascendant à l'intérieur de la cuve qui permettra la circulation des couverts.

- La lampe UV-c s'allume.

- Le contrôle de température se met en marche pour que le produit de polissage atteigne la température nécessaire pour le séchage et de polissage des couverts.

- Dans les modèles SAM-3001 et SAS-6001 avec le moteur, le ventilateur se met en marche pour éviter que la poussière et le produit de polissage sortent ensemble avec les couverts.

- Si vous appuyez sur arrêt (B) ou si vous ouvrez le couvercle supérieur la machine s'arrête. Sur le modèle SAS-6001 le frein moteur agit.

- Débranchez l'alimentation par l'interrupteur général (G).

Contrôle de température et séchage des couverts

- Si le produit de polissage est froid, les résistances se connectent et le voyant lumineux 2 s'allume. Lorsque la température programmée est atteinte, la résistance et le voyant lumineux 2 s'éteignent. Le voyant lumineux de machine prête 1 s'allume et la machine émet un sifflement continu qui indique que vous pouvez commencer à introduire des couverts dans l'orifice d'alimentation des couverts (C). Les couverts secs sortiront par l'orifice de sortie avant (D).

- Introduisez les couverts mouillés dans de l'eau chaude ou juste extraits du lave-vaisselle, c'est à dire toujours humides.

- Le produit de polissage refroidit peu à peu et au bout du moment la résistance se connecte à nouveau et le témoin lumineux 2 s'allume. Vous voyez que les témoins lumineux de machine prête 1 et la résistance 2 sont allumés. Lorsque vous voyez que le témoin-

lumineux de machine prête 1 est allumé continuez à introduire les couverts.

- Si en raison de l'excès de production, vous utilisez de l'eau froide, ... la température du granulat continue à baisser le témoin-lumineux de machine prête s'éteint et vous entendez un sifflement intermittent. Indique qu'il est nécessaire de réchauffer le produit de polissage. Arrêtez d'introduire des couverts et attendez à nouveau que le témoin lumineux 1 se rallume à nouveau et que le sifflement résonne à nouveau.

Cycle de séchage final du produit de polissage

Lorsque la machine est arrêtée et que le couvercle est ouvert appuyez de manière prolongée sur le bouton-poussoir de marche (A) le témoin-lumineux 4 s'allume et vous pouvez ainsi sélectionner le cycle de séchage. Abaissez le couvercle et lancez le cycle en appuyant de nouveau sur le bouton-poussoir de marche (A). La machine démarre et le granulat chauffe jusqu'à la température programmée. Attendez quelques minutes en marche, la machine s'arrête automatiquement lorsque le cycle est terminé. Réalisez ce cycle lorsque vous jugez que le produit de polissage est humide ou lorsque la machine a été utilisée de manière intensive. Il n'est pas recommandé de le réaliser sur le granulat sec. Pour arrêter le cycle il suffit d'appuyer sur la touche d'arrêt (B) ou d'ouvrir la porte.

Changement de granulat

À cause de l'utilisation la chaleur et l'humidité, le produit de polissage se dégrade. Lorsque le témoin-lumineux 3 est allumé, cela indique qu'il est nécessaire de remplacer le produit de polissage. Le témoin-lumineux s'allume au bout de 200 heures.

Pour changer le granulat, enlevez le produit de polissage utilisé au moyen d'un aspirateur. Remplissez à nouveau la trémie avec la quantité de produit de polissage fourni par Samic par l'orifice central d'alimentation des couverts(C). Pour réinitialiser l'avertissement lorsque la machine est arrêtée et la porte ouverte appuyez longtemps sur le bouton poussoir d'arrêt (B).

Changement de lampe UV-c

Avec la durée d'utilisation l'efficacité de la lampe UV-c diminue. Lorsque le témoin-lumineux 3 est en train de clignoter il est nécessaire de remplacer la lampe UV-c. Le témoin-lumineux commence à clignoter au bout de 1000 heures.

Pour réinitialiser l'avertissement lorsque la machine est arrêtée et la porte ouverte appuyez longtemps sur le bouton poussoir d'arrêt (B).

Réglage de la température

Il est nécessaire d'accéder à la plaque électronique de contrôle et sélectionnez la température en faisant tourner le seul potentiomètre présent. La plage de température est indiquée sur la plaque.

Capacités de travail

Ces productions dépendent du poids des couverts et de la séquence de remplissage.

SAM-3001 : Entre 2000 et 2500 Couverts / heure

SAS-5001 : Entre 3500 et 5000 Couverts / heure

SAS-6001 : Entre 3500 et 5000 Couverts / heure

Introduisez toujours les couverts progressivement dès que les précédents disparaissent à l'intérieur du produit de polissage (de 5 à 10 couverts chaque fois).

Vitesses de chargement

SAM-3001 6 Un. / toutes les 10 secondes.

SAS-5001 14 Un. / toutes les 10 secondes.

SAS-6001 14 Un. / toutes les 10 secondes.

Veillez à ce que le débit de sortie des couverts par l'orifice de sortie (B) soit homogène et continu.

Stérilisation de germes

Les polisseurs SAMMIC sont munis d'une lampe qui émet des rayons UV-C (E) pour la stérilisation des couverts et du produit de polissage. Cette lampe est parfaitement homologuée et approuvée et les couverts sortent de la machine parfaitement désinfectés.

L'exposition aux rayons de cette lampe est

nocive pour les yeux et la peau. SAMMIC a pris toutes les précautions nécessaires, l'utilisation anormale de cette lampe est placée sous l'unique responsabilité de l'utilisateur.

Code d'erreurs

Lorsque le témoin-lumineux 4 clignote, cycle final de séchage, nous indique que nous avons une erreur sur la machine.

· Erreur sonde : Clignotement "rapide" la machine ne peut pas compter le cycle de "on" et "off". Vérifiez les branchements de la sonde ou changez de sonde.

· Erreur de surchauffe : Clignotement lent. Un problème avec le relais de la résistance ou la plaque électronique.

Pour réinitialiser l'alarme éteignez par l'interrupteur général G.

Vous pouvez mesurer la résistance de la sonde pour vérifier son état. Pour ce faire il faut débrancher les contacts. Les valeurs de référence sont :

25 °C - 10 KΩ.

50 °C - 4,1 KΩ.

MAINTENANCE

IMPORTANT : Avant toute intervention de nettoyage, de révision ou de réparation du polisseur, débranchez obligatoirement la machine du réseau.

Pour changer n'importe quelle pièce, il est nécessaire de contacter le service technique autorisé. À cause de la vibration, toute action incorrecte sur la machine peut l'endommager. Changez de produit de polissage chaque fois que le témoin-lumineux de changement 3 s'allume.

Changez de lampe UV-c chaque fois que le témoin-lumineux de changement 3 clignote.

À cause de l'utilisation et de la chaleur le produit de polissage dégage de la poussière. Il est nécessaire de retirer le produit de polissage et de nettoyer le couvercle transparent, la cuve et les pièces accessibles avec une certaine fréquence. Si le ventilateur ou la lampe UV-c sont recouverts de poussière, ils peuvent ne pas fonctionner correctement. Appelez le service technique autorisé pour le nettoyage et la révision.

Avant de faire démarrer la machine, vérifiez qu'elle est bien installée de manière stable au sol. Si vous remplacez une pièce de la cuve il est indispensable de la remettre dans les mêmes conditions. Si vous ne respectez pas les conditions de montage des pièces, câbles... la vibration endommagerait la recharge en peu de temps.

Observations

Si le câble d'alimentation est endommagé, faites-le remplacer par un service technique autorisé par SAMMIC.

En cas d'anomalie de fonctionnement, veuillez prendre contact au plus vite avec un service technique autorisé par SAMMIC.

L'extérieur de la machine ne doit pas être nettoyée avec un jet direct d'eau. Utilisez pour la nettoyer un chiffon humide et tout détergent habituel.

Ne nettoyez jamais le couvercle en polycarbonate qui recouvre la trémie avec des dissolvants, de l'alcool ou des produits de nettoyage pour vitres puisqu'ils pourraient endommager les propriétés mécaniques de celui-ci.

PROBLÈMES DE FONCTIONNEMENT

La sortie des couverts n'est pas homogène

Causes possibles :

1. Sens de rotation du moteur incorrect. Dans le cas de moteurs triphasés, il faut changer la polarité.
2. Couverts coincés. Procédez comme suit : Arrêtez la machine. Soulevez le couvercle supérieur. Vérifiez qu'il n'y a pas d'encombrement sur la montée. Si c'est le cas, démontez le couvercle transparent en dévissant au préalable les rosettes de fixation. Dégagez la zone touchée. Faites attention lorsque vous introduisez les mains, il peut y avoir des objets tranchants. Après avoir résolu le problème, remontez le couvercle en vissant toujours les rosettes et les joints. Ne laissez pas le couvercle transparent dévissé, le niveau sonore augmente et la machine peut se casser à cause de la fatigue.
3. La quantité de produit de polissage est inférieure à celle spécifiée.

4. Le produit de polissage est très sec et son volume s'est réduit. Ce problème est similaire si la quantité de produit de polissage est inférieure à celle nécessaire. Appliquez des couverts très mouillés ou un peu d'eau pour que le volume augmente.

Remarque : Avec un séchage excessif le volume et le poids diminuent. Il faut surveiller ces paramètres.

Du granulat ou de la poussière sortent par l'orifice de sortie

- Trop de produit de polissage.
- Sur les modèles SAM-3001 et SAM-6001 il y a un problème sur le ventilateur.
- La machine est sale. Retirez le produit de polissage et nettoyez la machine.
- Le produit de polissage est très mouillé et a trop de volume. Arrêtez d'introduire des couverts et réalisez un cycle de séchage.

Remarque : Avec l'humidité le produit de polissage augmente de volume et de poids. Il faut surveiller ces paramètres.

Le polisseur ne démarre pas

- La machine est branchée et il y a de la tension sur le réseau.
- Le couvercle supérieur est fermé.
- L'aimant placé sur le couvercle supérieur n'a pas de défaut.
- Vérification détection de la couvercle : à couvercle fermé, si lorsque nous gardons le bouton de marche (A) appuyé pendant quelques secondes la machine ne démarre pas, mais le pilote 4 de cycle de séchage s'allume, cela signifie que la plaque électronique ne détecte pas l'aimant de la porte ou bien que le détecteur est endommagé.
- Des problèmes peuvent survenir sur le clavier : si en appuyant sur une touche vous entendez un bip, cela signifie que le clavier fonctionne correctement et que la plaque électronique est alimentée et en fonctionnement. Si vous n'entendez pas de bip, il se peut que le clavier soit endommagé ou mal connecté.
- Des problèmes peuvent survenir sur le fusible : vérifier l'état du fusible qui se trouve à l'intérieur du boîtier de commandes.
- Des problèmes peuvent survenir sur la plaque électronique : vérifier que l'alimentation

électrique parvient bien à la plaque. Un voyant lumineux (led) doit s'allumer à la fermeture du couvercle et doit s'éteindre à son ouverture. Contrôler le câblage de la plaque.

La machine produit des vibrations excessives

- Vérifiez que la machine est bien stabilisée sur le sol.
- Que l'état des roues et des pieds soit correct.
- Le témoin-lumineux 2 de résistance est allumé mais le voyant-lumineux de machine prête ne s'allume pas. Vérifiez la température du produit de polissage. Si vous observez qu'il n'augmente pas vous avez un problème avec la résistance ou son câblage.

La lampe UV-C Germicide ne s'allume pas

- La lampe a grillé. Changez de lampe.
- Il y a un problème sur le support de lampe avec la résistance ou l'amorceur. Changez de support de lampe.
- La plaque électronique n'active pas cette sortie.

AUTRES OBSERVATIONS IMPORTANTES

Le niveau de bruit émis par la machine en marche installée sur un sol stable et bien bloquée par les freins est de :

- À vide : inférieure à 70 dB, et le bruit de fond est de 25 dB. La mesure est prise à 1,6m de hauteur et à 1 m de distance.
- Chargée : inférieure à 90dB dans les mêmes conditions.

Indicazioni sulla marcatura CE

Ogni macchina presenta le seguenti indicazioni:

- Nome e indirizzo del fabbricante: SAMMIC S.L., Basarte 1, Azkoitia, Gipuzkoa (SPAIN).
- Marchio CE.
- Il modello della macchina è indicato nel seguente paragrafo.
- Il numero di serie è riportato nel foglio di garanzia e nella dichiarazione di conformità.

MODELLI

Questo manuale descrive l'installazione, il funzionamento e la manutenzione delle macchine asciugatrici brillantatrici SAM-3001, SAS-5001 e SAS-6001. Il riferimento del modello e delle sue caratteristiche è indicato sulla targa d'identificazione posta sulla macchina.

Direttive e norme europee (versione 400-230 V III e 230 V II):

- Direttiva sulle macchine 2006/42/CEE.
- Direttiva sulla bassa tensione 2006/95/CEE.
- Direttiva sulla compatibilità elettromagnetica 2004/108/CEE.
- I modelli a 120V/60Hz/1~ sono conformi alle norme UL-499 e CSA C22.2#64.
- Studio sul funzionamento batteriologico della macchina.

IMPORTANTI NORME DI SICUREZZA

Quando si utilizzano apparecchi elettrici, si devono osservare le precauzioni minime necessarie, comprese quelle di seguito descritte:

LEGGERE LE ISTRUZIONI PRIMA DELL'UTILIZZO DELLA MACCHINA

ATTENZIONE: per ridurre il rischio di fuoco, elettrocuzione o lesioni:

1. Tutte le attività di manutenzione necessarie sulla macchina devono essere eseguite da un servizio tecnico autorizzato.

2. È necessario collegare la macchina a terra.
3. La macchina è a uso monitorato. Non lasciarla mai in funzione senza la supervisione di un responsabile. Scollegare la macchina dalla presa di corrente quando non si utilizza e durante le attività di manutenzione o riparazione.
4. Vietare di utilizzare l'apparecchio come un giocattolo. L'apparecchio non è destinato all'uso da parte di persone (compresi i bambini di età superiore agli 8 anni) le cui capacità fisiche, sensoriali o mentali sono ridotte o che non hanno esperienza o competenze, salvo che non siano sottoposte alla supervisione o alle istruzioni riguardanti l'uso dell'apparecchio, di un responsabile della sicurezza. I bambini non devono giocare con l'apparecchio. La pulizia e la manutenzione a carico dell'operatore non devono essere effettuati da bambini senza supervisione.
5. Utilizzare la macchina per lo scopo descritto nel presente manuale e soltanto con gli accessori raccomandati dal produttore.
6. Non utilizzare la macchina in caso di deterioramento del cavo o della spina. Se la macchina non funziona, è caduta o danneggiata, è stata esposta alle intemperie oppure è caduta nell'acqua, rivolgersi al servizio tecnico autorizzato.
7. Non tirare il cavo, né utilizzarlo come un manico, schiacciarlo con il coperchio, avvolgerlo intorno al lato tagliente o avvicinarlo a una superficie calda.
8. Non sfilare la spina tirando il cavo. Eseguire l'operazione afferrando la spina.
9. Non maneggiare la spina con le mani umide.
10. Spegnerla la macchina prima di sfilare la spina.
11. Il coperchio superiore è dotato di un interruttore di sicurezza o di un blocco per ridurre il rischio

di radiazioni ultraviolette. Non eseguire attività di manutenzione senza togliere il coperchio. La sostituzione della lampada può essere eseguita solo da personale di servizio autorizzato.

12. Prendere tutte le precauzioni per limitare i valori di concentrazione di ozono.
13. La sostituzione della lampada può essere eseguita solo da personale di servizio autorizzato. La lampada di ricambio consentita è: SYLVANIA G8W T5.

CONSERVARE IL PRESENTE MANUALE

INSTALLAZIONE

Per ottenere le migliori prestazioni, nonché per una buona conservazione della macchina, attenersi alle istruzioni contenute in questo manuale.

Collocazione

Collocare la macchina in modo che rimanga correttamente livellata e poggiata su suolo stabile. È imprescindibile soddisfare questa condizione per evitare che le vibrazioni vengano trasmesse dalla vasca al telaio e per non danneggiare la macchina.

Livellare l'apparecchio regolandone i piedini (F). Si raccomanda di lasciare uno spazio minimo di 40 mm fra i laterali della macchina e le pareti o il resto dei mobili circostanti l'asciugatrice brillantatrice.

Collegamento elettrico

Caratteristiche:

Le macchine monofase sono fornite per una tensione di 230 V o 120V.

Approntare una presa di corrente da parete che sia sempre a portata di mano e che disponga di protezione differenziale e magnetotermica da 2P (da 10 A a 16A), con la spina corrispondente.

Le macchine trifase vengono fornite per tensioni di 230 V o 400 V (collegate a 400 V). Per cambiare tensione, cambiare i collegamenti nei morsetti del quadro elettrico e del motore, come indicato nello schema elettrico.

Per i modelli trifase, approntare una presa di corrente da parete che sia sempre a portata di mano e che disponga di protezione differenziale e magnetotermica da 4P e 10 A, con la spina corrispondente.

Prima di collegare l'asciugatrice brillantatrice alla rete elettrica, verificare che la macchina sia predisposta per la stessa tensione della rete.

Caratteristiche del cavo

Le asciugatrici brillantatrici Sammic vengono fornite con 2 m di cavo con rivestimento termoplastico. È **OBBLIGATORIO IL COLLEGAMENTO A TERRA**. Il filo della presa di terra è segnalato.

FUNZIONI DEL CONTROLLO ELETTRONICO

“figura interruttore generale G”

Interruttore generale luminoso, consente di collegare e scollegare l'alimentazione della macchina.

“figura pulsante I A”

Consente di mettere in funzione la macchina se il coperchio è abbassato.

Quando la macchina è ferma e lo sportello è aperto, con la pressione prolungata di questo tasto si seleziona il ciclo di asciugatura finale con granulato e si accende la spia (4).

Se la macchina è in funzione, la pressione prolungata di questo tasto spegne la lampada UV-c durante 15 minuti. Premendo di nuovo il pulsante di messa in funzione, o arrestando e mettendo in funzione la macchina, la lampada si accende immediatamente.

“figura pulsante 0 B”

Per la macchina.

Per spegnere la spia 3 che indica la sostituzione del prodotto brillantante o quella della lampada, con la macchina ferma e lo sportello aperto premere a lungo il pulsante di arresto.

“figura spia OK 1”

Quando è accesa, il granulato ha raggiunto la temperatura di lavoro o la temperatura preselezionata (vedere funzionamento).

“figura spia resistenza 2”

Si è accesa, la resistenza è collegata, se è spenta è scollegata (vedere funzionamento).

“figura spia sostituzione 3”

Se è accesa, è necessario sostituire il prodotto brillantante (vedere sostituzione del granulato).

Se lampeggia, è necessario sostituire la lampada UV-c (vedere sostituzione della lampada UV-c).

“figura spia asciugatura 4”

Se è accesa, è stato selezionato il ciclo di asciugatura (vedere ciclo di asciugatura)

Se lampeggia, vi è un guasto nella macchina (vedere codici di guasto).

FUNZIONAMENTO

Carica del prodotto brillantante

Mettere la macchina in funzionamento (vedere paragrafo funzionamento). Riempire la tramoggia con la quantità di prodotto brillantante fornita da SAMMIC attraverso l'apertura per il caricamento delle posate (C).

SAMMIC fornisce un sacchetto di prodotto brillantante con ogni macchina, e le quantità raccomandate, a seconda del modello di macchina, sono le seguenti:

SAM-3001 3 kg. / 6.6 kg. di prodotto brillantante.
SAS-5001 e SAS-6001 5 kg. / 11 lbs. di prodotto brillantante.

Se il senso di rotazione del motore è corretto, il prodotto brillantante si distribuisce uniformemente nella tramoggia in senso ascendente. Quando il prodotto brillantante si è distribuito omogeneamente, spegnere la macchina.

Se nei modelli trifase ciò non succede, cambiare il senso di rotazione del motore scambiando due delle fasi nella presa di corrente della parete.

Messa in funzione e arresto

Azionare l'interruttore generale (G). Con il coperchio abbassato e premendo funzionamento (A):

- Avviare il motore: si crea il movimento ascendente all'interno della vasca, che consente la circolazione delle posate.

- La lampada UV-c si accende.

- Il controllo della temperatura si attiva affinché il prodotto brillantante raggiunga la temperatura necessaria per l'asciugatura e la lucidatura delle posate.

- Nei modelli SAM-3001 e SAS-6001, insieme al motore si mette in funzione il ventilatore che evita che la polvere e il prodotto brillantante escano insieme alle posate.

- Premendo arresto (B) o aprendo il coperchio superiore, la macchina si arresta. Nel modello SAS-6001 si aziona il freno motore.

- Scollegare l'alimentazione con l'interruttore generale (G).

Controllo della temperatura e asciugatura delle posate

- Se il prodotto brillantante è freddo, si attivano le resistenze e si accende la spia 2. Al raggiungimento della temperatura programmata, la resistenza e la spia 2 si spengono. La spia di macchina pronta 1 si accende e si sente un fischio continuo che indica che è possibile iniziare ad introdurre posate attraverso l'apertura di caricamento delle posate (C). Le posate asciutte escono dall'apertura di uscita anteriore (D).

- **Inserire le posate inumidite in acqua calda o appena estratte dalla lavastoviglie, ossia sempre umide.**

- Il prodotto brillantante si va raffreddando e arriva il momento in cui la resistenza si attiva di nuovo e la spia 2 si accende. Le spie macchina pronta 1 e resistenza 2 sono accese. Mentre la spia macchina pronta 1 è accesa, continuare ad inserire posate.

- Se per un eccesso di produzione usare acqua fredda... la temperatura del granulato continua a scendere, la spia macchina pronta si spegne e si sente un fischio intermittente. Indica che è necessario riscaldare il prodotto brillantante. Non inserire altre posate e attendere che la spia 1 si accenda di nuovo e che venga emesso il fischio continuo.

Ciclo di asciugatura finale del prodotto brillantante

Quando la macchina è ferma e il coperchio è aperto, premendo a lungo il pulsante di funzionamento (A) si accende la spia 4 e si seleziona così il ciclo di asciugatura. Abbassare il coperchio e avviare il ciclo premendo di nuovo il pulsante di funzionamento (A). La macchina si avvia e il granulato si riscalda fino alla temperatura programmata. Attende alcuni minuti in funzionamento e si arresta automaticamente concludendo il ciclo.

Attivare questo ciclo quando si ritiene che il prodotto brillantante è umido o la macchina è stata sottoposta ad un uso intenso. Non è opportuno attivarlo sul granulato secco.

Per arrestare il ciclo basta premere arresto (B) o aprire lo sportello.

Sostituzione del granulato

A causa dell'utilizzo, del riscaldamento e dell'umidità, il prodotto brillantante si degrada. Quando la spia 3 è accesa, significa che è necessario sostituire il prodotto brillantante. La spia si accende dopo 200 ore.

Per sostituire il granulato, rimuovere il prodotto brillantante usato per mezzo di un aspirapolvere. Riempire di nuovo la tramoggia con la quantità di prodotto brillantante fornita da Sammic attraverso l'apertura centrale per il caricamento delle posate (C).

Per azzerare l'avviso, con la macchina ferma e lo sportello aperto premere a lungo il pulsante di arresto (B).

Sostituzione della lampada UV-c

Con l'uso, l'efficacia della lampada UV-c si riduce. Quando la spia 3 lampeggia, è necessario sostituire la lampada UV-c. La spia inizia a lampeggiare dopo 1000 ore.

Per azzerare l'avviso, con la macchina ferma e lo sportello aperto premere a lungo il pulsante di arresto (B).

Regolazione della temperatura

È necessario accedere alla scheda elettronica di controllo e selezionare la temperatura girando l'unico potenziometro presente. Il campo di temperature è riportato sulla scheda.

Capacità di lavoro

Queste produzioni dipendono dal peso delle posate e dalla sequenza di riempimento.

SAM-3001: Tra 2000 e 2500 posate / ora

SAS-5001: Tra 3500 e 5000 posate / ora

SAS-6001: Tra 3500 e 5000 posate / ora

Le posate vanno inserite sempre a poco a poco e solo se quelle precedenti sono scomparse dentro il prodotto brillantante (tra 5 e 10 posate alla volta).

Velocità di carico

SAM-3001 6 unità. / ogni 10 secondi.

SAS-5001 14 unità. / ogni 10 secondi.

SAS-6001 14 unità. / ogni 10 secondi.

Sincerarsi che il flusso di uscita delle posate attraverso l'apertura di uscita (B) sia omogeneo e continuo.

Sterilizzazione di germi

Le asciugatrici brillantatrici SAMMIC sono dotate di una lampada che emette raggi UV-C (E) per la sterilizzazione sia delle posate che del prodotto brillantante. Questa lampada è perfettamente omologata e collaudata, per cui le posate escono dalla macchina disinfettate.

L'esposizione ai raggi di questa lampada è dannosa per gli occhi e la pelle. SAMMIC ha adottato tutte le precauzioni necessarie, l'uso improprio di questa lampada è di esclusiva responsabilità dell'utente.

Codici di errore

Se la spia 4, ciclo finale di asciugatura, lampeggia, ciò indica la presenza di un guasto nella macchina.

· Errore sonda: Lampeggiamento "rapido" che non è possibile contare ciclo di "on" e "off". Controllare i collegamenti della sonda o cambiare la sonda.

· Errore di surriscaldamento: Lampeggiamento lento. Problema con il relè della resistenza o la scheda elettronica.

Per azzerare l'allarme, spegnere con l'interruttore generale G.

È possibile misurare la resistenza della sonda per verificarne lo stato. Per farlo, scollegare i contatti. I valori di riferimento sono:

25 °C - 10 KΩ.

50 °C - 4.1 KΩ.

MANUTENZIONE

IMPORTANTE: Prima di qualsiasi intervento di pulizia, revisione o riparazione dell'asciugatrice brillantatrice, disinserire la macchina dalla rete.

Per la sostituzione di componenti rivolgersi al servizio tecnico autorizzato. A causa della vibrazione, qualsiasi intervento non corretto sulla macchina può danneggiarla.

Sostituzione del prodotto brillantante ogni volta che la spia di sostituzione 3 si accende.

Sostituzione della lampada UV-c ogni volta che la spia di sostituzione 3 lampeggia.

A causa dell'uso e del riscaldamento, il prodotto brillantante libera polvere. Di tanto in tanto è necessario rimuovere il prodotto brillantante e pulire il coperchio trasparente, la vasca e i componenti accessibili. Se il ventilatore o la lampada UV-c sono coperti di polvere, è possibile che non svolgano correttamente la loro funzione. Chiamare il servizio tecnico autorizzato perché proceda alla pulizia e revisione.

Prima di avviare la macchina, verificare che poggia correttamente sul pavimento.

Se si sostituisce un componente della vasca, è necessario lasciarlo nelle stesse condizioni. In caso di mancata osservanza delle condizioni di montaggio dei componenti, cavi... la vibrazione danneggerà il ricambio in poco tempo.

Osservazioni

Se si deteriora il cavo di alimentazione, la sua sostituzione dovrà essere realizzata da un servizio tecnico autorizzato dalla SAMMIC.

Se si riscontra qualsiasi anomalia nel funzionamento, rivolgersi il più presto possibile ad un servizio tecnico autorizzato dalla SAMMIC.

Non pulire l'esterno della macchina con un getto diretto d'acqua. Impiegare per la pulizia un panno umido e qualsiasi detergente comune.

Non pulire mai il coperchio di policarbonato che copre la tramoggia con solventi, alcool

o prodotti per pulire i vetri, dato che se ne possono danneggiare le proprietà meccaniche.

INCONVENIENTI DI FUNZIONAMENTO

Se l'uscita delle posate non è omogenea

Possibili motivi:

1. Senso di rotazione del motore non corretto.
Nel caso di motori trifase bisogna cambiare la polarità.
2. Intasamento di posate. Procedere come segue:
Arrestare la macchina. Sollevare il coperchio superiore. Verificare che nel percorso di salita non si sia verificato un intasamento. Se così fosse, smontare il coperchio trasparente allentando prima le rosette di fissaggio. Sbloccare la zona intasata. Attenzione quando si introducono le mani, dato che vi possono essere oggetti taglienti. Una volta sbloccato, montare di nuovo il coperchio stringendo sempre le rosette e le guarnizioni. Non lasciare il coperchio trasparente allentato, giacché si incrementa il rumore e il coperchio si può rompere per lo sforzo.
3. La quantità di prodotto brillantante è inferiore a quella specificata.
4. Il prodotto brillantante è molto secco e il suo volume si è ridotto. Questo effetto è simile a quello di una quantità di prodotto brillantante inferiore al necessario. Inserire posate molto umide o un poco di acqua per far aumentare il volume.

Nota: Con un'asciugatura eccessiva, il volume e il peso si riducono. Sorvegliare questi parametri.

Esce granulato o polvere dall'apertura di uscita

- Troppo prodotto brillantante.
- Nei modelli SAM-3001 e SAM-6001, vi è un problema con il ventilatore.
- La macchina è sporca. Rimuovere il prodotto brillantante e pulire la macchina.
- Il prodotto brillantante è molto umido e presenta un volume eccessivo. Non inserire più posate e attivare un ciclo di asciugatura.

Nota: Con l'umidità, il prodotto brillantante aumenta di volume e peso. Sorvegliare questi parametri.

L'asciugatrice brillantatrice non si avvia

- La macchina è collegata alla rete e nella rete vi è tensione.
- Il coperchio superiore è chiuso.
- La calamita situata nel coperchio superiore non presenta danni.
- Verifica rilevamento del coperchio: Se con il coperchio chiuso e tenendo premuto il pulsante avvio (A) per alcuni secondi la macchina non parte ma si accende la spia 4 relativa al ciclo di asciugatura, significa che la piastra elettronica non rileva la calamita della porta oppure che il rilevatore è guasto.
- Potrebbero esserci problemi sulla tastiera: Se premendo un tasto qualsiasi si sente un segnale acustico, significa che la tastiera funziona correttamente e che la piastra elettronica riceve corrente e funziona correttamente. Se non viene emesso alcun segnale acustico, la tastiera potrebbe presentare un guasto oppure non essere correttamente collegata all'alimentazione.
- Potrebbero esserci problemi sul fusibile: Verificare le condizioni del fusibile ubicato all'interno della scatola dei comandi.
- Potrebbero esserci problemi sulla piastra elettronica: Controllare che la piastra riceva corrente. Un led si accende alla chiusura del coperchio e si spegne alla sua apertura. Verificare il cablaggio della piastra

La macchina presenta una vibrazione eccessiva

- Controllare che la macchina poggi correttamente sul pavimento.
 - Che le condizioni di rotelle e piedini siano adeguate.
 - La spia 2 della resistenza è accesa ma la spia macchina pronta non si accende. Controllare la temperatura del prodotto brillantante. Se la temperatura non aumenta, vi è un problema con la resistenza o con il relativo cablaggio.
- Non si accende la lampada UV-C germicida**
- La lampada si è fusa. Sostituire la lampada.
 - Vi è un problema nel portalampada con la resistenza o il dispositivo di adescamento. Sostituire il portalampada.
 - La scheda elettronica non attiva questa uscita.

ALTRE OSSERVAZIONI IMPORTANTI

La rumorosità della macchina sistemata su un pavimento stabile e correttamente frenata è la seguente:

- A vuoto: inferiore a 70 dB, e il rumore di fondo è di 25 dB. Misurazione effettuata a 1,6 m di altezza e ad 1 m di distanza.
- Carica: inferiore a 90 dB nelle stesse condizioni.

Indicações sobre a marcação CE

Cada máquina inclui os seguintes indicadores:

- Nome e morada do fabricante: SAMMIC S.L., Basarte 1, Azkoitia, Gipuzkoa (SPAIN).
- Marca CE.
- O modelo da máquina está indicado na seguinte alínea.
- O número de série está indicado na folha de garantia e na declaração de conformidade.

MODELOS

Este manual descreve a instalação, o funcionamento e a manutenção das máquinas de secar e polir SAM-3001, SAS-5001 e SAS-6001. A referência do modelo e as suas características vêm indicadas na placa de identificação colocada na máquina.

Directivas e normas europeias (versão 400-230V III e 230V II):

- Directivas sobre máquinas 2006/42/CEE.
- Directivas de baixa tensão 2006/95/CEE.
- Directivas de compatibilidade electromagnética 2004/108/ CEE.
- Os modelos de 120 V/60 Hz/1~ cumprem as normas UL-499 e CSA C22.2#64.
- Estudo sobre o funcionamento bacteriológico da máquina.

NORMAS DE SEGURANÇA IMPORTANTES

Para a utilização de equipamentos eléctricos é necessário observar as seguintes precauções básicas necessárias:

LER AS INSTRUÇÕES ANTES DE UTILIZAR A MÁQUINA

ATENÇÃO – Para reduzir o risco de incêndio, choque eléctrico ou ferimentos:

1. Toda a manutenção da máquina tem de ser efetuada por um serviço técnico autorizado para o efeito.
2. É necessário fazer uma ligação da máquina à terra.

3. Esta máquina é de uso vigiado. Nunca deixar a máquina em funcionamento sem que ninguém esteja responsável por ela. Desligue a máquina da tomada quando não esteja em utilização e durante a sua manutenção ou reparação.

4. Não deve ser utilizado como um brinquedo. Este aparelho não se destina a ser utilizado por pessoas (incluindo crianças com 8 anos de idade ou mais) cujas capacidades físicas, sensoriais ou mentais são diminuídas, ou que têm falta de experiência ou conhecimentos, exceto sob supervisão, ou após receberem instruções sobre a utilização do aparelho por uma pessoa responsável pela sua segurança, e de compreender os perigos associados à sua utilização. As crianças não devem brincar com o aparelho. A limpeza e a manutenção a realizar pelo utilizador não devem ser feitas por crianças sem supervisão.

5. Seguir o modo de utilização descrito neste manual e somente com os acessórios recomendados pelo fabricante.

6. Não utilizar a máquina com o cabo ou a ficha danificados. Se a máquina não funcionar, tiver caído ou estiver danificada, tiver estado exposta à intempérie ou tiver caído à água, entre em contacto com o serviço técnico autorizado.

7. Não puxe pelo cabo de alimentação, nem o use como uma asa, não o pise com a tampa, não o enrole à volta de cantos afiados, não o aproxime a uma superfície quente.

8. Não desligue a ficha da tomada puxando pelo cabo, mas faça-o, puxando pela própria ficha.

9. Não toque na ficha com as mãos húmidas.

10. Desligue a máquina antes de remover a ficha.

11. A tampa superior inclui um interruptor de segurança ou de bloqueio para reduzir o risco

de radiações ultravioletas. Não realize tarefas de manutenção sem remover esta tampa. A substituição da lâmpada só pode ser realizada pelo pessoal de serviço qualificado para o efeito.

12. Tomar as precauções necessárias para limitar os valores de concentração de ozono.

13. A substituição da lâmpada só pode ser realizada pelo pessoal de serviço qualificado para o efeito. A lâmpada sobressalente permitida é: SYLVANIA G8W T5.

GUARDAR ESTE MANUAL

INSTALAÇÃO

Para obter as melhores prestações e manter a máquina em bom estado de conservação, deve-se seguir as instruções contidas neste manual.

Local de instalação

Colocar a máquina sobre um solo devidamente nivelado e firme. Esta condição é absolutamente imprescindível para evitar a transmissão da vibração da cuba ao chassis e não danificar a máquina.

Nivelar a máquina ajustando os pés de regulação (F).

Recomenda-se deixar um espaço mínimo de 40mm entre os lados da máquina e as paredes ou outros móveis em torno da máquina de secar e polir.

Ligação eléctrica

Características:

As máquinas monofásicas estão previstas para funcionar com tensões de 230V ou 120V.

Preparar uma tomada de corrente mural, que fique ao alcance da mão, com protecção diferencial e magneto térmico de 2P (de 10 A a 16A), com a sua cavilha correspondente.

As máquinas trifásicas estão previstas para funcionar com tensões de 230V ou 400V

(ligadas a 400V). Para mudar de voltagem, mudar as ligações nos terminais da caixa eléctrica e do motor como indicado no esquema eléctrico.

Para os modelos trifásicos preparar uma tomada de corrente mural, que fique ao alcance da mão, com protecção diferencial e magneto térmico de 4P de 10 A, com as suas cavilhas correspondentes.

Antes de ligar a máquina de secar e polir à rede eléctrica, verificar se a máquina esta preparada para a mesma voltagem que a da rede de alimentação.

Características do cabo

As máquinas de secar e polir Sammic são fornecidas com 2 m de cabo com revestimento termoplástico. É OBRIGATÓRIA A LIGAÇÃO À TERRA. O fio de ligação à terra está sinalizado.

FUNÇÕES DO CONTROLO ELECTRÓNICO

“figura interruptor geral G”

Interruptor geral luminoso, liga e desliga a alimentação eléctrica da máquina.

“figura botão I A”

Colocar em funcionamento a máquina sem que a tampa esteja fechada.

Estando a máquina desligada e a porta aberta ao premir prolongadamente este botão selecciona-se o ciclo da secagem final do grão, ligando-se o piloto (4).

Se a máquina estiver em funcionamento ao premir prolongadamente este botão a lâmpada UV-c é desligada durante 15 minutos. Caso prima de novo o botão de “ligar”, ou “desligar” e colocar em funcionamento a máquina, a lâmpada liga-se instantaneamente.

“figura botão 0 B”

Para a máquina.

Para desligar o piloto 3 para a substituição do produto abrillantador ou a substituição da lâmpada, com a máquina desligada e a porta aberta premir prolongadamente o botão “desligar”.

“figura piloto OK 1”

Quando está ligado o grão alçaçou a

temperatura de trabalho ou a temperatura pré-seleccionada (ver funcionamento).

“figura piloto resistência 2”

Caso esteja acesa a resistência está ligada, caso esteja desligada esta desligada (ver funcionamento).

“figura piloto substituição 3”

Caso esteja ligada é necessário a substituição do produto abrillantador (ver substituição do grão). Caso esteja a piscar é necessária a substituição da lâmpada UV-c (ver substituição de lâmpada UV-c).

“figura piloto secagem 4”

Caso esteja ligado foi seleccionado o ciclo de secagem (ver ciclo de secagem)

Se piscar existe alguma falha na máquina (ver código falhas).

FUNCIONAMENTO

Abastecer o produto abrillantador

Colocar a máquina em funcionamento (ver alínea funcionamento). Encher a tremonha com a quantidade de produto abrillantador fornecida por SAMMIC através do orifício da alimentação de talheres(C).

SAMMIC fornece uma bolsa de produto abrillantador com cada máquina, e as quantidades recomendadas de acordo com o modelo da máquina são:

SAM-3001 3 Kg. /6.6 lbs. de produto abrillantador.

SAS-5001 e SAS-6001 5 Kg. / 11 lbs. de produto abrillantador.

Caso o sentido de rotação do motor seja o correcto o produto abrillantador repartira-se á uniformemente na tremonha em sentido ascendente. Quando o produto abrillantador for repartido homogeneamente desliga-se a máquina.

Se isto não ocorrer nos modelos trifásicos, alterar o sentido de rotação do motor substituindo duas das fases na tomada da corrente mural.

Colocação em funcionamento e paragem

Accionar o interruptor geral (G). Com a tampa fechada premindo ligar (A):

- Ao ligar o motor cria-se o movimento ascendente dentro da cuba que permite a circulação de talheres.

- A lâmpada UV-c liga-se.

- O controlo da temperatura entra em funcionamento para que o produto abrillantador alcance a temperatura necessária para a secagem e abrillantamento dos talheres.

- Nos modelos SAM-3001 y SAS-6001 juntamente com o motor, o ventilador entra em funcionamento evitando que o pó e o produto abrillantador saem juntamente com os talheres.

- Ao premir “desligar” (B) ou ao abrimos a tampa superior a máquina pára. No modelo SAS-6001 actua o travão do motor.

- Desligar a alimentação no interruptor geral (G).

Controlo da temperatura e secagem de talheres

- Se o produto abrillantador está frio ligam-se as resistências e liga-se o piloto 2. Ao alcançar a temperatura programada, a resistência e o piloto 2 desligam-se. O piloto da máquina preparada 1 liga-se e ouve-se um sinal sonoro contínuo que indica que se pode começar a introduzir talheres pelo orifício de alimentação de talheres (C). Os talheres secos saem pela abertura de saída frontal (D).

- Introduzir os talheres molhados em água quente ou acabados de retirar da máquina de lavar loiça, isto é, sempre húmidos.

- O produto abrillantador vai ficando frio e chega ao momento em que a resistência volta-se a ligar e o piloto 2 liga-se. Verificamos se os pilotos da máquina preparada 1 e a resistência 2 estão ligados. Enquanto que o piloto da máquina preparada 1 está ligado introduz-se os talheres.

- Devido ao excesso de produção utiliza-se água fria... para que a temperatura do grão vá baixando, o piloto da máquina preparada desliga-se e ouve-se um sinal sonoro intermitente. Que indica que é necessário aquecer novamente o produto abrillantador. Deixar de introduzir talheres e esperar novamente que o piloto 1 volte a ligar-se e ouve-se um sinal sonoro contínuo.

O ciclo de secagem final do produto abrilhantador

Com a máquina desligada e a tampa aberta, premir prolongadamente o botão “ligar” (A) e liga-se o piloto 4 seleccionando-se assim o ciclo de secagem. Fechar a tampa e iniciar o ciclo premindo de novo o botão “ligar” (A). A máquina liga-se e aquece o grão até à temperatura programada. Espera-se uns minutos com a máquina ligada esta desligar-se-á automaticamente finalizando o ciclo.

Realizar este ciclo quando se considera que o produto abrilhantador está húmido ou que a máquina tenha uma utilização regular. Não é conveniente realizá-lo sobre o grão seco.

Para que páre o ciclo basta premir o botão “desligar” (B) ou abrir a porta.

Substituição de grão

Devido à utilização, o aquecimento e a humidade, o produto abrilhantador degrada-se. Quando o piloto 3 está ligado indica que é necessário mudar o produto abrilhantador. O piloto liga-se às 200 horas de utilização.

Para mudar o grão, deve-se retirar o produto abrilhantador usado utilizando um aspirador. Voltar a encher a tremonha com a quantidade necessária de produto abrilhantador fornecido pela Sammic pelo orifício central de alimentação de talheres(C).

Para reiniciar o aviso, com a máquina desligada e a porta aberta, premir prolongadamente o botão “desligar” (B).

Substituição da lâmpada UV-c

Com o tempo de utilização a eficácia da lâmpada UV-c diminui. Quando o piloto 3 está a piscar é necessário substituir a lâmpada UV-c. O piloto começa a piscar às 1000 horas de utilização.

Para reiniciar o aviso, com a máquina desligada e a porta aberta, premir prolongadamente o botão “desligar” (B).

Ajuste da temperatura

É necessário ligar à placa electrónica de controlo e seleccionar a temperatura rodando o único potenciómetro que existe. A categoria da temperatura está impressa na placa.

Capacidade de trabalho

Estas produções dependem do peso dos talheres e da sequência de abastecimento.

SAM-3001: Entre 2000 e 2500 talheres / hora

SAS-5001: Entre 3500 e 5000 talheres / hora

SAS-6001: Entre 3500 e 5000 talheres / hora

Os talheres deverão ser introduzidos paulatinamente sempre que os anteriores tenham desaparecido dentro do produto abrilhantador (entre 5 e 10 talheres de cada vez).

Velocidade de carga

SAM-3001 6 Unid. / cada 10 segundos.

SAM-5001 14 Unid. / cada 10 segundos.

SAM-6001 14 Unid. / cada 10 segundos.

Certifique-se que o caudal de saída de talheres pelo orifício de saída (B) é homogéneo e contínuo.

Esterilização de germes

As máquinas de secar e de polir SAMMIC possuem uma lâmpada que emite raios UV-C (E) para a esterilização tanto de talheres como do produto abrilhantador. Esta lâmpada está perfeitamente homologada e testada pelo que os talheres saem da máquina desinfectados.

Estar exposto aos raios desta lâmpada é prejudicial para os olhos e a pele. SAMMIC tomou todas as precauções necessárias, pelo que o uso anómalo desta lâmpada seria da responsabilidade do utilizador.

Código de erros

Quando temos a luz intermitente do piloto 4, ciclo final de secagem, indica-nos que temos alguma falha na máquina.

· Erro sonda: Luz intermitente “rápida” que não é possível contar o ciclo de “on” e “off”. Verificar as ligações da sonda ou substituir a sonda.

· Erro de sobreaquecimento: Pisca lentamente. Algum problema com o relé da resistência ou a placa electrónica.

Para reiniciar o alarme desligar o interruptor geral G.

Pode-se medir a resistência da sonda para se verificar o seu estado. Para esse efeito há que desligar as suas ligações. Os valores de referência são:

25 °C - 10 KΩ.

50 °C - 4.1 KΩ.

MANUTENÇÃO

IMPORTANTE: Antes de proceder a qualquer operação de limpeza, revisão ou reparação da máquina de secar e polir é obrigatório desligar a máquina da rede eléctrica.

Para qualquer substituição de componentes é necessário contactar o serviço técnico autorizado. Devido às vibrações de qualquer acção incorrecta na máquina que possa danificar a mesma.

Substituição do produto abrilhantador cada vez que o piloto de substituição 3 se ligue.

Substituição da lâmpada UV-c cada vez que o piloto de substituição 3 esteja piscando.

Devido à utilização e ao aquecimento o produto abrilhantador solta pó. É necessário retirar o produto abrilhantador e limpar a tampa transparente, a cuba e os componentes acessíveis durante algum tempo. Se o ventilador ou a lâmpada UV-c estão cobertas de pó, podem fazer com que não realizem correctamente a sua função. Contactar o serviço técnico autorizado para a sua limpeza e revisão.

Antes de ligar a máquina verificar que está devidamente colocada no solo.

Se for necessário substituir algum componente na cuba é preciso introduzi-lo nas mesmas condições. Se não respeitar as condições de montagem dos componentes, cabos... a vibração danificará a substituição em pouco tempo.

Observações

Se o cabo de alimentação se deteriorizar, a sua substituição deverá ser efectuada por um serviço técnico autorizado pela SAMMIC.

Se for detectada alguma anomalia no funcionamento da máquina, contactar um serviço técnico autorizado por SAMMIC o mais rápido possível.

O exterior da máquina não deve ser limpo com um jacto directo de água. Utilizar para a sua

limpeza um pano húmido e qualquer detergente habitual.

Nunca limpar a tampa de policarbonato que cobre a tremonha com dissolventes, álcool ou produtos limpa-vidros visto que as suas propriedades mecânicas poder-se-ão ver afectadas.

INCIDENTES DE FUNCIONAMENTO

A saída de talheres não é homogénea

Devido a:

1. Sentido de rotação do motor incorrecto. No caso de motores trifásicos deve-se mudar a polaridade.
2. Obstrução de talheres. Proceder do seguinte modo: Desligar a máquina. Abrir a tampa superior. Averiguar se no percurso ascendente existe alguma obstrução. Nesse caso, desmontar a tampa transparente soltando previamente as rosetas de fixação. Desobstruir a zona afectada. Tomar precauções ao introduzir as mãos porque pode haver objectos cortantes. Eliminado o problema, voltar a montar a tampa apertando sempre as rosetas e as borrachas. Não é conveniente deixar a tampa transparente frouxa porque, para além de aumentar o ruído, pode partir-se por fadiga.
3. A quantidade de produto abrillantador é inferior à especificada.
4. O produto abrillantador está muito seco e reduziu o seu volume. Este efeito é similar à quantidade de produto abrillantador quando for menor à quantidade necessária. Aplicar talheres muito molhados ou com um pouco de água para que o volume aumente.

Nota: Com uma secagem excessiva o volume e o peso diminuem. É necessário manter estes parâmetros.

Sai grão ou pó pela boca de saída

- Demasiado produto abrillantador.
- Nos modelos SAM-3001 e SAM-6001 existe algum problema no ventilador.
- A máquina está suja. Retirar o produto abrillantador e limpar a máquina.
- O produto abrillantador está muito molhado e tem demasiado volume. Deixar de introduzir talheres e executar um ciclo de secagem.

Nota: Com a humidade o produto abrillantador aumenta o seu volume e peso. É necessário manter estes parâmetros.

A máquina de secar e polir não liga

- A máquina está ligada à corrente e existe tensão de alimentação.
- A tampa superior está fechada.
- O íman colocado na tampa superior não está em perfeitas condições.
- Confirmação deteção da tampa: Com a tampa fechada, se mantivermos o botão de funcionamento (A) premido durante alguns segundos e a máquina não arrancar, mas acender o piloto 4 de ciclo de secagem, significa que a placa eletrónica não deteta o íman da porta ou o detetor está estragado.
- Pode haver problemas no teclado: Se, ao premir qualquer tecla, ouvir um apito significa que o teclado está bem e que a placa eletrónica está alimentada e funciona. Se não houver nenhum apito, o teclado poderá estar estragado ou mal ligado.
- Pode haver problemas no fusível: Confirmar o estado do fusível que se encontra dentro da caixa de comandos.
- Pode haver problemas com a placa eletrónica: Ver se a alimentação chega à placa. Também há um LED que se acende quando a tampa se fecha e apaga-se quando se abre. Rever a cablagem da placa.

A máquina tem uma vibração excessiva

- Confirmar se a máquina esta colocada correctamente sobre o solo.
- Que o estado das rodas e dos pés seja o adequado.
- O piloto 2 da resistência esta ligado mas o piloto da máquina preparada não se liga. Verificar a temperatura do produto abrillantador. Se verificar que a temperatura não aumenta tem algum problema com a resistência ou a sua cablagem.

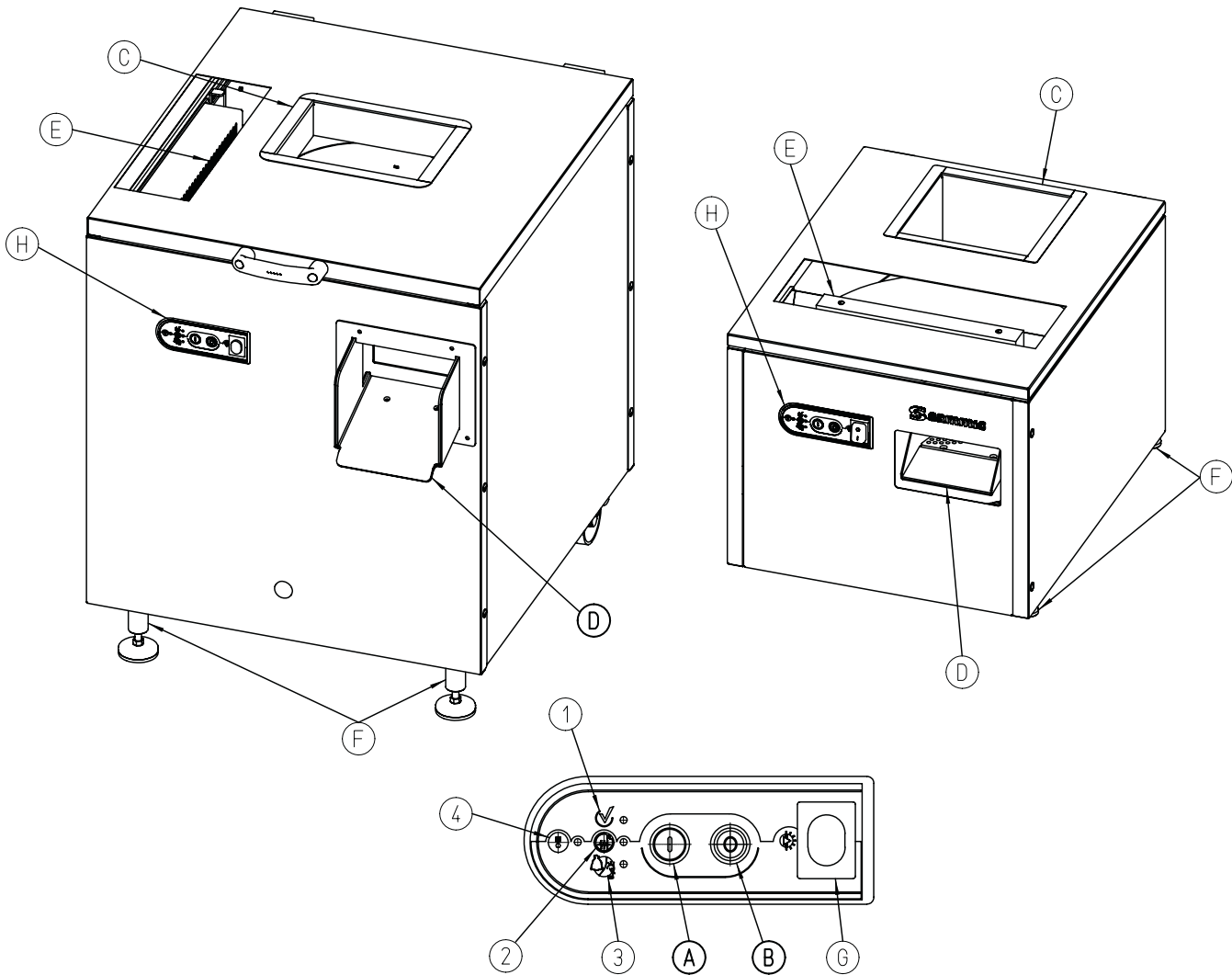
Não acende a lâmpada UV-C Germicida

- Fundiu-se a lâmpada. Substituir a lâmpada.
- Existe algum problema no porta-lâmpadas com a resistência ou o disparador. Substituir o porta-lâmpada.
- A placa electrónica não activa está saída.

OUTRAS OBSERVAÇÕES IMPORTANTES

O nível de ruído da máquina instalada em solo firme e devidamente travada é de:

- Em vazio: menor de 70 dB, e o ruído de fundo é de 25 dB. A medida faz-se a 1.6 m de altura e a 1 m de distância.
- Em carga: menor de 90dB nas mesmas condições.



DESCRIPCION TECNICA

- A - Pulsador de marcha
- B - Pulsador de parada
- C - Orificio de entrada de cubiertos
- D - Orificio de salida de cubiertos
- E - Lámpara de UVC
- F - Patas regulables
- G - Interruptor general
- H - Panel de mandos
- 1 - Máquina preparada
- 2 - Resistencia
- 3 - Cambiar grano
- 4 - Ciclo secado final

TECHNICAL DESCRIPTION

- A - On switch button
- B - Off switch button
- C - Cutlery inlet.
- D - Cutlery outlet
- E - UVC lamp.
- F - Adjustable legs
- G - General switch
- H - Control panel
- 1 - Ready machine
- 2 - Heater
- 3 - Change granules
- 4 - Final drying cycle

TECHNISCHE DATEN

- A - Starttaste
- B - Stoptaste
- C - Besteckeingabeöffnung
- D - Besteckausgabeöffnung
- E - UVC-Lampe
- F - verstellbare Füße
- G - Hauptschalter
- H - Schalttafel
- 1 - Anlagenbereitschaft
- 2 - Erhitzer
- 3 - Granulat wechseln
- 4 - End-Trockenprogramm

DESCRIPTION TECHNIQUE

- A - Bouton-poussoir de marche
- B - Bouton-poussoir d'arrêt
- C - Orifice d'entrée de couverts
- D - Orifice de sortie des couverts
- E - Lampe à UVC
- F - Pieds réglables
- G - Interrupteur général
- H - Pupitre de commandes
- 1 - Machine prête
- 2 - Résistance
- 3 - Changer le granulat
- 4 - Cycle de séchage final

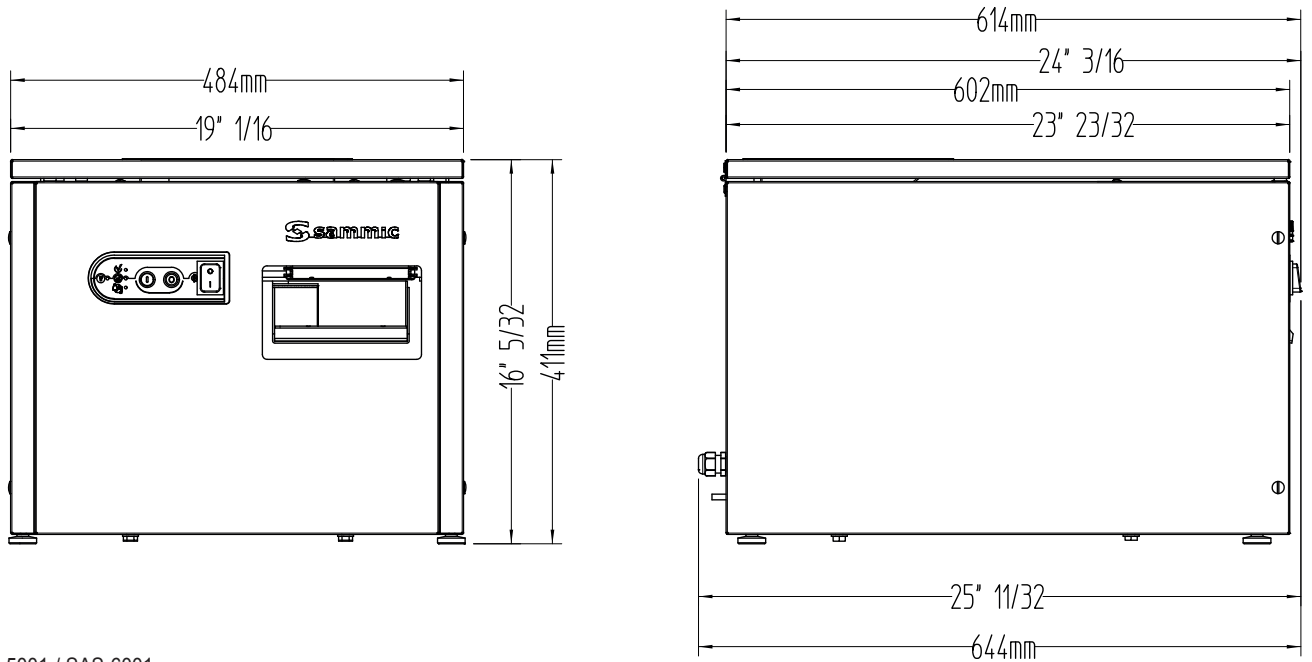
DESCRIZIONE TECNICA

- A - Pulsante di funzionamento
- B - Pulsante di arresto
- C - Apertura di ingresso delle posate
- D - Apertura di uscita delle posate
- E - Lampada UVC
- F - Piedini regolabili
- G - Interruttore generale
- H - Pannello dei comandi
- 1 - Macchina pronta
- 2 - Resistenza
- 3 - Sostituire il granulato
- 4 - Ciclo di asciugatura finale

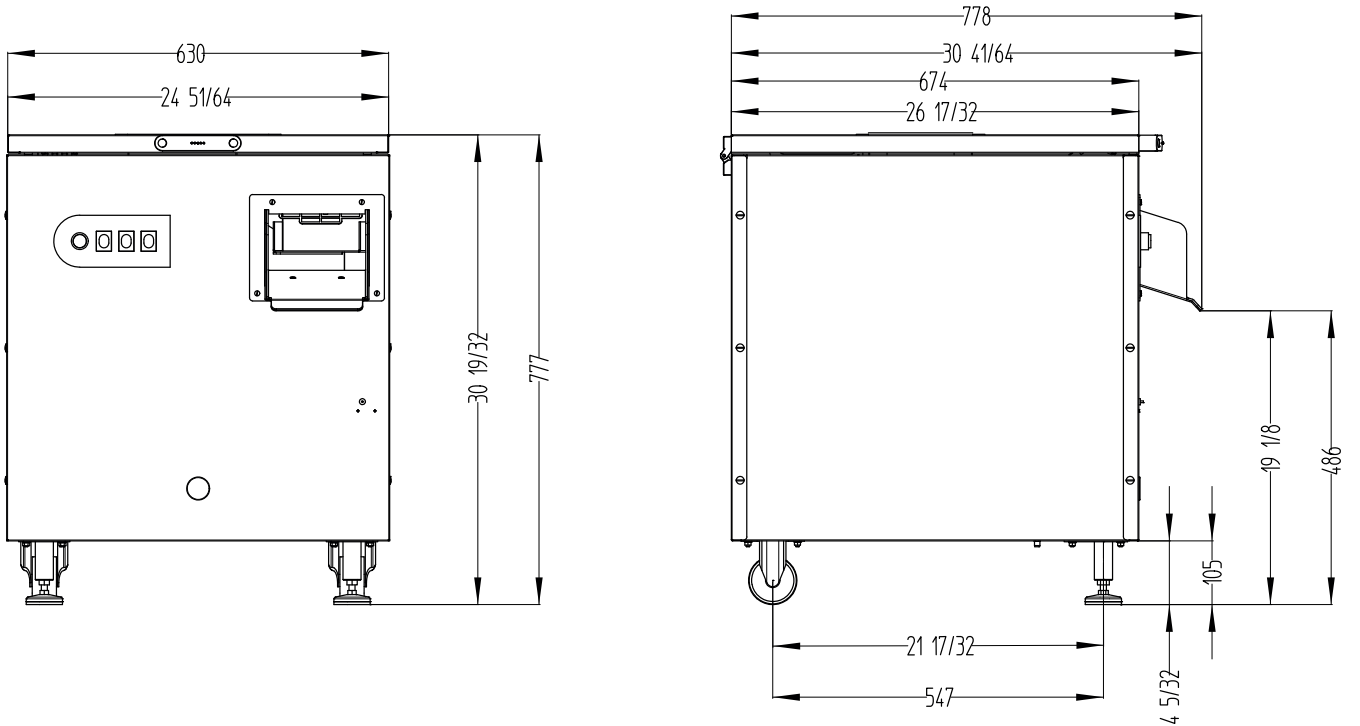
DESCRIÇÃO TÉCNICA

- A - Botão "ligar"
- B - Botão "desligar"
- C - Orifício de entrada de talheres
- D - Orifício de saída de talheres
- E - Lâmpada de UVC
- F - Pés reguláveis
- G - Interruptor geral
- H - Painel de controlo
- 1 - Máquina preparada
- 2 - Resistência
- 3 - Substituição do grão
- 4 - Ciclo de secagem final

SAM-3001



SAS-5001 / SAS-6001



CARACTERÍSTICAS	SPECIFICATIONS	EIGENSCHAFTEN	CARACTÉRISTIQUES	CARATTERISTICHE	CARACTERÍSTICAS	SAM-3001	SAS-5001	SAS-6001
PRODUCCIÓN/HORA (PIEZAS)	HOURLY OUTPUT (PIECES)	STUNDENLEISTUNG (St)	PRODUCTION/HEURE (PIÈCES)	PRODUZIONE PEZZI/ORA	PRODUÇÃO/HORA (PEÇAS)	2200	5400	5400
POTENCIA ELÉCTRICA	ELECTRICAL LOADING	LEISTUNG	PUISSANCE ÉLECTRIQUE	POTENZA ELETTRICA	POTENCIA ELÉCTRICA	175 W / 0,25 Hp	300 W / 0,4 Hp	300 W / 0,4 Hp
- Motor	- Motor	- Motor	- Moteur	- Motore	-Motor	450 W	900 W	900 W
- Resistencia	- Heating element	- Heizung	- Résistance	- Resistenza	-Resistencia	8 W	8 W	8 W
- Lámpara UVC	- UVC lamp	- UVC-Lampe	- Lampe UVC	- Lampada UVC	-Lampada UVC			
FUERZA CENTRÍFUGA MOTOR	CENTRIFUGAL FORCE	SCHWINGKRAFT	FORCE CENTRIFUGE MOTEUR	FORZA CENTRIFUGA MOTORE	FORÇA CENTRIFUGA MOTOR	84.2 Kg. / 185 lb.	441 Kg. / 970 lb.	441 Kg. / 970 lb.
ALIMENTACIÓN ELÉCTRICA	ELECTRICAL SUPPLY	ELEKTROANSCHLUSS	ALIMENTATION ÉLECTRIQUE	ALIMENTAZIONE ELETTRICA	ALIENTAÇÃO ELÉCTRICA	230V / 50Hz/1~ / 120V / 60Hz/1~	230V / 50Hz / 1~ - 120V / 60Hz / 1~	230-400V / 50Hz / 3~
- Monofásica	- Single-phase	- Wechselstrom	- Monophasé	- Monofase	-Monofásica			
- Trifásica	- Three-phase	- Drehstrom	- Triphasé	- Trifase	-Trifásica			
MEDIDAS EXTERIORES	EXTERNAL DIMENSIONS	AUSSENABMESSUNGEN	DIMENSIONS EXTÉRIEURES	DIMENSIONI ESTERNE	MEDIDAS EXTERIORES	489 mm. / 19 7/8"	630 mm. / 24 7/8"	630 mm. / 24 7/8"
- Ancho	- Width	- Breite	- Largeur	- Larghezza	-Largura	650 mm. / 25 5/8"	693 (800) mm. / 27 2/8" (31 4/8")	693 (800) mm. / 27 2/8" (31 4/8")
- Fondo	- Depth	- Tiefe	- Profondeur	- Profondità	-Profundidade	412 mm. / 16 2/8"	783 mm. / 30 7/8"	783 mm. / 30 7/8"
- Alto	- Height	- Höhe	- Hauteur	- Altezza	-Altura			
PESO NETO	NET WEIGHT	NETTOGEWICHT	POIDS NET	PESO NETTO	PESO LIQUIDO	43 Kg. / 95 lb.	130 Kg. / 285 lb.	130 Kg. / 285 lb.



AENOR



Empresa
Registrada

ER-0437/1/96



UNE-EN ISO 9001

SAMMIC, S.L. (Sociedad Unipersonal) Basarte, 1 - 20720 AZKOITIA - www.sammic.com

05-16 - 2370438/3