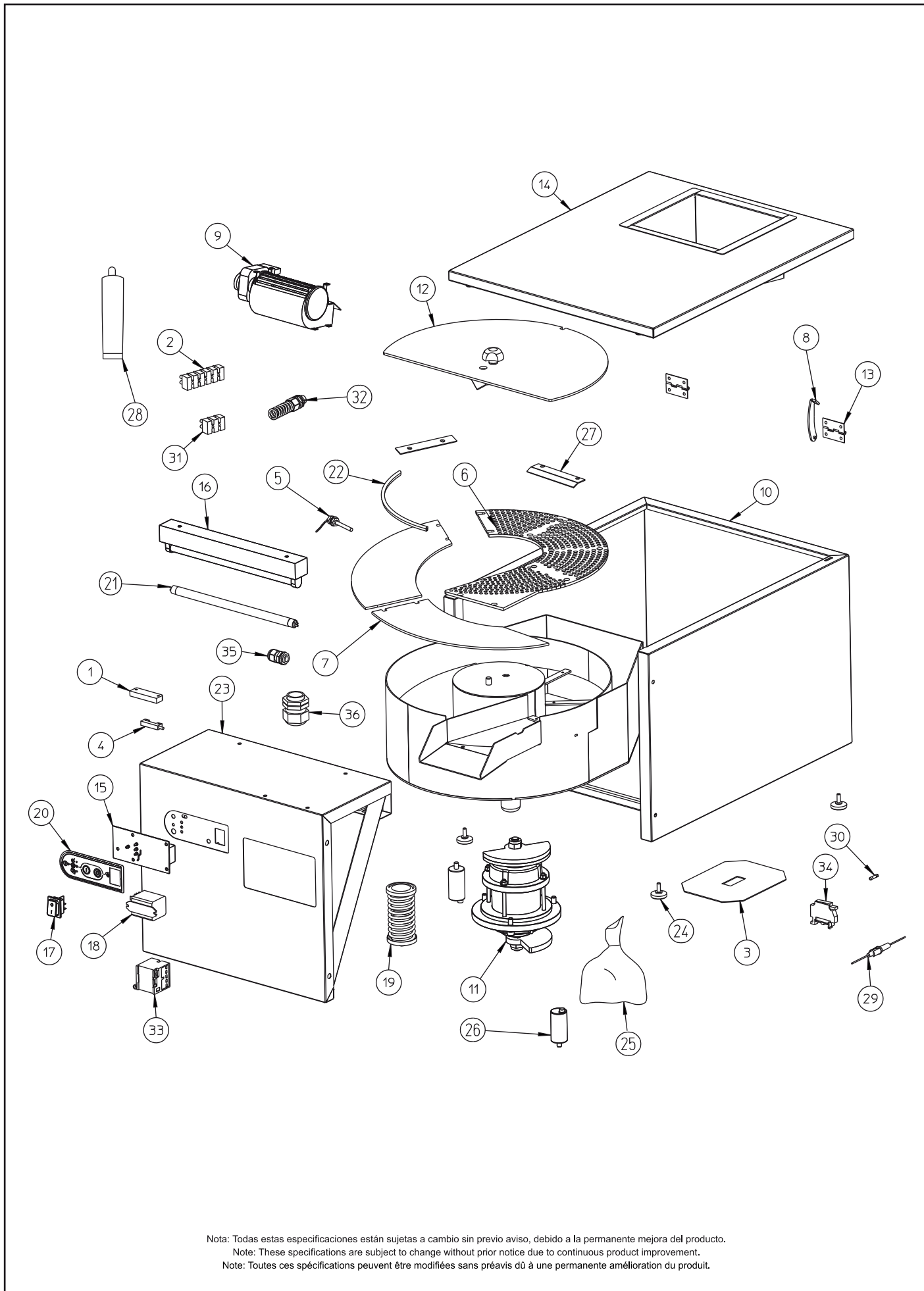


**SECADORA-ABRILLANTADORA
SAM-3001**
**CUTLERY-POLISHER
SAM-3001**
**POLISSEUR À COUVERTS
SAM-3001**

N.	Denominación	Description	Dénomination	Cod.
1	Iman	Magnet	Aiman	2310472
2	Regleta	Terminal strip	Réglette	2140281
3a	Resistencias SAM-3001 120V (conj.)	Element set SAM-3001 120V	Résistance SAM-3001 120V (Ens.)	2379028
3b	Resistencias SAS-3001 (conj.)	Element set SAS-3001	Résistance SAS-3001 (Ens.)	2379023
4	Interruptor magnético (conj.)	Magnetic switch set	Interrupteur magnétique (Ens.)	2050705
5	Sonda (conj.)	Probe set	Sonde (Ens.)	2379019
6	Filtro	Sieve	Filtre	2370362
7	Rampa de caucho	Rubber slope	Rampe caoutchouc	2379021
8	Tope (conj.)	Catch set	Bbutée de porte (Ens.)	2370303
9a	Ventilador SAM-3000 (conj.)	Fan set SAM-3000	Ventilateur SAM-3000 (Ens.)	2370389
9b	Ventilador SAM-3001 120V (conj.)	Fan set SAM-3001 120V	Ventilateur SAM-3001 120V (Ens.)	2379053
10	Carrocería (conj.)	Body set	Carrosserie (Ens.)	2370310
11a	Motovibrador 230V/50HZ/1 (conj.)	Vibromotor set 230V/50Hz/1	Motovibreur 230V/50Hz/1 (Ens.)	2379025
11b	Motovibrador 230V/60HZ/1 (conj.)	Vibromotor set 230V/60Hz/1	Motovibreur 230V/60Hz/1 (Ens.)	2379026
11c	Motovibrador 120V/60Hz (conj.)	Vibromotor set 120V/60Hz	Motovibreur 120V/60Hz (Ens.)	2379055
12	Tapa transparente (conj.)	Transparent cover set	Couvercle transparent (Ens.)	2379012
13	Bisagra	Hinge	Charnière	2370308
14	Tapa superior (conj.)	Lid set	Panneau supérieur (Ens.)	2379013
15a	Placa electrónica (conj.)	Electronic print set	Circuit électronique (Ens.)	2379027
15b	Placa electrónica SAS-120V (conj.)	Electronic print set SAS-120V	Circuit électronique SAS-120V (Ens.)	2379052
16a	Lámpara (conj.)	Lamp set	Lampe (Ens.)	2379040
16b	Lámpara 120V/60Hz (conj.)	Lamp set 120V/60Hz	Lampe 120V/60Hz (Ens.)	2379056
16c	Lámpara 220V/60Hz (conj.)	Lamp set 220V/60Hz	Lampe 220V/60Hz (Ens.)	2379054
17a	Interruptor bipolar luminoso	Main-light switch	Interrupteur bip. lumin	2310416
17b	Interruptor negro bipolar	Switch (black)	Interrupteur noir	2140282
18	Relé de potencia	Relay	Relais	4301854
19	Amortiguador (conj.)	Shock absorber set	Amortisseur	2379011
20	Teclado electrónico	Keyboard	Clavier de commande	2370475
21	Lámpara UVA 8W	UVA tube 8W	Lampe UVA 8W	2370106
22	Perfil goma (conj.)	Rubber gasket set	Joint caoutchouc (Ens.)	2379016
23	Tapa frontal (conj.)	Front panel set	Panneau frontal (Ens.)	2370411
24	Pies de goma (conj.)	Rubber feet set	Pieds caoutchouc (Ens.)	2310221
25	Granulado para abrillantar 3kg	Drying-polishing product 3kg	Granulé polisseur 3 Kg	2379014
26a	Condensador permanente 6uF / 450V	Permanent capacitor 6uF / 450V	Condensateur permanent 6uF / 450V	2141396
26b	Condensador 6uF / 370V UL	Capacitor 6uF / 370V UL	Condensateur 6uF / 370V UL	2370296
27	Sujeción rampa caucho (conj.)	Rubber slope holder set	Fixation rampe caoutchouc (Ens.)	2379020
28	Cola selladora	Sealing glue	Colle de scellage	2379005
29	Portafusible aéreo (env)	Fuse holder	Porte fusibles	2140280
30	Fusible cerámico 5x25 10a (conj.)	10a fuse	Fusible 10 A	2149057
31	Regleta PA-76/3 fv	Terminal strip PA-76/3 fv	Réglette PA-76/3 FV	2110080
32	Prensaestopa espiral M16x1,5	Spiral stuffing box M16x1,5	Presse-étoupe spirale M16x1,5	2370559
33	Contactador B7-3010 110V	Contactador B7-3010 110V	Contacteur B7-3010 110V	2003833
34	Borne portafusible M 4/8.SF	Fuseholder terminal m 4/8.SF	Borne porte fusible m4/8 SF	2311937
35	Prensaestopas M-16x1,5 (5a10)	Stuffing box M16x438	Presse-étoupes M16X1,5 (5a10)	2052260
36	Prensaestopa M32x1,5	Stuffing box M32x1,5	Presse-étoupe M32x1,5	2313448



Nota: Todas estas especificaciones están sujetas a cambio sin previo aviso, debido a la permanente mejora del producto.
 Note: These specifications are subject to change without prior notice due to continuous product improvement.
 Note: Toutes ces spécifications peuvent être modifiées sans préavis dû à une permanente amélioration du produit.