

Lavavasos y lavavajillas

Glasswashers and dishwashers

Gläserspülmaschinen und Geschirrspülmaschinen

Lave-verres et lave-vaisselle

Lavatazze e lavastoviglie frontale

Máquinas de lavar copos e máquinas de lavar louça

S-41 / B / D / BD

S-50 / B / D / BD

X-50 / B / D / BD

X-80



MODELOS

Este manual describe la instalación, funcionamiento y mantenimiento de los lavavajillas S-41 / B / D / BD y Lavavajillas S-50 / B / D / BD, X-50 / B / D / BD, X-80.

"B" - Modelos con bomba de vaciado.

"D" - Modelos con descalcificador.

"BD" - Modelos con bomba de vaciado y descalcificador

La referencia del modelo y sus características se indican en la placa de identificación colocada en la máquina.

Estas máquinas están diseñadas y fabricadas de acuerdo con las directivas Europeas de seguridad 89/392/CEE y 73/23/CEE.

Este aparato cumple con las normas EN55014 y EN55104 sobre la eliminación e inmunidad de las perturbaciones radioeléctricas.

INSTALACION

Para obtener las mejores prestaciones y una buena conservación de la máquina, siga cuidadosamente las instrucciones contenidas en este manual.

Instalación de agua

Antes de proceder a la instalación de la máquina, compruebe que:

1. La conducción de agua se encuentra a una distancia inferior a 1,50 m del emplazamiento previsto para la máquina.
2. La conducción de agua deberá tener en su extremo más cercano a la máquina una llave de corte de 3/4" GAS a la que se conecta la manguera de alimentación suministrada con la máquina.
3. La presión dinámica de agua de alimentación a la máquina no deberá ser ni inferior a 2 bar (200kPa) ni superior a 4 bar. (400kPa). Modelos con descalcificador: la presión dinámica de alimentación no deberá ser inferior a 2,5bar (250kPa)
4. El caudal del agua de alimentación debe ser como mínimo de 15l/min
5. En zonas donde la presión del agua sea mayor a la máxima indicada, es necesario instalar un regulador de presión para situar la presión entre 2 y 4 bar (200 y 400kPa).
6. Si la presión del agua es inferior a 2 bar (200kPa), es necesario instalar un elevador de presión.
7. Evitar hacer reducciones con la manguera al hacer la instalación.
8. En los modelos con desagüe por gravedad, conectar el tubo de desagüe que tiene un diámetro exterior de 30mm, al conducto de desagüe. La altura del desagüe no deberá ser superior a 120 mm desde la base de la máquina.
9. En los modelos "B", provistos de bomba de desagüe, la altura del desagüe no deberá ser superior a 1 m desde la base de la máquina.
10. Es necesario nivelar la máquina para permitir un correcto vaciado, para ello

se deben soltar o apretar las patas niveladoras.

Instalación con elevador de presión

Instalar un elevador de presión cuando la presión de agua que va alimentar a la máquina sea inferior a 2 bar. (200kPa). El elevador de presión puede instalarse en cualquier punto cerca del equipo, prolongando la conducción de agua y la llave de corte hasta el elevador. Cuidar que la llave de corte siga estando accesible. Conectar el levador por un extremo a la llave de corte y por el otro a la manguera que se suministra con la máquina.

Instalación eléctrica

Antes de proceder a la instalación de la máquina:

Comprobar que el voltaje de la red coincide con los datos indicados en la placa de características.

Es OBLIGATORIO efectuar la conexión con TIERRA. Además, la máquina está provista de un tornillo externo para la conexión a un sistema equipotencial de tierra.

El acceso a las conexiones solo podrá ser realizado por personal de reparación cualificado, tras cortar la corriente eléctrica con el interruptor general de la máquina y el interruptor automático de protección situado en la toma exterior de alimentación de la máquina.

S-41: Modelo monofásico conectado a 230V/50Hz/1~ o 220V/60Hz/1~. Preparar un interruptor diferencial con sensibilidad de 30 mA y uno del tipo magneto-térmico de 16 A (2P). Cable 3x2.5 mm². de 1.7 m.

X-50 y S-50: Modelos monofásicos/trifásicos. Se proporcionan en modo monofásico conectados a 230V/50Hz/1~ o 220V/60Hz/1~. Preparar un interruptor diferencial con sensibilidad de 30 mA y uno del tipo magneto-térmico de 16 A (2P). Cable 5x2.5 mm². de 1.7 m (Nota: 2 de los conductores están anulados).

Los modelos X-50 y S-50 están preparados para que sean conectados en modo trifásico. Para ello con el esquema eléctrico siempre presente realizar los siguientes pasos:

Para conexión trifásica a 400V/50Hz/3N.

Soltar los dos tornillos que están detrás de la junta de estanqueidad de la puerta. La junta no esta pegada y no es necesario quitar toda la junta para acceder a los tornillos frontales. Levantar un poco la junta por cada extremo hasta que los tornillos queden visibles.

Desplazar la tapa superior hasta que la regleta de conexiones quede accesible. No es necesario retirarla por completo.

Quitar todos los puentes de la regleta.

Desenfundar los 2 cables de la manguera que están anulados y conectarlos en L2 y L3. Todos los cables de la manguera de conexiones tienen que quedar conectados.

Volver a cerrar la tapa y preparar los dos cables encintados en el otro extremo de la

manguera.

Tras el cambio de conexión preparar un interruptor diferencial con sensibilidad de 30 mA y uno del tipo magneto-térmico de 16 A (3P+N).

Para conexión trifásica a 230V/50Hz/3 o 220V/60Hz/3.

Soltar los dos tornillos que están detrás de la junta de estanqueidad de la puerta. La junta no esta pegada y no es necesario quitar toda la junta para acceder a los tornillos frontales. Levantar un poco la junta por cada extremo hasta que los tornillos queden visibles.

Desplazar la tapa superior hasta que la regleta de conexiones quede accesible. No es necesario retirarla por completo.

Conectar los puentes de la regleta de conexiones según el esquema eléctrico.

Desenfundar los 2 cables de la manguera que están sueltos y conectarlos en L2 y L3. Desconectar el neutro (cable azul) en los dos extremos del cable de alimentación.

Volver a cerrar la tapa y preparar los dos cables encintados en el otro extremo de la manguera.

Retirar la tapa frontal inferior y realizar el cambio de conexiones en la resistencia del calderín con los puentes suministrados según el esquema eléctrico.

Tras el cambio de conexión preparar un interruptor diferencial con sensibilidad de 30 mA y uno del tipo magneto-térmico de 16 A (3P+N).

X-80:

El modelo estándar es trifásico y se proporciona conectado a 400V/50Hz/3N~. Preparar un interruptor diferencial con sensibilidad de 30 mA y uno del tipo magneto-térmico de 25 A (3P+N). Cable 5x2.5 mm². de 1.7 m

Para conexión trifásica a 230V/50Hz/3:

Soltar los dos tornillos que están detrás de la junta de estanqueidad de la puerta. La junta no esta pegada y no es necesario quitar toda la junta para acceder a los tornillos frontales. Levantar un poco la junta por cada extremo hasta que los tornillos queden visibles.

Desplazar la tapa superior hasta que la regleta de conexiones quede accesible. No es necesario retirarla por completo.

Desconectar el neutro (cable azul) en los dos extremos del cable de alimentación.

Conectar los puentes de la regleta de conexiones según el esquema eléctrico.

Volver a cerrar la tapa.

Retirar la tapa frontal inferior y realizar el cambio de conexiones en la resistencia del calderín con los puentes suministrados según el esquema eléctrico.

X-80 60Hz: Se proporciona conectado a 220V/60Hz/3~. Preparar un interruptor diferencial con sensibilidad de 30 mA y uno del tipo magneto-térmico de 25 A (3P+N).

X-80 monofásico (230V/50Hz/1~ o

220V/60Hz/1~.): Preparar un interruptor diferencial con sensibilidad de 30 mA y uno del tipo magneto-térmico de 40 A (2P). Cable 3x6 mm². de 1.7 m.

FUNCIONAMIENTO DEL CONTROL ELECTRÓNICO

Descripción técnica del panel de mandos:
Figura A



INTERRUPTOR GENERAL (1)



VISOR (2)

Al encender la máquina por medio del interruptor general "1", visualiza durante 2 segundos el modelo de máquina que se haya programado. A continuación pasa a visualizar la temperatura de la cuba con la puerta cerrada (piloto "a" encendido) y del calderín con la puerta abierta (piloto "b" encendido). Durante el ciclo, visualiza la temperatura de la cuba durante el lavado y la temperatura del calderín en el aclarado.



TECLA SELECCIÓN DURACIÓN DEL CICLO (3)

Mediante sucesivas pulsaciones de la tecla "3" se selecciona la duración del ciclo de lavado entre tres tiempos diferentes: Los pilotos indican el ciclo seleccionado:

Lavavasos:

"d": Ciclo corto.

"e": Ciclo medio.

"f": Ciclo corto terminado con un aclarado en frío.

Lavavajillas:

"d": Ciclo corto.

"e": Ciclo medio.

"f": Ciclo largo

El tipo de ciclo adecuado depende de la suciedad de la vajilla a lavar: a mayor suciedad conviene elegir un ciclo más largo para un lavado intensivo.



ARRANQUE DEL CICLO (4)

La pulsación de esta tecla arranca el ciclo de lavado iluminándose el correspondiente piloto "g". Finalizado el lavado, automáticamente pasa al aclarado indicado con el piloto "h". Cuando termina el aclarado la máquina queda en reposo y los indicadores "g" y "h" parpadeando. La apertura de la puerta o arranque de otro ciclo anula este parpadeo. En los modelos con bomba de vaciado, durante el final del lavado y antes del aclarado la máquina realiza el ciclo de vaciado, iluminándose el correspondiente piloto "j". Pulsando sucesivamente esta tecla se pasa de una fase a otra del ciclo. Si está en el lavado, pulsando la tecla, empezamos el

aclarado y si esta aclarando pasa a reposo.



VACIADO (5)

Esta tecla funciona solo en los casos que la máquina esté provista de una bomba de vaciado. Únicamente responde a la pulsación cuando la puerta está abierta. Una vez pulsada (indicador "j" encendido) empieza el ciclo de vaciado. Pulsando nuevamente la tecla, se para el ciclo. Una vez finalizado el vaciado el usuario desconecta la máquina mediante el interruptor general, si no, transcurridos unos segundos se inicia un nuevo llenado.

FUNCIONAMIENTO

Puesta en marcha

1. Abrir la llave de paso del agua 3/4" GAS.
2. Conectar el interruptor magnetotérmico de protección de la instalación.
3. Comprobar que los filtros y el rebosadero indicados en la figura "C" están colocados.
4. Accionar el interruptor general (Fig. A, 1) para iniciar el llenado automático de la cuba y la conexión de las resistencias de calentamiento.
5. Cuando la máquina haya alcanzado la temperatura de lavado (55°/60°C), se ilumina el piloto (Fig. A, c).
6. Ciclo de arranque:
 - Colocar los objetos para lavar en la cesta.
 - Cerrar la puerta.
 - Seleccionar el programa de lavado pulsando el botón (Fig. A-3), en función del grado de suciedad. Se encenderá el LED rojo correspondiente.
 - Pulsar la tecla de arranque del ciclo (Fig. A-4). El indicador luminoso del ciclo de lavado (Fig. A-g) se enciende. Se realiza el ciclo de lavado completo. Si estando en el ciclo de lavado se pulsa de nuevo la tecla de arranque (Fig. A-4), se pasa instantáneamente al ciclo de aclarado y si está aclarando a la parada del ciclo. En los modelos "B" modelos con bomba de desagüe, durante el final del lavado y antes del aclarado la máquina realiza el ciclo de vaciado, iluminándose el correspondiente piloto "j".
7. Una vez acabado el ciclo completo, los dos pilotos (Fig. A-g) y (Fig. A-h) parpadean indicando el fin del ciclo.
8. Modelos con bomba de vaciado: Con la puerta abierta y accionando el pulsador (Fig. A-5) se pone en marcha la bomba de vaciado durante un determinado tiempo que es suficiente para vaciar la cuba, transcurrido el cual la bomba se para. Pulsando la tecla vaciado (Fig. A-5) la bomba arranca y para alternativamente. Con el rebosadero colocado se vacía el posible exceso de agua acumulada en la cuba.

Dosificador de Detergente

La máquina está preparada para la instala-

ción de una bomba dosificadora de detergente regulable, cuyo número de repuesto se indica en la lista de repuestos. El dosificador se monta en el frente inferior delantero según se indica en la figura del despiece. La máquina dispone de un orificio en la parte trasera donde se acopla el racord par la inyección de jabón.

La bomba dosifica aproximadamente 0,7ml/s de detergente (máximo). En el primer llenado se inyectan aproximadamente 119ml de detergente en 170s, obteniendo una concentración máxima de 3 ml/l. En cada ciclo la bomba inyecta 10ml de detergente. La dosificación se puede disminuir o aumentar girando el tornillo de regulación que dispone el dosificador.

AVISO: Sammic declina toda responsabilidad debido a los defectos producidos por conexiones defectuosas en la instalación de los dosificadores.

Dosificador de abrillantador

Comprobar que el depósito de abrillantador está lleno. Poner en marcha y parar la bomba de lavado 5 ò 6 veces mediante sucesivas pulsaciones de la tecla "Arranque ciclo" (Fig. A-4), comprobando que el tubo de abrillantador se llena y entra en el calderín. La regulación del abrillantador se hace mediante el tornillo de reglaje situado en la parte frontal inferior y según el sentido indicado.

Para comprobar si la dosis de abrillantador es eficaz observar los vasos al trasluz. Si hay gotas de agua en el vidrio la dosis es insuficiente; si aparecen estrías, la dosis es muy alta.

Desagüe de la máquina

Modelos sin bomba de desagüe: Abrir la puerta y extraer el rebosadero sin retirar los filtros. El agua cae por gravedad y la suciedad queda acumulada en los filtros. Modelos "B" provistos de bomba de desagüe.

- Abrir la puerta y extraer el rebosadero sin retirar los filtros
- Accionar el pulsador de vaciado (Fig. A-5) según se indica en el panel de mandos, **con la puerta abierta**. La bomba de desagüe funciona durante un tiempo programado hasta que se detiene automáticamente. Pulsando la tecla, la bomba arranca y para sucesivamente.
- Colocar de nuevo el rebosadero y filtros.
- Desconectar el interruptor general y cerrar la puerta.

Sistema de descalcificación. Ajuste del grado de dureza del agua.

En la placa electrónica hay que ajustar el grado de dureza del agua. La máquina da un aviso de la regeneración de las resinas mediante el parpado del piloto "regenerar" (Fig. A-k). Este aviso depende del número de aclarados realizados y del grado de dureza seleccionado. Por tanto:

1. Con la máquina encendida y en reposo, y estando los dos microrruptores de

"Desconexión de Resistencias" (Fig. B-1) en OFF, pulsar el botón (Fig. B-2) de la placa electrónica.

- Se enciende uno de los tres pilotos de "duración de ciclo" (Fig. A, d, e ó f).
 - Piloto ciclo corto encendido (Fig. A-d): Dureza agua mínima. Aviso "Regeneración" lavavasos con 50 aclarados y lavavajillas 90 aclarados.
 - Piloto ciclo medio encendido (Fig. A e): Dureza agua media. Aviso "Regeneración" lavavasos con 30 aclarados y lavavajillas 70 aclarados.
 - Piloto ciclo largo encendido (Fig. A f): Dureza agua máxima. Aviso "Regeneración" lavavasos con 15 aclarados y lavavajillas 50 aclarados.
- Mediante pulsaciones de "Arranque ciclo" (Fig. A 4) y "Vaciado" (Fig. A 5) se encienden sucesivamente los pilotos hasta dejar encendido el grado de dureza seleccionado.
- Al pulsar tecla "Selección de ciclo" (Fig. A 3) se memoriza la dureza del agua. El led hace un parpadeo para indicar que la memorización es correcta.
- Apagar la máquina.

Sistema de descalcificación. Ciclo de regeneración.

La máquina da un aviso para realizar la regeneración mediante el parpadeo de piloto "Regeneración" (Fig. A-k). Si el usuario lo considera oportuno, puede realizarlo antes de que la máquina dé el aviso. Para realizar una regeneración:

- Desaguar por completo la cuba. **MÁQUINA VACIA SIN REBOSADERO.**
- Con la puerta abierta, al pulsar "Selección de ciclo" (Fig. A-3) se enciende el piloto "Regeneración" (Fig. A-k) e indica que se ha accedido al ciclo de regeneración del sistema de descalcificación.
- Cerrar la puerta y pulsar "Arranque ciclo" (Fig. A 4) para iniciar el ciclo de regeneración.
- En el visor aparece parpadeando el número de aclarados realizados y las letras "rn". Al cabo de 6 sg da comienzo el ciclo de regeneración. Durante estos 6 primeros segundos se puede anular el ciclo de regeneración volviendo a pulsar "Arranque ciclo" (Fig. A-4).
- El ciclo de regeneración dura 23 minutos y no es posible detenerlo. El visor indicará alternativamente "rd" y el tiempo restante para final de ciclo. Si se apaga la máquina durante el ciclo, en el siguiente encendido nos indicara que es necesario realizar un nuevo ciclo de regeneración.
- Cuando en el visor solo aparece "rd" indica que la regeneración ha acabado.
- Apagar la máquina para salir de la regeneración.

Sistema de descalcificación. Reposición de sal para la regeneración.

El acceso al recipiente para la sal de regeneración se encuentra dentro de la cuba de

lavado. Para reponer dicha sal:

- Desaguar por completo la cuba.
- Comprobar el recipiente que se encuentra dentro de la cuba contiene sal (800g). Añadir si es necesario sal común hasta llenar el recipiente. Con el recipiente lleno se pueden realizar hasta 2-3 regeneraciones.

Limpieza de la cuba

La limpieza de la cuba debe realizarse cada vez que se termina una sesión de lavado al final del día. Proceder así:

- Extraer el filtro de seguridad de la bomba de lavado (L), fijado en bayoneta, girándolo en el sentido contrario de las agujas del reloj.
- En los modelos "B" con bomba de desagüe extraer también el filtro de la bomba de desagüe (J), fijado mediante una rosca, para proceder a su limpieza. Según se indica en la figura 2; girando un cuarto de vuelta se desenrosca el filtro (J). Una vez limpio se enrosca nuevamente.
- Al final del día conviene vaciar la máquina, hacer un llenado y realizar un ciclo de lavado en vacío, sin cestas, de manera que se realice una limpieza del interior de la máquina.
- Limpiar finalmente el fondo, paredes e interior de la cuba.
- Los brazos de lavado es preciso limpiarlos periódicamente. Si se observan deficiencias en el aclarado puede ser debido a la obstrucción de los orificios. En ese caso se deben soltar y proceder a su limpieza
- El exterior de la máquina NO SE DEBE limpiar con un chorro directo de agua. Emplear para su limpieza un paño húmedo y cualquier detergente habitual.
- NO SE DEBEN utilizar detergentes abrasivos (aguafuerte, lejía concentrada, etc.), ni estropajos o rasquetas que contengan acero común, pueden causar la oxidación de la máquina.

Vaciado del Calderín

- Vaciar la cuba
- Cerrar el paso de agua de alimentación a la máquina
- Soltando el tubo que conecta la salida de la bomba de abrillantador con el tubo de entrada al calderín queda libre este último y colocando un recipiente, sale por gravedad el contenido de agua del calderín.

Ajuste de las Temperaturas de trabajo: (Figura B esquema placa electrónica)

Las máquinas salen de fábrica ajustadas a:

- Temperatura de Cuba: 55-60°C
- Temperatura del Calderín: 85-90°C

Ajuste de temperaturas:

- Ajuste temperatura cuba:
 - Con la máquina apagada poner el microinterruptor 1 de "Desconexión resistencias" (Fig. B-1) en posición ON (1 ON, 2 OFF).
 - Encender la máquina y esperar hasta que desaparezca nº de modelo y se visualice una de las temperaturas en

el visor.

- Pulsar el botón (Fig. B-2) de la placa electrónica hasta que se enciendan los tres pilotos de selección de ciclo a la vez (Fig. A-d, e, f) y piloto "cuba" (Fig. A-a). Se visualiza la temperatura que tenemos predeterminada en la cuba.
- Mediante el pulsador "Arranque ciclo" (Fig. A-4) incrementamos la temperatura de ajuste y con el pulsador "Vaciado" (Fig. A-5) lo decrementamos.
- Pulsar "Selección de ciclo" (Fig. A-3) para memorizar la temperatura elegida. Los tres pilotos de ciclo se apagan e indica que la memorización ha sido correcta.
- Apagar la máquina.
- Colocar el microinterruptor 1 de "Desconexión resistencias" (Fig. B-1) en posición OFF (1 OFF, 2 OFF).

Ajuste temperatura calderín:

- Con la máquina apagada poner el microinterruptor 2 de "Desconexión resistencias" (Fig. B 1) en posición ON (1OFF, 2ON).
- Encender la máquina y esperar hasta que desaparezca nº de modelo y se visualice una de las temperaturas en el visor.
- Pulsar el pulsador (Fig. B-2) de la placa electrónica hasta que se enciendan los tres leds de selección de ciclo a la vez (Fig. A-d, e, f) y piloto "calderín" (Fig. A-b). Se visualiza la temperatura que tenemos predeterminada en el calderín.
- Mediante la tecla "Arranque ciclo" (Fig. A-4) incrementamos la temperatura de ajuste y con el pulsador "Vaciado" (Fig. A-5) lo decrementamos.
- Pulsar "Selección de ciclo" (Fig. A-3) para memorizar la temperatura elegida. Los tres pilotos de ciclo se apagan e indica que la memorización ha sido correcta.
- Apagar la máquina.
- Colocar el 2 de "Desconexión resistencias" (Fig. B-1) en posición OFF (1 OFF, 2 OFF).

Desconexión de las resistencias:

Para poder anular el calentamiento de las resistencias la placa tiene el doble microinterruptor "Desconexión resistencias" (Fig. B-1). Por tanto, poniendo los dos microinterruptores en la posición "ON" se desconectan las dos resistencias (Desconexión resistencias "ON")

Configuración de modelos:

Control de la duración del ciclo (Enclavamiento de temperatura) según el calentamiento del calderín:

- El control electrónico dispone de la opción de ajustar la duración del ciclo hasta que el calderín haya alcanzado la temperatura prefijada. Es decir, en caso de que el calderín no hubiera alcanzado la temperatura correcta, el ciclo continúa hasta que se alcance la temperatura de ajuste. Esto evita que el aclarado se haga con agua fría. Para seleccionar esta opción basta elegir el Nº del cuadro adjunto.

Selección del modelo

El número de modelo de máquina aparece

Nº MODELO	CICLOS (SG)	BOMBA VACIADO	DESCALCIFICADOR	BLOQUEO TÉRMICO DEL CICLO	MODELO	
17	120 180 130 (FRIO)	NO	NO	NO	S-41	
18				SI		
19		SI	NO	NO		S-41B
20				SI		
25	120 180 130 (FRIO)	NO	SI	NO	S-41D	
26				SI		
27		SI	SI	NO		S-41BD
28				SI		

Nº MODELO	CICLOS (SG)	BOMBA VACIADO	DESCALCIFICADOR	BLOQUEO TÉRMICO DEL CICLO	MODELO			
1	210 150 120	NO	NO	NO	X-50			
2				SI	X-50			
3				SI	NO	NO	X-50D	
4						SI	X-80D	
5		SI	NO	NO	NO	X-50B		
6					SI	X-50B		
7					SI	NO	NO	X-80B
8							SI	X-50BD

en el display durante 2 segundos desde que se conecta el interruptor general. Para seleccionar el número de modelo se debe proceder así:

1. Apagar la máquina
2. Accionar los dos microinterruptores (Fig. B-1) a la posición "ON" (1ON, 2ON)
3. Encender la máquina
4. Esperar hasta que desaparezca el modelo seleccionado del display y hasta que aparezca alguna de las temperaturas.
5. Pulsar el pulsador (Fig. B-2) de la placa electrónica hasta que se enciendan los tres pilotos de selección de ciclo a la vez (Fig. A-d, e, f)
6. Se pulsa "Arranque ciclo" (Fig. A-4) para incrementar el número de modelo.
7. Se pulsa "Vaciado" (Fig. A-5) para decrementar el número de modelo
8. Una vez seleccionado el número, pulsar la tecla de selección de ciclo (Fig. A-3) para la validación. Al memorizar el modelo se apagan los tres pilotos de ciclo (Fig. A-d, e, f).
9. Apagar la máquina
10. Accionar los dos microinterruptores (Fig. B-1) a la posición "OFF"
11. Encender la máquina: se visualizará el número de modelo seleccionado

Detección de averías:

El acceso a las conexiones de la placa electrónica solo podrá ser realizado por personal de reparación cualificado, tras cortar la corriente eléctrica con el interruptor general de la máquina y el interruptor automático de protección situado en la toma exterior de alimentación de la máquina.

En el display se muestran las distintas averías de las sondas de temperatura de acuer-

do al código siguiente:

- E1:.....Sonda del calderín no conectada (circuito abierto) Se deben revisar las conexiones en el conector (Fig. B-c)
- E2:.....Sonda del calderín en cortocircuito: avería de la sonda que debe ser reemplazada
- E3:.....Sonda de la cuba no conectada (circuito abierto) Se deben revisar las conexiones en el conector (Fig. B-c)
- E4:.....Sonda de la cuba en cortocircuito: avería de la sonda que debe ser reemplazada

En el conector de cuatro pines (Fig. B-C) se conectan los captadores de temperatura.

Comprobación del teclado:

Para verificar que el teclado funciona correctamente cada vez que se pulse un pulsador los leds que están encendidos hacen un parpadeo. Si al pulsar un pulsador no se da este parpadeo hay algún problema con el teclado o con la conexión entre el teclado y la placa electrónica.

La placa electrónica consta de una serie de indicadores luminosos que son muy útiles a la hora de ver el funcionamiento de la máquina o detectar algún fallo. Estos indicadores se dividen en dos grupos, indicadores de entradas y de salidas:

Leds Indicadores de entrada: Se refieren a la información que recibe la placa electrónica (Su posición y descripción se observa en la placa serigrafiada y en la Figura B), son los siguientes: Pilotos de color amarillo

- Led "PUERTA": Iluminado puerta cerrada.
- Led "PRESOST": Iluminado presostato activado, la cuba está llena.

Leds Indicadores de salida: Indica el elemento que ha sido activado por el microprocesador (Su posición y descripción se observa en la placa serigrafiada y en la Figura B), son los siguientes: Pilotos de color rojo

- Led "B.LAVADO.": Iluminado, bomba de lavado en funcionamiento.
- Led "B.VAC.": Iluminado, bomba de vaciado en funcionamiento.
- Led "EV.CAL": Iluminado, electroválvula de aclarado activada.
- Led "C - CALD." contactor resistencia del calderín: Iluminado, resistencia de calderín activada.
- Led "C - CUBA" Contactor resistencia cuba: Iluminado, resistencia de la cuba activada.
- Led "EV.FRIA": Iluminado, electroválvula de aclarado en frío activada.
- Led "EV.REG": Iluminado, electroválvula de regeneración activada.

Ejemplo: si el led de la resistencia de calderín está encendido y la resistencia no caliente quiere decir que la placa da la orden de marcha correctamente, el fallo se

encuentra en elementos externos a la placa como podría ser el relé o la resistencia.

OTRAS OBSERVACIONES IMPORTANTES

- Antes de cualquier intervención para la limpieza o reparación, es obligatorio desconectar la máquina de la red.
- Cuando el aparato no se utilice durante un largo período de tiempo, o durante la noche, se recomienda dejar la puerta abierta para facilitar la ventilación y evitar malos olores.
- En caso de avería de la bomba de desagüe:
 1. Se debe vaciar la cuba mediante un recipiente hasta que el nivel de agua esté por debajo del rebosadero.
 2. Con el rebosadero colocado, soltar el panel frontal inferior y cambiar la bomba (es posible realizar esta operación sin mover la máquina de su emplazamiento). Si desea vaciar la máquina manualmente, se debe conectar un tubo de desagüe al colector. Al retirar el rebosadero, la cuba se vacía por gravedad.
- Si el cable de alimentación se deteriora y es preciso instalar uno nuevo, dicho recambio sólo podrá ser realizado por un servicio técnico reconocido por SAMMIC.
- Ruido aéreo: el ruido emitido por la máquina, medido sobre una máquina tipo, es de 71dB(A) (distancia 1m).
- Este aparato no está destinado para ser usado por personas (incluido niños) cuyas capacidades físicas, sensoriales o mentales estén reducidas, o carezcan de experiencia o conocimiento, salvo si han tenido supervisión o instrucciones relativas al uso del aparato por una persona responsable de su seguridad.

MODELS

This manual describes the installation, operation and maintenance of the S-41 / B / D / BD glasswashers and S-50 / B / D / BD, X-50 / B / D / BD, X-80 dishwashers.

“B” Models with vacuum pump.

“D” Models with water softener.

“BD” Models with vacuum pump and water softener.

The model reference and its specifications are shown on the identification plate located on the machine.

These machines have been designed and manufactured in accordance with the following European directives for safety: 89/392/EEC and 73/23/EEC.

These appliances comply with the EN55014-1 and EN55104-2 standards for the suppression and exemption of radio-frequency interferences.

INSTALLATION

For optimum performance and long service life of the machine, follow the instructions contained in this manual rigorously.

Water connection

Before proceeding with the installation of the machine, check and make sure that:

1. The mains water connection is within 1.50m from the foreseen location of dishwasher.
2. At its end on the machine side, the water supply connection is equipped with a 3/4" GAS stopcock for the coupling of the water supply hose supplied with the machine.
3. The dynamic pressure of the water supplied to the machine is not less than 2 bar (200kPa) and not greater than 4 bar (400kPa). Models with water softener: the dynamic pressure of water in take should not be less than 2.5bar (250kPa).
4. Inlet water flowrate is at least 15l/min.
5. In places where the water pressure is higher than the specified one, it will be necessary to incorporate a pressure reducer to bring the service pressure within the limits of 2 to 4 bar (200 to 400kPa).
6. Where water pressure is less than 2 bar (200kPa), it is necessary to install a pressure booster pump.
7. Avoid bottlenecks with hoses when making this installation..
8. On models with gravity draining, connect the drain pipe of an O.D. of 30mm to the sewage system. The distance from the sewage system to the machine base shall not exceed 120mm.
9. On models "B" fitted with a drain pump, The distance from the sewage system to the machine base shall not exceed 1m.
10. In order to ensure complete drainage,

it is essential that the machine is even. To level it, undo or screw in the leveling feet.

Machine installation with a booster pump

Install a pressure booster pump when supply water pressure is less than 2 bar (200kPa). You can place the pressure booster pump anywhere near the appliance, extending the water pipe and stopcock to the booster pump. Take care that the stopcock is still accessible. Connect one side of the booster pump to the stopcock and the other side to the water supply pipe to the machine.

Electric installation

Before starting to install the machine:

Check whether the voltage of the machine (on its rating plate) coincides with the mains voltage.

EARTHING is OBLIGATORY. Moreover, the machine includes an external screw for its connection to a ground equipotential system.

The connections of the electronic board may only be accessed by qualified repair staff, after cutting the electric current with the machine's main switch and the circuit breaker at the exterior power supply socket of the machine.

S-41: Single-phase model connected to 230V/50Hz/1~ or 220V/60Hz/1~. Prepare a differential switch with sensitivity of 30 mA and magneto-thermal switch of 16 A (2P). Cable 3x2.5 mm², 1.7 m long.

X-50 and S-50: Single-phase/three-phase models. They are provided in single-phase mode connected to 230V/50Hz/1~ or 220V/60Hz/1~. Prepare a differential switch with sensitivity of 30 mA and magneto-thermal switch of 16 A (2P). Cable 5x2.5 mm², 1.7 m long (Note: 2 of the conductors are unused).

The models X-50 and S-50 can be connected in three-phase mode; to do this, do the following keeping the wiring diagram in mind:

For three-phase connection to 400V/50Hz/3N.

Unfasten the two screws behind the sealing gasket of the door. The gasket is not stuck and it is not necessary to remove the whole gasket to access the front screws. Lift the gasket a little at each end until the screws are visible.

Move the upper cover until the connector strip is accessible. It is not necessary to remove it completely.

Remove all the jumpers of the connector strip.

Strip the 2 wires of the cable that are unused and connect them in L2 and L3. All the wires of the connections cable must be

connected.

Close the cover again and prepare the two taped wires at the other end of the cable. After changing the connection, prepare a differential switch with a sensitivity of 30 mA and a magneto-thermal switch of 16 A (3P+N).

For three-phase connection to 230V/50Hz/3 or 220V/60Hz/3.

Unfasten the two screws behind the sealing gasket of the door. The gasket is not stuck and it is not necessary to remove the whole gasket to access the front screws. Lift the gasket a little at each end until the screws are visible. Connect the jumpers of the connector strip according to the wiring diagram.

Strip the 2 wires of the cable that are loose and connect them in L2 and L3.

Disconnect the earth (blue wire) at both ends of the power supply cable.

Close the cover again and prepare the two taped wires at the other end of the cable.

Remove the front cover and change the connections in the boiler resistance, with the jumpers supplied according to the electrical diagram

After changing the connection, prepare a differential switch with a sensitivity of 30 mA and a magneto-thermal switch of 16 A (3P+N).

X 80: The standard model is three phase and is supplied connected to 400V/50Hz/3N~. Prepare a differential switch with a sensitivity of 30 mA and a magneto-thermal switch of 25 A (3P+N). Cable 5x2.5 mm², 1.7 m long

For three-phase connection to 230V/50Hz/3N:

Unfasten the two screws behind the sealing gasket of the door. The gasket is not stuck and it is not necessary to remove the whole gasket to access the front screws. Lift the gasket a little at each end until the screws are visible. Connect the jumpers of the connector strip according to the wiring diagram.

Strip the 2 wires of the cable that are loose and connect them in L2 and L3.

Disconnect the earth (blue wire) at both ends of the power supply cable.

Close the cover again and prepare the two taped wires at the other end of the cable.

Remove the front cover and change the connections in the boiler resistance, with the jumpers supplied according to the electrical diagram

X-80 60Hz: It is supplied connected to 220V/60Hz/3~. Prepare a differential switch with a sensitivity of 30 mA and a magneto-thermal switch of 25 A (3P+N).

X-80 single-phase (230V/50Hz/1~ or 220V/60Hz/1~): Prepare a differential switch with sensitivity of 30 mA and mag-

neto-thermal switch of 40 A (2P). Cable 3x6 mm², 1.7 m long.

OPERATION OF THE ELECTRONIC CONTROLLER

Technical description of the control panel: Figure A



MAIN SWITCH (1)



DISPLAY (2)

After powering up the machine with main switch (1), the selected machine model appears on the display for 2 seconds, immediately followed by the tub temperature if the door is closed (LED (a) on) or the boiler temperature if the door is open (LED (b) on). During the cycle, the display shows the wash tank temperature during the washing phase and the boiler temperature during the rinsing phase.



CYCLE TIME SELECTOR (3)

By pushing key (3) repeatedly, you can select any of three wash cycle times. Light indicators show the selected cycle:

Glasswashers:

"d": Short cycle

"e": Medium cycle

"f": Short cycle ending in cold rinsing

Dishwashers:

"d": Short cycle

"e": Medium cycle

"f": Long cycle

Choosing the adequate cycle depends on how soiled crockery is. The dirtier it is, the longer the cycle has to be for an intensive, thorough washing.



START CYCLE (4)

If you press this key, the wash cycle starts and the associated LED (g) turns on. At the end of the washing phase, the rinsing process starts automatically and this is shown by LED (h). Once rinsing has finished, the machine shifts to the stand-by condition, with LEDs (g) and (h) flashing. Flashing stops when the door is opened or a new cycle starts.

On models with a drain pump, the machine performs a draining cycle at the end of the washing phase prior to rinsing. The associated LED (j) will then turn on.

Press the key repeatedly to move from one phase of the cycle to another. So, if was-

hing is on, press the key to shift to the rinsing process. During rinsing, press the key to put the machine stand-by.



DRAIN (5)

This key works only if the machine has a drain pump.

It has the desired effect only when the door is open. Once pushed (LED (j) on), the draining cycle starts. By pushing the key again, the draining cycle stops.

Upon completion of the draining process, filling will start again, unless the user has powered the machine down by turning main switch off.

OPERATION

Start-up

1. Open the 3/4" stopcock to allow water to enter the machine.
2. Turn on the magnetothermal switch that protects the installation.
3. Check that the filters and the drain plug are in place, as Figure "C" shows.
4. Turn the main switch (Fig. A-1) to the ON position for the automatic filling of the wash tank and the connection of the heater elements.
5. The light indicator (Fig. A-c) turns on when the washing temperature (55°/60°C) has been reached.
6. Start Cycle:

- Place the objects to be washed in a basket (rack).

- Close the door.

- Select the washing programme by pressing the button (Fig. A-3) according to the soiling level. The associated red LED will turn on.

- Press the Start Cycle key (Fig. A-4). The washing phase indicator light (Fig. A-g) turns on. The machine completes the entire washing cycle. If you press the Start Cycle key (Fig. A-4) again during the washing phase, the programme immediately shifts to the rinsing process. Pressing the said key during the rinsing phase causes the machine to stop.

On models "B" with a drain pump, the machine performs a draining cycle at the end of the washing phase prior to rinsing. The associated LED (j) will then turn on.

7. When the complete cycle has finished, the two indicators (Fig. A-g) and (Fig. A-h) flash.

8. Models with a drain pump: With the door open, press key (Fig. A-5) to start the drain pump for a given period of time, which is long enough to empty the tub. At the end of this time, the pump stops. Press the "Drain" key (Fig. A-5) to alter-

nately start and stop the pump. With the drain plug, any residual water will be removed from the tub.

Detergent dispenser

The glasswasher is prepared for its fitting with an adjustable detergent dispenser, the part number of which appears on the spare parts list. This dispenser has to be installed in the machine base, at the front, as shown on the exploded view. At the rear of the wash tank, there is an opening where to insert the detergent injection nozzle.

The dispenser delivers about 0.7ml/s of detergent (maximum). At the first filling of the tank, feeding of detergent is roughly 119ml in 170s, resulting in a maximum concentration of 3ml/l. At each cycle, the dispenser delivers 10ml of detergent. It is possible to reduce or increase the injected quantity by turning the adjusting screw on the dispenser.

NOTICE : The manufacturer shall assume no responsibility for defects due to incorrect electrical connections of the dispensers.

Rinsing aid dispenser

Verify that the rinsing aid reservoir is full. Start and stop the washing water pump 5 or 6 times by pressing "Start Cycle" (Fig. A-4) and check whether the tube fills up with rinsing aid and goes in the boiler. Setting the dispenser is done by turning an adjusting screw on the front lower panel in the direction shown on the panel graph.

In order to determine whether the amount of rinsing aid is adequate, look at the glasses against the light. If there are water droplets on the glass, the amount of rinsing aid is insufficient; if streaks develop, the quantity of rinsing aid is too much.

Machine Draining

Models with no drain pump: Open the door and take out the drain plug, leaving the filters in place. Water will fall by gravity, dirt accumulating in the filters.

Models "B" fitted with a drain pump:

- Open the door and take out the drain plug, leaving the filters in place.
- Press the drain key (Fig. A-5) as specified on the control panel, **with the door open**. The drain pump operates during the programmed time at the end of which it stops automatically. By pressing the key, you can successively start and stop the pump.
- Put the overflow drain plug and filters in place again.
- Turn the main switch off and close the door.

Water softener. Setting water hardness.

You need to set the water hardness value on the electronic board. The machine sig-

nals that resin regeneration is needed by means of a flashing "Regenerate" LED (Fig. A-k). This warning signal depends on the number of rinsing cycles done and the selected water hardness. Therefore:

1. With the machine on and idle and both "Disconnect Resistors" microswitches (Fig. B-1) set to OFF, press the button (Fig. B-2) on the electronic board.
2. One of the three "Cycle time" LEDs (Fig. A - d, e or f) will turn on:
 - "Short cycle" LED (Fig. A-d) on: Low water hardness. "Regeneration" signal every 50 rinsing cycles glasswashers and 90 rinsing cycles dishwashers.
 - "Medium cycle" LED (Fig. A-e) on: Middle water hardness. "Regeneration" signal every 30 rinsing cycles glasswashers and 70 rinsing cycles dishwashers.
 - "Long cycle" LED (Fig. A-f) on: High water hardness. "Regeneration" signal every 15 rinsing cycles glasswashers and 50 rinsing cycles dishwashers.
3. Press "Start cycle" (Fig. A-4) and "Drain" (Fig. A-5) - the LEDs will turn on successively - until you have the required water hardness selected.
4. Press "Select cycle" (Fig. A-3) to save the water hardness value. The LED flashes to confirm correct saving.
5. Switch machine off.

Water softener. Regeneration Cycle.

The machine signals that resin regeneration is needed by means of a flashing "Regenerate" LED (Fig. A-k). If you think it proper, you can perform a regeneration cycle before the machine warns you to do so. In this event, do as follows:

1. Drain the wash tank completely. **MACHINE EMPTY WITHOUT DRAIN PLUG.**
2. With the door open, press "Select Cycle" (Fig. A-3), the "Regeneration" LED (Fig. A-k) turns on, meaning the machine is ready for the water softener regeneration cycle.
3. Close the door and press "Start cycle" (Fig. A-4) to start the regeneration cycle.
4. The display shows the number of rinsing cycles done and letters "rn" (flashing). The regeneration cycle starts after 6 seconds. During those 6 seconds, you can stop the cycle by pressing "Start cycle" (Fig. A-4) again.
5. This cycle lasts 23 minutes and cannot be stopped. The display shows "rd" and the time remaining to end the cycle alternatively. If you switch the machine off during this cycle, then on switching it on again, the display will warn you to do a new regeneration cycle.
6. When the displays shows only "rd", the regeneration cycle has finished.
7. Switch the machine off to quit the regeneration cycle mode.

Water softener. Refilling regenerating salt

The regenerating salt container is accessible through the inside of the wash tank. To refill the salt container:

1. Drain the wash tank completely.
2. Check to see if there is any salt (800g) left in the container. Add kitchen salt as and when necessary to fill the container. A full container permits up to 2-3 regeneration cycles.

Tank cleaning

The tank should be cleaned after every washing process, at the end of the day, proceeding as follows:

- Remove the bayonet safety filter from the wash pump (L) by twisting it counter-clockwise.
- On models "B" with a drain pump, also remove the screw-on drain pump filter (J) and clean it. Give the filter (J) a quarter turn to undo the filter (J). After cleaning the filter, screw it on again.
- At the end of the day, it is advisable to drain the dishwasher, fill it with water and have a wash cycle done on no load, without any racks, in order to clean the interior of the machine.
- Finally, clean the bottom, walls and interior of the tank.
- Spray arms must be cleaned periodically. If rinsing is deficient, the cause may be an obstruction of the jets. In this event, dismount the arms and clean the jets.
- The outside of the machine **MUST NOT BE** washed under a direct water jet; instead you can use a wet cloth and any ordinary detergent.
- **DO NOT USE** any abrasive detergent (etchant, concentrated lye, etc.) nor any scourer or scraper containing normal steel that will cause rust to develop on the machine.

Boiler Draining

1. Drain the wash tank.
2. Close the water inlet.
3. Remove the tube coming from the rinsing aid pump from the inlet connector to the boiler and place a container under the boiler. All water flows out of the boiler by gravity.

Adjustment of Working Temperatures: (Figure B Electronic Board Diagram)

Temperatures are factory-set at:

- 55-60°C for the wash tank
- 85-90°C for the boiler

Setting temperatures:

Setting of wash tank temperature:

1. With the machine off, set "Disconnect Resistors" microswitch 1 (Fig. B-1) to position ON (1 ON, 2 OFF).
2. **Switch the machine on and wait until**

the display stops showing the model number and shows a temperature.

3. Now press button (Fig. B-2) on the electronic board until all three 'Select Cycle' LEDs (Fig. A-d, e, f) and the 'Wash Tank' LED (Fig. A-a) turn on simultaneously. The display shows the preset wash tank temperature.
4. Use the pushbutton "Start Cycle" (Fig. A-4) to increase the temperature setpoint or push button "Drain" (Fig. A-5) to decrease it.
5. Press "Select cycle" (Fig. A-3) to save the selected temperature. The three "cycle" LEDs turn off and the display confirms correct saving of the value.
6. Switch the machine off.
7. Set "Disconnect Resistors" microswitch 1 (Fig. B-1) to position OFF (1 OFF, 2 OFF).

Setting of boiler temperature

1. With the machine off, set "Disconnect Resistors" microswitch 2 (Fig. B-1) to position ON (1 OFF, 2 ON).
2. **Switch the machine on and wait until the display stops showing the model number and shows a temperature.**
3. Now press button (Fig. B-2) on the electronic board until all three 'Select Cycle' LEDs (Fig. A-d, e, f) and the 'Boiler' LED (Fig. A-b) turn on simultaneously. The display shows the preset boiler temperature.
4. Use the pushbutton "Start Cycle" (Fig. A-4) to increase the temperature setpoint or push button "Drain" (Fig. A-5) to decrease it.
5. Press "Select cycle" (Fig. A-3) to save the selected temperature. The three "cycle" LEDs turn off and the display confirms correct saving of the value.
6. Switch the machine off.
7. Set "Disconnect Resistors" microswitch 2 (Fig. B-1) to position OFF (1 OFF, 2 OFF).

Disconnecting the elements

The electronic board includes two "Disconnect Resistors" microswitches (Fig. B-1) for disabling the heating of the resistors. Therefore, setting both microswitches to position ON disconnects the two elements ("Disconnect Resistors" ON).

Model Configuration

Control of cycle time (Thermal Lock) as a function of the boiler temperature:

- The electronic controller features the possibility of increasing the cycle time until the preset temperature is reached in the boiler. So, in the event the temperature of the boiler were lower than the preset value, the cycle would be extended until the preset temperature is reached. This prevents rinsing with cold water. In order to enable this feature, select the appropriate digit from the enclosed table.

MODEL N°	CYCLE TIME (SEC)	DRAIN PUMP	WATER SOFTENER	THERMAL LOCK	MODEL		
17	120 180 130 (COLD)	NO	NO	NO	S-41		
18				YES			
19		YES		NO		NO	S-41 B
20				YES			
25	120 180 130 (COLD)	NO	YES	NO	S-41 D		
26			YES	YES			
27		YES	YES	NO		S-41 BD	
28			YES	YES			

MODEL N°	CYCLE TIME (SEC)	DRAIN PUMP	WATER SOFTENER	THERMAL LOCK	MODEL		
1	210 150 120	NO	NO	NO	X-50 S-50 X-80		
2				YES			
3				YES		NO	X-50D S-50D X-80D
4						YES	
5		YES	NO	NO	NO	X-50B S-50B X-80B	
6					YES		
7			YES		NO		X-50DB S-50DB X-80DB
8					YES		

Selection of model

The machine model number appears on the display for 2 seconds once the main switch is turned on. In order to select another model number, proceed as follows:

1. Power the machine down.
2. Set the two microswitches (Fig B-1) to position "ON" (1ON, 2ON).
3. Power the machine up.
4. **Wait until the display stops showing the model number and shows a temperature.**
5. Now press button (Fig. B-2) on the electronic board until all three 'Select Cycle' LEDs (Fig. A-d, e, f) turn on simultaneously.
6. Use the pushbutton "Start Cycle" (Fig. A-4) to increase the model number.
7. Push button "Drain" (Fig. A-5) to decrease the model number.
8. After selecting the desired model number, press button "Select Cycle" (Fig. A-3) to confirm. The three "Select Cycle" LEDs (Fig. A-d, e, f) turn off when the model number has been saved.
9. Power the machine down.
10. Set the two "Disconnect Elements" microswitches (Fig. B-1) to position OFF
11. Power the machine up: the display shows the selected model number.

Troubleshooting

Only qualified technicians may work on the connections of the electronic board, after cutting out power to the machine with the main switch and the automatic safety circuit-breaker at the external feeding point to the machine.

The display shows the temperature probes failure in accordance with the following code:

- **E1**:.....Boiler probe disconnected (circuit

open). Check the connections at the connector (Fig B-c)

- **E2**:.....Boiler probe short-circuited. Probe failed and must be changed.
- **E3**:.....Tub probe disconnected (circuit open). Check the connections at the connector (Fig B-c)
- **E4**:.....Tub probe short-circuited. Probe failed and must be changed.

The temperature transmitters are connected to the four-pin connector (Fig. B-c).

Verifying the keypad:

To verify that the keypad is working correctly every time you press a button the LEDs that are on will blink once. If they do not blink when you press a button, there is a problem with the keypad or with the connection between the keypad and the electronic board.

On the electronic board, there are several light indicators which are very useful for monitoring the machine operation and malfunction. Those indicators belong to either of two groups: input LEDs or output LEDs.

Input LEDs: those associated with information received by the electronic board. Their location and description are indicated on the silk-screened board and on Figure B. The following are amber LEDs:

- **"PUERTA" LED: ON**, when the door is closed.
- **"PRESOST" LED: ON**, when pressure switch is on, the tub is full.

Output LEDs: They identify the item that has been activated by the microprocessor. Their location and description are indicated on the silk-screened board and on Figure B. The following are red LEDs:

- **"B.LAVADO" LED: ON**, when wash pump is working.
- **"B.VAC" LED: ON**, when drain pump is working.
- **"EV.CAL" LED: ON**, when rinsing electrovalve is active.
- **"C - CALD." LED** (boiler element contactor): ON, when boiler resistor is heating water.
- **"C - CUBA" LED** (wash tank resistor contactor): ON, when wash tank resistor is heating water.
- **"EV.FRIA" LED: ON**, when cold rinsing water solenoid valve is active.
- **"EV.REG" LED": ON**, when regeneration solenoid valve is active.

Example: If the "Boiler Resistor" LED is on and the resistor does not heat up, this means that the microprocessor gives the order correctly and the fault lies in an external item such as the relay or the resistor.

OTHER IMPORTANT REMARKS

- Before cleaning, servicing or repairing the machine, it is necessary to unplug it from the mains.
- When the appliance is going to be inactive for a long period of time or at night, the door should be kept open for aeration and avoiding nasty smell.
- In case of a drain pump failure:
 1. Drain the wash tank into a container until the water level drops below the drain plug.
 2. With the drain plug in place, remove the front bottom panel and change the pump (this can be done without moving the machine). In order to drain the machine manually, connect a drain hose to the collector. On pulling out the drain plug, water flows out of the tank by gravity.
- In the event the power supply cable should get damaged and have to be replaced, the repair may only be done by a SAMMIC approved assistance service.
- Airborne noise: the emission noise level measured on a typical machine is 71 dB(A) at a distance of 1m.
- This machine is not designed to be used by individuals (including children) with reduced physical, sensorial or mental facilities, or who lack the relevant experience or knowledge, unless they are supervised by or have received instruction on how to use the apparatus from a person responsible for their safety.

MODELLE

Die vorliegende Anleitung beschreibt Installation, Bedienung und Instandhaltung der Gläserpülmaschinen: S-41 / b / d / BD und Geschirrspüler S-50 / b / d / BD, x-50 / b / d / BD, X-80.

„B“ - Modelle mit Absaugpumpe.

„D“ - Modelle mit Wasserenthärter.

„BD“ - Modelle mit Absaugpumpe und Wasserenthärter.

Die Referenz des Modells und seine Merkmale sind auf dem Typenschild des Geräts angegeben.

Diese Geräte wurden entsprechend der Europäischen Sicherheitsrichtlinien 89/392/EWG und 73/23/EWG entwickelt und gebaut.

Dieses Gerät erfüllt die Vorschriften EN55014 und EN55104 hinsichtlich der Anforderungen an Entstörung und Störfestigkeit im Hinblick auf Funkstörungen.

MONTAGE

Um die bestmögliche Leistung und eine lange Lebensdauer des Geräts sicherzustellen, befolgen Sie bitte genau die Hinweise dieser Betriebsanleitung.

Wasserinstallation

Bevor Sie zur Installation des Geräts schreiten, kontrollieren Sie Folgendes:

1. Ob die Wasserleitung höchstens 1,50 m vom voraussichtlichen Standort des Geräts entfernt ist.
2. Die Wasserleitung muss an jenem dem Gerät näher gelegenen Ende einen Absperrhahn mit 3/4" GAS besitzen, an den der mit dem Gerät mitgelieferte Wasserzufuhrschlauch angeschlossen wird.
3. Der dynamische Wasserdruck am Versorgungsschlauch des Geräts muss zwischen 2 bar (200 kPa) und 4 bar. liegen. Modelle mit Wasserenthärter: Der dynamische Druck der Versorgung darf 2,5 bar (250 kPa) nicht unterschreiten.
4. Der Durchfluss der Wasserversorgung muss mindestens 15 l/min betragen.
5. In Gegenden, in denen der Wasserdruck höher ist als das angegebene Maximum, muss ein Druckregler installiert werden, der den Druck zwischen 2 und 4 bar (200–400 kPa) stabilisiert.
6. Wenn der Wasserdruck unter 2 bar (200 kPa) liegt, muss ein Druckerhöher installiert werden.
7. Vermeiden Sie Schlauchverjüngungen bei der Installation.
8. Schließen Sie bei jenen Modellen, bei denen der Abfluss durch Schwerkraft stattfindet, das Abflussrohr mit dem Außendurchmesser 30 mm an die Abflussleitung an. Der Abfluss darf sich maximal 120 mm über dem Sockel des Geräts befinden.
9. Bei den Modellen „B“, mit Absaugpumpe, darf der Abfluss maximal 1 m höher liegen als der Sockel des Geräts.

10. Um eine vollständige Entleerung des Geräts zu ermöglichen, muss dieses horizontal aufgestellt werden. Hierzu können die AusgleichsfüÙe hinein- und herausgedreht werden.

Installation mit Druckerhöher

Wenn der Druck der Wasserversorgung für das Gerät unter 2 bar beträgt, installieren Sie einen Druckerhöher. Dieser wird an einer beliebigen Stelle in der Nähe des Geräts installiert, indem Wasserleitung und Absperrhahn bis zum Druckerhöher verlängert werden. Geben Sie Acht, den Absperrhahn gut zugänglich anzubringen. Schließen Sie den Druckerhöher mit einem Ende an den Absperrhahn und mit dem anderen an den Schlauch an, der mit dem Gerät mitgeliefert wurde.

Elektroinstallation

Bevor Sie zur Installation des Geräts übergehen:

Stellen Sie sicher, dass die Netzspannung die auf dem Typenschild angegebenen Spezifikationen erfüllt.

DER ANSCHLUSS AN ERDE IST PFLICHT. Außerdem besitzt das Gerät eine externe Schraube für den Anschluss an ein System mit Erdpotenzial.

Der Zugang zu den Anschlüssen ist nur qualifiziertem Reparaturpersonal gestattet, nachdem der elektrische Strom mit dem Hauptschalter des Geräts und dem automatischen Leitungsschutzschalter (im Stromversorgungskreis des Geräts) ausgeschaltet wurde.

S-41: Einphasiges Modell mit 230V/50Hz/1~ oder 220V/60Hz/1~. Halten Sie einen FI-Schalter mit einer Empfindlichkeit von 30 mA sowie einen thermomagnetischen Leitungsschutzschalter für 16 A (2P) bereit. Kabel 3x2,5 mm² mit 1,7 m Länge.

X-50 und S-50: Einphasige Modelle / Drehstrommodelle. Lieferung im einphasigen Modus mit Anschluss an 230V/50Hz/1~ oder 220V/60Hz/1~. Halten Sie einen FI-Schalter mit einer Empfindlichkeit von 30 mA sowie einen thermomagnetischen Leitungsschutzschalter für 16 A (2P) bereit. Kabel 5x2,5 mm² mit 1,7 m Länge. (Anmerkung: 2 der Leiter werden nicht genutzt).

Die Modelle X-50 und S-50 sind für Drehstromanschluss ausgelegt. Sie sind unter Beachtung des Schaltbildes wie folgt anzuschließen:

Für Anschluss an Drehstrom 400V/50Hz/3N. Die beiden Schrauben hinter der Türdichtung lockern. Die Dichtung ist nicht geklebt und es ist nicht erforderlich, die Dichtung ganz abzunehmen, um die beiden vorderen Schrauben abzdrehen. Die Dichtung wird an beiden Enden ein wenig angehoben, bis die Schrauben sichtbar sind.

Den oberen Deckel verschieben, bis die Klemmenleiste zugänglich ist. Er braucht nicht ganz abgenommen zu werden.

Alle Brücken der Klemmenleiste entfernen.

Die 2 nicht genutzten Leiter des

Kabelschlauchs abisolieren und an L2 und L3 anschließen. Sämtliche Leiter des Kabelschlauchs müssen angeschlossen sein. Deckel wieder schließen und die beiden umwickelten Leiter am anderen Ende des Schlauchs vorbereiten.

Nach der Änderung des Anschlusses einen FI-Schalter mit einer Empfindlichkeit von 30 mA sowie einen thermomagnetischen Leitungsschutzschalter für 16 A (3P+N) bereithalten.

Für Anschluss an Drehstrom 230V/50Hz/3 oder 220V/60Hz/3.

Die beiden Schrauben hinter der Türdichtung lockern. Die Dichtung ist nicht geklebt und es ist nicht erforderlich, die Dichtung ganz abzunehmen, um die beiden vorderen Schrauben abzdrehen. Die Dichtung wird an beiden Enden ein wenig angehoben, bis die Schrauben sichtbar sind.

Den oberen Deckel verschieben, bis die Klemmenleiste zugänglich ist. Er braucht nicht ganz abgenommen zu werden.

Brücken der Klemmenleiste gemäß Schaltbild anschließen.

Die 2 nicht genutzten Leiter des Kabelschlauchs abisolieren und an L2 und L3 anschließen.

Den Neutralleiter (blaues Kabel) an beiden Enden vom Netzanschlusskabel abziehen.

Deckel wieder schließen und die beiden umwickelten Leiter am anderen Ende des Schlauchs vorbereiten.

Vorderen unteren Deckel abnehmen und den Anschlusswechsel am Behälterwiderstand vornehmen, dabei die mitgelieferten Brücken gemäß Schaltbild anschließen.

Nach der Änderung des Anschlusses einen FI-Schalter mit einer Empfindlichkeit von 30 mA sowie einen thermomagnetischen Leitungsschutzschalter für 16 A (3P+N) bereithalten.

X-80:

Das Standardmodell wird mit Drehstrom betrieben und wird an 400V/50Hz/3N~ angeschlossen geliefert. Halten Sie einen FI-Schalter mit einer Empfindlichkeit von 30 mA sowie einen thermomagnetischen Leitungsschutzschalter für 25 A (3P+N) bereit. Kabel 5x2,5 mm² mit 1,7 m Länge.

Für Anschluss an Drehstrom 230V/50Hz/3:

Die beiden Schrauben hinter der Türdichtung lockern. Die Dichtung ist nicht geklebt und es ist nicht erforderlich, die Dichtung ganz abzunehmen, um die beiden vorderen Schrauben abzdrehen. Die Dichtung wird an beiden Enden ein wenig angehoben, bis die Schrauben sichtbar sind.

Den oberen Deckel verschieben, bis die Klemmenleiste zugänglich ist. Er braucht nicht ganz abgenommen zu werden.

Den Neutralleiter (blaues Kabel) an beiden Enden vom Netzanschlusskabel abziehen.

Brücken der Klemmenleiste gemäß Schaltbild anschließen.

Deckel wieder schließen.

Vorderen unteren Deckel abnehmen und den Anschlusswechsel am Behälterwiderstand vornehmen, dabei die mitgelieferten Brücken gemäß Schaltbild anschließen.

X-80 60Hz: Dieses Modell wird an 220 V/60 Hz/3~ angeschlossen ausgeliefert. Halten Sie einen FI-Schalter mit einer Empfindlichkeit von 30 mA sowie einen thermomagnetischen Leitungsschutzschalter für 25 A (3P+N) bereit.

X-80 einphasig (230V/50Hz/1~ oder 220V/60Hz/1~): Halten Sie einen FI-Schalter mit einer Empfindlichkeit von 30 mA sowie einen thermomagnetischen Leitungsschutzschalter für 40 A (2P) bereit. Kabel 3x6 mm² mit 1,7 m Länge.

BETRIEB DER ELEKTRONISCHEN STEUERUNG

Technische Beschreibung des Bedienfeldes: Abbildung A



HAUPTSCHALTER (1)



ANZEIGE (2)

Beim Einschalten des Gerätes mit dem Hauptschalter „1“ wird 2 Sekunden lang das programmierte Gerätemodell angezeigt. Anschließend wird die Temperatur der Spülwanne bei geschlossener Tür (Kontrolllampe „a“ leuchtet) und des Behälters bei offener Tür (Kontrolllampe „b“ leuchtet) angezeigt. Während des Zyklus wird beim Waschen die Temperatur der Spülwanne und beim Klarspülen die Temperatur des Behälters angezeigt.



WAHLTASTE FÜR ZYKLUSDAUER (3)

Durch wiederholtes Drücken der Taste „3“ können Sie für die Dauer des Waschzyklus aus drei verschiedenen Zeiten wählen: Die Kontrolllampen zeigen den gewählten Zyklus folgendermaßen an:

Gläser-spülmaschine:

„d“: Kurzer Zyklus.

„e“: Mittlerer Zyklus.

„f“: Kurzer Zyklus mit abschließendem kaltem Klarspülvorgang.

Geschirrspüler:

„d“: Kurzer Zyklus.

„e“: Mittlerer Zyklus.

„f“: Langer Zyklus

Die Wahl des richtigen Zyklus hängt von der Verschmutzung des zu reinigenden Geschirrs ab: Wenn dieses sehr schmutzig ist, führt eine lange, intensive Spülung zu einem besseren Ergebnis.



STARTEN DES ZYKLUS (4)

Durch Drücken dieser Taste wird der Waschzyklus gestartet und die entsprechende Kontrolllampe „g“ beginnt zu leuchten. Nach Beenden des Waschzyklus geht das Gerät automatisch zum Klarspülen über, was durch die Kontrolllampe „h“ angezeigt wird. Wenn

das Klarspülen beendet ist, geht das Gerät in den Ruhezustand und die Anzeigen „g“ und „h“ blinken. Öffnen der Türe oder Starten eines anderen Zyklus stoppt dieses Blinken. Bei den Modellen mit Absaugpumpe saugt das Gerät zwischen Waschen und Klarspülen das Wasser ab, was durch die entsprechende Kontrolllampe „j“ angezeigt wird.

Durch wiederholtes Drücken dieser Taste springen Sie von einer Phase des Zyklus zur nächsten. Wenn das Gerät gerade wäscht, schalten Sie durch Drücken der Taste auf Klarspülen, und vom Klarspülzyklus springt das Gerät in den Ruhezustand.



ENTLEERUNG (5)

Diese Taste funktioniert nur bei den Modellen mit Absaugpumpe.

Sie reagiert nur bei offener Tür auf das Drücken. Nachdem sie gedrückt wurde (Lämpchen „j“ leuchtet), beginnt die Entleerung. Durch neuerliches Drücken wird die Entleerung gestoppt.

Nachdem die Entleerung beendet ist, müssen Sie das Gerät mittels des Hauptschalters ausschalten, andernfalls beginnt es sich erneut zu füllen.

BETRIEB

Inbetriebnahme

1. Wasser-Absperrhahn 3/4" GAS öffnen.
2. Thermomagnetischen Leitungsschutzschalter der Installation einschalten.
3. Überprüfen, ob die in Abb. „C“ gezeigten Filter und der Überlauf vorhanden sind.
4. Den Hauptschalter (Abb. A-1) drücken, um das automatische Befüllen der Spülwanne zu starten und die Heizwiderstände einzuschalten.
5. Wenn das Gerät die Waschtemperatur (55°/60°C) erreicht hat, leuchtet die Kontrolllampe auf (Abb. A, c).
6. Startzyklus:
 - Das schmutzige Geschirr in den Korb geben.
 - Tür schließen.
 - Je nach Verschmutzungsgrad das geeignete Waschprogramm durch Drücken der Taste (Abb. A-3) auswählen. Die entsprechende rote LED beginnt zu leuchten.
 - Die Zyklusstarttaste (Abb. A-4) drücken. Die Anzeige des Waschzyklus (Abb. A-g) leuchtet auf. Der vollständige Waschzyklus wird durchgeführt. Wenn während des Waschens erneut die Starttaste (Abb. A-4) gedrückt wird, geht das Gerät sofort zum Klarspülen über, und falls gerade der Klarspülzyklus läuft, hält dieser Zyklus an.
- Bei den Modellen „B“ mit Absaugpumpe saugt das Gerät zwischen Waschen und Klarspülen das Wasser ab, was durch die entsprechende Kontrolllampe „j“ angezeigt wird.
7. Nachdem der komplette Zyklus beendet ist, beginnen die beiden Kontrolllampen (Abb. A-g) und (Abb. A-h) zu blinken, um das Ende des Zyklus anzuzeigen.

8. Modelle mit Absaugpumpe: Wird bei offener Tür die Taste (Abb. A-5) betätigt, startet die Absaugpumpe für einen gewissen Zeitraum, der ausreichend ist, um die Spülwanne zu entleeren, und stoppt dann. Durch Drücken der Entleerungstaste (Abb. A-5) startet und stoppt die Pumpe abwechselnd. Wenn der Überlauf angebracht ist, entleert sich über diesen eventuell überschüssiges Wasser in der Spülwanne.

Dosierer für Spülmittel

Das Gerät ist für den Einbau einer regulierbaren Spülmittel-Dosierpumpe vorbereitet. Die zugehörige Ersatzteilnummer finden Sie in der Ersatzteilliste. Der Dosierer wird in der unteren Hälfte der Frontplatte montiert, wie in der Explosionszeichnung dargestellt. Auf der Rückseite besitzt das Gerät eine Öffnung für den Anschluss der Spülmittelzufuhr.

Die Pumpe transportiert das Spülmittel mit (maximal) etwa 0,7 ml/s. Bei der ersten Füllung werden in 170 s etwa 119 ml Spülmittel eingespritzt, und so eine maximale Konzentration von 3 ml/l erreicht. Bei jedem Zyklus spritzt die Pumpe 10 ml Spülmittel ein. Die Dosierung kann durch Drehen der im Dosierer eingebauten Regulierschraube verringert oder erhöht werden.

HINWEIS: Sammic lehnt jegliche Haftung für Schäden ab, die durch fehlerhafte Anschlüsse beim Einbau der Dosierer entstehen.

Dosierer für Glanzspülmittel

Überprüfen Sie, ob der Vorratsbehälter des Glanzspülmittels voll ist. Starten und stoppen Sie die Waschpumpe 5 oder 6 Mal durch wiederholtes Drücken der Taste „Zyklus-Start“ (Abb. A-4), und überprüfen Sie, ob sich der Schlauch des Glanzspülmittels füllt und dieses in den Behälter läuft. Die Regulierung des Glanzspülmittels erfolgt im jeweils angegebenen Drehsinn, mittels der Regulierschraube, die sich in der unteren Hälfte des Vorderteils befindet.

Um zu überprüfen, ob die Dosis des Glanzspülmittels ausreichend ist, halten Sie die Gläser gegen das Licht. Falls Wassertropfen auf dem Glas zu sehen sind, war die Dosis nicht ausreichend; falls Sie Streifen sehen, war sie zu hoch.

Ablassen des Wassers des Geräts

Modelle ohne Absaugpumpe: Tür öffnen und den Überlauf herausziehen, ohne die Filter zu entnehmen. Das Wasser fällt durch die Schwerkraft heraus und der Schmutz wird in den Filtern gesammelt.

Modelle „B“ mit Absaugpumpe.

- Öffnen Sie die Türe und ziehen Sie den Überlauf heraus, ohne die Filter zu entnehmen.
- Bei offener Tür die Absaugtaste (Abb. A-5) betätigen, wie im Bedienfeld angegeben. Die Absaugpumpe läuft für eine vorprogrammierte Zeit und bleibt dann automatisch stehen. Durch Drücken der Taste wird die Pumpe gestartet und gestoppt.
- Überlauf und Filter wieder einsetzen.
- Hauptschalter ausschalten und Türe schließen.

Entkalkungssystem. Einstellung der Wasserhärte.

Auf der Platine muss die Wasserhärte eingestellt werden. Durch Blinken der Kontrolllampe „Regenerieren“ (Abb. A-k) weist die Maschine darauf hin, dass die Harze regeneriert werden müssen. Dieser Hinweis ist von der Zahl der durchgeführten Klarspülungen und der ausgewählten Wasserhärte abhängig. Einstellung:

1. Bei eingeschalteter Maschine im Ruhezustand und den beiden Mikroschaltern „Abschalten der Widerstände“ (Abb. B-1) auf OFF die Taste (Abb. B-2) auf der Platine drücken.
2. Eine der drei Kontrolllampen der „Zyklusdauer“ leuchtet auf (Abb. A, d, e oder f).

Kontrolllampe kurzer Zyklus eingeschaltet (Abb. A-d): Minimale Wasserhärte. „Regenerierungshinweis“ nach 50 Klarspülvorgängen bei Gläserspülmaschinen und nach 90 Klarspülvorgängen bei Geschirrspülern.

Kontrolllampe mittlerer Zyklus eingeschaltet (Abb. A e): Mittlere Wasserhärte. „Regenerierungshinweis“ nach 30 Klarspülvorgängen bei Gläserspülmaschinen und nach 70 Klarspülvorgängen bei Geschirrspülern.

Kontrolllampe langer Zyklus eingeschaltet (Abb. A f): Maximale Wasserhärte. „Regenerierungshinweis“ nach 15 Klarspülvorgängen bei Gläserspülmaschinen und nach 50 Klarspülvorgängen bei Geschirrspülern.

3. Durch Drücken der Tasten „Zyklusstart“ (Abb. A 4) und „Entleeren“ (Abb. A 5) leuchten der Reihe nach die Kontrolllampen auf, bis die ausgewählte Wasserhärte eingestellt ist.

4. Beim Drücken der Taste „Zykluswahl“ (Abb. A 3) wird die Wasserhärte gespeichert. Die LED zeigt durch ein Blinken an, dass der Wert korrekt gespeichert wurde.

5. Gerät ausschalten.

Entkalkungssystem. Regenerierungszyklus.

Durch Blinken der Kontrolllampe „Regenerierung“ (Abb. A-k) weist die Maschine darauf hin, dass eine Regenerierung durchgeführt werden muss. Wenn der Benutzer es für zweckmäßig ansieht, kann die Regenerierung durchgeführt werden, bevor die Maschine daran erinnert. Ausführung einer Regenerierung:

1. Das Wasser vollständig aus der Spülwanne ablassen. **LEERE MASCHINE OHNE ÜBERLAUF.**
2. Wird bei offener Tür „Zykluswahl“ (Abb. A-3) gedrückt, schaltet sich die Kontrolllampe „Regenerierung“ (Abb. A-k) ein und zeigt die Aktivierung des Regenerierungszyklus des Entkalkungssystems an.
3. Tür schließen und „Zyklusstart“ (Abb. A 4) drücken, um den Regenerierungszyklus zu starten.
4. Auf der Anzeige blinken die Zahl der durchgeführten Klarspülvorgänge und die Buchstaben „rn“. Nach 6 Sekunden beginnt der Regenerierungszyklus. In die-

sen ersten 6 Sekunden kann der Regenerierungszyklus durch erneutes Drücken von „Zyklusstart“ (Abb. A-4) annulliert werden.

5. Der Regenerierungszyklus dauert 23 Minuten und kann nicht angehalten werden. Die Anzeige zeigt abwechselnd „rd“ und die bis zum Zyklusende verbleibende Zeit an. Falls die Maschine während des Zyklus ausgeschaltet wird, weist sie beim nächsten Einschalten darauf hin, dass ein neuer Regenerierungszyklus durchgeführt werden muss.
6. Wenn auf der Anzeige lediglich „rd“ erscheint, ist die Regenerierung beendet.
7. Gerät abschalten, um die Regenerierung zu beenden.

Entkalkungssystem. Salzauffüllung für die Regenerierung.

Der Zugriff auf den Regeneriersalzbehälter befindet sich in der Spülwanne. Vorgehensweise zum Auffüllen des Salzes:

1. Das Wasser vollständig aus der Spülwanne ablassen.
2. Prüfen, ob der Behälter in der Spülwanne Salz enthält (800 g). Ggf. mit Mineralsalz auffüllen, bis der Behälter voll ist. Mit vollem Behälter können bis zu 2-3 Regenerierungen durchgeführt werden.

Reinigung der Spülwanne

Die Spülwanne muss am Ende jedes Tages nach Beendigung der Waschzyklen gereinigt werden. Dabei ist folgendermaßen vorzugehen:

- Den Sicherheitsfilter der Reinigungspumpe (L) mit Bajonettverschluss durch Drehen gegen den Uhrzeigersinn herausnehmen.
- Bei den Modellen „B“ mit Absaugpumpe auch den Filter der Absaugpumpe (J) herausrauben, um ihn zu reinigen. Zum Herausnehmen des Filters (J) diesen eine Viertel-Umdrehung drehen und herausziehen, wie in Abb. 2 gezeigt. Nach dem Reinigen wieder hineinschrauben.
- Am Ende des Tages ist es zweckmäßig, die Maschine zu entleeren, sie zu befüllen und einen Spülzyklus ohne Geschirr und ohne Körbe durchzuführen, um die Maschine innen zu reinigen.
- Zuletzt Boden, Wände und Innenseite der Spülwanne reinigen.
- Die Spülarme müssen regelmäßig gereinigt werden. Falls das Ergebnis der Glanzspülung nachlässt, könnte dies an einer Verstopfung der Öffnungen liegen. In diesem Fall müssen diese entnommen und gereinigt werden. Das Äußere der Maschine darf NIEMALS mit einem direkten Wasserstrahl gereinigt werden. Benutzen Sie zum Reinigen nur ein feuchtes Tuch und ein normales Putzmittel.
- ES DÜRFEN KEINE Scheuermittel (Ätzwasser, chlorhaltige Reinigungsmittel usw.), Scheuerschwämme oder Schaber, die Stahl enthalten, verwenden, da dies das Gerät oxidieren lassen würde.

Entleerung des Behälters

1. Spülwanne entleeren
2. Wasserzufuhr der Maschine absperren.

3. Nach Abziehen des Rohres, das den Auslauf der Glanzspülpumpe mit dem Einlaufrohr zum Behälter verbindet, wird der Behälter gelöst und das enthaltene Wasser läuft durch die Schwerkraft in ein bereitgestelltes Gefäß ab.

Einstellung der Betriebstemperaturen: (Abbildung B Platinen-Schaltbild)

Werkseinstellung der Geräte:

- Spülwassertemperatur: 55-60°C
- Behältertemperatur: 85-90°C

Temperatureinstellung:

Temperatureinstellung der Spülwanne:

1. Bei ausgeschalteter Maschine den Mikroschalter 1 „Abschalten der Widerstände“ (Abb. B-1) in Position ON (1 ON, 2 OFF) stellen.
2. Maschine einschalten und warten, bis die Modellnummer verschwindet und eine der Temperaturen angezeigt wird.
3. Taste (Abb. B-2) der Platine drücken, bis die drei Zykluswahllampen (Abb. A-d, e, f) und die Kontrolllampe „Spülwanne“ (Abb. A-a) gleichzeitig leuchten. Die in der Spülwanne voreingestellte Temperatur wird angezeigt.
4. Mit der Taste „Zyklusstart“ (Abb. A-4) wird die Solltemperatur erhöht, mit der Taste „Entleeren“ (Abb. A-5) gesenkt.
5. „Zykluswahl“ (Abb. A-3) drücken, um die gewählte Temperatur zu speichern. Die drei Zykluskontrolllampen erlöschen und zeigen dadurch an, dass die Temperatur korrekt gespeichert wurde.
6. Gerät ausschalten.
7. Mikroschalter 1 „Abschalten der Widerstände“ (Abb. B-1) in Position OFF (1 OFF, 2 OFF) stellen.

Temperatureinstellung des Behälters:

1. Bei ausgeschalteter Maschine den Mikroschalter 2 „Abschalten der Widerstände“ (Abb. B-1) in Position ON (1 OFF, 2 ON) stellen.
2. Maschine einschalten und warten, bis die Modellnummer verschwindet und eine der Temperaturen angezeigt wird.
3. Taste (Abb. B-2) der Platine drücken, bis die drei Zykluswahl-LEDs (Abb. A-d, e, f) und die Kontrolllampe „Behälter“ (Abb. A-b) gleichzeitig leuchten. Die im Behälter voreingestellte Temperatur wird angezeigt.
4. Mit der Taste „Zyklusstart“ (Abb. A-4) wird die Solltemperatur erhöht, mit der Taste „Entleeren“ (Abb. A-5) gesenkt.
5. „Zykluswahl“ (Abb. A-3) drücken, um die gewählte Temperatur zu speichern. Die drei Zykluskontrolllampen erlöschen und zeigen dadurch an, dass die Temperatur korrekt gespeichert wurde.
6. Gerät ausschalten.
7. Mikroschalter 2 „Abschalten der Widerstände“ (Abb. B-1) in Position OFF (1 OFF, 2 OFF) stellen.

Abschalten der Widerstände:

Um den Heizvorgang der Widerstände abubrechen, hat die Platine den doppelten Mikroschalter „Abschalten der Widerstände“ (Abb. B-1). Das Verstellen der beiden

Mikroschalter in die Position „ON“ schaltet daher die beiden Widerstände ab (Abschaltung Widerstände „ON“).

Konfiguration der Modelle:

Steuerung der Zyklusdauer (Temperaturverriegelung) je nach Aufheizung des Behälters:

Die elektronische Steuerung bietet die Option, die Zyklusdauer einzustellen, bis der Behälter die voreingestellte Temperatur erreicht hat. Das heißt, falls der Behälter noch nicht die korrekte Temperatur erreicht hat, läuft der Zyklus weiter, bis die Solltemperatur erreicht ist. Dadurch wird verhindert, dass das Glanzspülen mit kaltem Wasser erfolgt. Um diese Option auszuwählen, braucht lediglich die Nummer der beigefügten Tabelle gewählt zu werden.

Auswahl des Modells

MODELL NR	ZYKLEN (S)	ENTWÄS S.PUMPE	ENTKALKER	THERMAL LOCK	MODELL	
17	120 180 130 (KALT)	NEIN	NEIN	NEIN	S-41	
18				JA		
19		JA	NEIN	NEIN		S-41 B
20				JA		
25	120 180 130 (KALT)	NEIN	JA	NEIN	S-41 D	
26				JA		
27		JA	JA	NEIN		S-41 BD
28				JA		

MODELL NR	ZYKLEN (S)	ENTWÄS S.PUMPE	ENTKALKER	THERMAL LOCK	MODELL	
1	210 150 120	NEIN	NEIN	NEIN	X-50	
2				JA	X-80	
3			JA	NEIN	NEIN	X-50D
4					JA	X-80D
5		JA	NEIN	NEIN	NEIN	X-50B
6					JA	X-80B
7			JA	NEIN	NEIN	X-50DB
8					JA	X-80DB

Beim Einschalten mit dem Hauptschalter erscheint 2 Sekunden lang die Gerätemodellnummer auf dem Display. Zur Auswahl der Modellnummer ist wie folgt vorzugehen:

- Gerät ausschalten
- Die beiden Mikroschalter (Abb. B-1) in die Position „ON“ stellen (1ON, 2ON).
- Gerät einschalten.
- Warten, bis das gewählte Modell vom Display verschwindet und eine der Temperaturen angezeigt wird.
- Taste (Abb. B-2) der Platine drücken, bis die drei Zykluswahlampen (Abb. A-d, e, f) gleichzeitig leuchten.
- Durch Drücken der Taste „Zyklusstart“ (Abb. A-4) wird die darauf folgende Modellnummer gewählt.
- Durch Drücken der Taste „Entleeren“ (Abb. A-5) wird die vorhergehende Modellnummer gewählt.
- Nach Auswahl der Nummer zur Bestätigung die Zykluswahlampe (Abb. A-3) drücken. Beim Speichern erlöschen die drei Kontrolllampen der „Zyklusdauer“ (Abb. A-d, e, f).

9. Gerät ausschalten

10. Die beiden Mikroschalter (Abb. B-1) in die Position „OFF“ stellen.

11. Gerät einschalten: die ausgewählte Modellnummer wird angezeigt.

Fehlersuche:

Der Zugang zu den Anschlüssen der elektronischen Leiterplatte ist qualifiziertem Reparaturpersonal möglich, nachdem der elektrische Strom mit dem Hauptschalter des Geräts und dem automatischen Leitungsschutzschalter (im Stromversorgungskreis des Geräts) ausgeschaltet wurde.

Auf dem Display werden die verschiedenen Fehler der Temperaturfühler durch nachstehende Codes angezeigt:

- E1:.....Fühler des Behälters nicht angeschlossen (Kreis offen). Die Anschlüsse am Stecker (Abb. B-c) müssen überprüft werden.
- E2:.....Kurzschluss im Fühler des Behälters: Störung des Fühlers, der ausgetauscht werden muss.
- E3:.....Fühler der Spülwanne nicht angeschlossen (Kreis offen). Die Anschlüsse am Stecker (Abb. B-c) müssen überprüft werden.
- E4:.....Kurzschluss im Fühler der Spülwanne: Störung des Fühlers, der ausgetauscht werden muss.

Am vierpoligen Stecker (Abb. B-C) werden die Temperaturfühler angeschlossen.

Überprüfung der Tastatur:

Um zu überprüfen, ob die Tastatur korrekt funktioniert, blinken die eingeschalteten LEDs jedes Mal, wenn eine Taste gedrückt wurde, einmal. Sollte dieses Blinken beim Drücken einer Taste nicht zu sehen sein, liegt entweder ein Problem mit der Tastatur oder der Verbindung zwischen Tastatur und elektronischer Leiterplatte vor.

Die elektronische Leiterplatte besitzt mehrere Leuchtanzeigen, die bei der Überprüfung der Gerätefunktion oder zur Fehlererkennung sehr nützlich sind. Diese Anzeigen werden in zwei Gruppen unterteilt – Eingangs- und Ausgangsanzeigen:

LEDs Eingangsanzeigen: Diese beziehen sich auf die Informationen, die die Leiterplatte erhält (ihre Positionen und Beschreibung sind auf dem Siebdruck der Leiterplatte und in Abb. B ersichtlich), nämlich folgende: gelbe Kontrollleuchten

- LED „PUERTA“: leuchtet = Türe geschlossen.
- LED „PRESOST“: leuchtet = Druckwächter aktiviert, Spülwanne ist voll.

LEDs Ausgangsanzeigen: Zeigen die Elemente an, die vom Mikroprozessor aktiviert wurden (ihre Positionen und Beschreibung sind auf dem Siebdruck der Leiterplatte und in Abb. B ersichtlich), nämlich folgende: rote Kontrollleuchten

- LED „B.LAVADO“: leuchtet = Waschpumpe funktioniert.
- LED „B.VAC“: leuchtet = Absaugpumpe funktioniert.
- LED „EV.CAL“: leuchtet = Glanzspül-Magnetventil aktiviert.
- LED „C - CALD“ Relais Behälterwiderstand: leuchtet = Behälterwiderstand aktiviert.
- LED „C - CUBA“ Relais Spülwannenwiderstand: leuchtet = Spülwannenwiderstand aktiviert.
- LED „EV.FRIA“: Leuchtet = Magnetventil für kalten Klarspülvorgang aktiviert.
- LED „EV.REG“: Leuchtet = Regenerierungs-Magnetventil aktiviert.

Beispiel: Wenn die LED des Behälterwiderstands leuchtet und der Widerstand nicht heizt, bedeutet dies, dass die Leiterplatte zwar den Startbefehl korrekt gibt, jedoch ein Fehler bei Bauteilen, die sich nicht auf der Leiterplatte befinden (z. B. Relais oder Widerstand), vorliegt.

ANDERE WICHTIGE HINWEISE

- Vor jedem Eingriff zwecks Reinigung oder Reparatur muss das Gerät unbedingt vom Stromnetz genommen werden.
- Wenn das Gerät während eines längeren Zeitraums oder während der Nacht nicht benutzt wird, wird zwecks besserer Belüftung empfohlen, die Türe offen zu lassen, damit keine schlechten Gerüche entstehen.
- Bei Beschädigungen der Absaugpumpe:
 - Die Spülwanne mit einem Gefäß entleeren, bis der Wasserspiegel unterhalb des Überlaufs liegt.
 - Bei montiertem Überlauf die untere Frontplatte lösen und die Pumpe austauschen (dies kann erledigt werden, ohne das Gerät von seinem Platz zu bewegen). Falls Sie das Gerät manuell entleeren möchten, schließen Sie einen Abflussschlauch an den Sammler an. Bei Entfernen des Überlaufs entleert sich die Spülwanne durch die Schwerkraft.
- Wenn sich das Netzkabel abnutzt, ist es unabdingbar, ein neues zu installieren, wobei dieser Austausch ausschließlich von einem von SAMMIC anerkannten Kundendienst ausgeführt werden darf.
- Geräuschpegel: Der Pegel der vom Gerät erzeugten Geräusche, gemessen an einem Gerät des Typs, in einer Entfernung von 1 m, beträgt 71 dB(A).
- Dieses Gerät darf weder von Kindern noch von Personen mit körperlichen, sensorischen oder geistigen Einschränkungen bedient werden oder von Personen, die nicht über die nötige Erfahrung und Qualifikation verfügen, außer letztere wurden in Bezug auf die Bedienung des Gerätes von der für ihre Sicherheit verantwortlichen Person überwacht und eingewiesen.

MODÈLES

La présente notice décrit l'installation, le fonctionnement et l'entretien des lave-verres S-41 / B / D / BD et lave-vaisselles S-50 / B / D / BD, X-50 / B / D / BD, X-80.

"B" Modèles avec pompe de vidange.

"D" Modèles avec adoucisseur.

"BD" Modèles avec pompe de vidange et adoucisseur.

La référence et les caractéristiques du modèle sont indiquées sur la plaque signalétique fixée sur la machine.

Ces machines sont conçues et fabriquées conformément aux directives européennes de sécurité 89/392/CEE et 73/23/CEE.

Ces appareils répondent aux normes EN55014 et EN55104 relatives à l'élimination et l'immunité des perturbations radioélectriques.

INSTALLATION

Pour obtenir les performances optimales et assurer une bonne conservation de la machine, veuillez respecter les instructions contenues dans cette notice.

Installation d'eau

Avant de procéder à l'installation de la machine, contrôler les points suivants :

1. La conduite d'arrivée d'eau doit se trouver à une distance de moins de 1,50 m de l'emplacement prévu pour la machine.
2. La conduite d'eau doit être équipée à son extrémité la plus proche de la machine d'un robinet d'arrêt de 3/4" GAZ pour le raccordement du tuyau d'alimentation fourni avec la machine.
3. La pression dynamique d'eau d'alimentation de la machine ne doit être ni inférieure à 2 bar (200 kPa) ni supérieure à 4 bar (400 kPa). Modèles avec adoucisseurs: la pression dynamique de la prise d'eau ne doit pas être inférieure à 2,5bar (250kPa).
4. Le débit de l'eau d'alimentation doit être au moins de 15l/min.
5. Dans les régions où la pression de l'eau est supérieure au maximum indiqué, il est nécessaire d'installer un régulateur de pression pour maintenir la pression comprise entre 2 et 4 bar (200 et 400 kPa).
6. Si la pression de l'eau est inférieure à 2 bar (200kPa), il est nécessaire de prévoir un surpresseur.
7. Eviter les rétrécissements de tuyau lors de l'installation.
8. Sur les modèles à vidange par gravité, raccorder le tuyau de vidange qui a un diamètre extérieur de 30 mm, à la conduite de vidange. La hauteur de vidange ne doit pas être supérieure à 120 mm de la base de la machine.
9. Sur les modèles "B" équipés d'une pompe de vidange, la hauteur de vidange ne doit pas être supérieure à 1 m de la base de la machine.
10. Pour assurer une bonne vidange, la machine doit être mise correctement de niveau en vissant ou dévissant les pieds de réglage.

Installation avec surpresseur

Installer un surpresseur lorsque la pression de l'eau d'alimentation de la machine est inférieure à 2 bar (200 kPa). Le surpresseur peut être installé en n'importe quel point proche de l'équipement, dans le prolongement de la conduite d'eau et du robinet d'arrêt situé en amont du surpresseur. Veillez à ce que le robinet d'arrêt reste toujours accessible. Raccorder le surpresseur d'un côté au robinet d'arrêt et de l'autre au tuyau flexible fourni avec la machine.

Installation électrique

Avant de procéder à l'installation de la machine :

Vérifier que la tension du secteur correspond aux indications figurant sur la plaque signalétique.

La MISE A LA TERRE est OBLIGATOIRE. La machine est pourvue d'une vis externe pour le raccordement à la liaison équipotentielle de terre.

S-41 : Modèle monophasé connecté à 230V/50Hz/1~ ou 220V/60Hz/1~. Préparer un interrupteur différentiel de sensibilité de 30 mA et un de type magnétothermique de 16 A (2P). Câble 3x2.5 mm². de 1,7 m.

X-50 y S-50 : Modèles monophasés/triphasés. Ils sont livrés en mode monophasé connectés à 230V/50Hz/1~ ou 220V/60Hz/1~. Préparer un interrupteur différentiel de sensibilité de 30 mA et un de type magnétothermique de 16 A (2P). Câble 5x2.5 mm². de 1,7 m (Remarque : 2 des connecteurs sont annulés).

Les modèles X-50 et S-50 sont préparés pour être connectés en mode triphasé. Pour cela, exécuter les étapes suivantes avec le schéma électrique sous les yeux :

Pour une connexion triphasée à 400V/50Hz/3N.

Libérer les deux vis qui se trouvent derrière le joint d'étanchéité de la porte. Le joint n'est pas collé et il n'est pas nécessaire de l'enlever en entier pour accéder aux vis. Soulever légèrement le joint de chaque extrémité jusqu'à ce que les vis soient visibles.

Déplacer le couvercle supérieur jusqu'à ce que la réglette des connexions soit accessible. Il n'est pas nécessaire de l'enlever en entier.

Enlever tous les ponts de la réglette. Dénuder les 2 câbles du tuyau qui sont annulés et les connecter sur L2 et L3. Tous les câbles du tuyau de connexions doivent être connectés.

Refermer le couvercle et préparer les deux câbles cerclés à l'autre extrémité du tuyau. Après la modification de la connexion, préparer un interrupteur différentiel de sensibilité de 30 mA et un de type magnétothermique de 16 A (3P+N).

Pour une connexion triphasée à

230V/50Hz/3 ou 220V/60Hz/3.

Libérer les deux vis qui se trouvent derrière le joint d'étanchéité de la porte. Le joint n'est pas collé et il n'est pas nécessaire de l'enlever en entier pour accéder aux vis. Soulever légèrement le joint de chaque extrémité jusqu'à ce que les vis soient visibles.

Déplacer le couvercle supérieur jusqu'à ce que la réglette des connexions soit accessible. Il n'est pas nécessaire de l'enlever en entier.

Connecter les ponts de la réglette des connexions en fonction du schéma électrique. Dénuder les 2 câbles du tuyau qui sont libres et les connecter sur L2 et L3.

Déconnecter le neutre (câble bleu) aux deux extrémités du câble d'alimentation. Refermer le couvercle et préparer les deux câbles cerclés à l'autre extrémité du tuyau. Retirer le couvercle frontal inférieur et effectuer le changement de connexions sur la résistance de la chaudière avec les ponts fournis, en suivant le schéma électrique.

Après la modification de la connexion, préparer un interrupteur différentiel de sensibilité de 30 mA et un de type magnétothermique de 16 A (3P+N).

X-80 : Le modèle standard est triphasé et est fourni connecté à 400V/50Hz/3N~. Préparer un interrupteur différentiel de sensibilité de 30 mA et un de type magnétothermique de 25 A (3P+N). Câble 5x2.5 mm². de 1,7 m.

Pour une connexion triphasée à 230V/50Hz/3 :

Libérer les deux vis qui se trouvent derrière le joint d'étanchéité de la porte. Le joint n'est pas collé et il n'est pas nécessaire de l'enlever en entier pour accéder aux vis. Soulever légèrement le joint de chaque extrémité jusqu'à ce que les vis soient visibles.

Déplacer le couvercle supérieur jusqu'à ce que la réglette des connexions soit accessible. Il n'est pas nécessaire de l'enlever en entier.

Connecter les ponts de la réglette des connexions en fonction du schéma électrique. Dénuder les 2 câbles du tuyau qui sont libres et les connecter sur L2 et L3.

Déconnecter le neutre (câble bleu) aux deux extrémités du câble d'alimentation. Refermer le couvercle et préparer les deux câbles cerclés à l'autre extrémité du tuyau. Retirer le couvercle frontal inférieur et effectuer le changement de connexions sur la résistance de la chaudière avec les ponts fournis, en suivant le schéma électrique.

X-80 60Hz : Il est fourni connecté à 220V/60Hz/3~. Préparer un interrupteur différentiel de sensibilité de 30 mA et un de type magnétothermique de 25 A (3P+N). **X-80 monophasé (230V/50Hz/1~ ou 220V/60Hz/1~)** : Préparer un interrupteur différentiel de sensibilité de 30 mA et un de type magnétothermique de 40 A (2P). Câble 3x6 mm². de 1,7 m.

FONCTIONNEMENT DE LA COMMANDE ÉLECTRONIQUE

Description technique du panneau de commande : Figure A



INTERRUPTEUR GENERAL(2)



ECRAN D'AFFICHAGE (2)

A l'allumage de la machine à l'aide de l'interrupteur général "1", l'affichage montre pendant 2 secondes le modèle de machine programmé. Puis il visualise la température de la cuve avec la porte fermée (voyant "a" allumé) et du surchauffeur avec la porte ouverte (voyant "b" allumé). Pendant le cycle, il montre la température de la cuve lors du lavage et la température du surchauffeur lors du rinçage.



TOUCHE SÉLECTION DURÉE DU CYCLE (3)

Par pressions successives sur la touche "3", on sélectionne la durée du cycle de lavage entre trois durées différentes. Les voyants s'allument pour indiquer le cycle choisi :

Lave-verres :

"d" : Cycle court.

"e" : Cycle moyen.

"f" : Cycle court se terminant par un rinçage à froid.

lave-vaisselles :

"d" : Cycle court.

"e" : Cycle moyen.

"f" : long.

Le type de cycle à choisir dépend du degré de saleté de la vaisselle : plus elle est sale, plus le cycle doit être long pour un lavage intensif.



DÉPART CYCLE (4)

La pression sur cette touche met en marche le cycle de lavage. Le voyant "g" associé s'allume. Au terme du lavage, la machine passe automatiquement au rinçage (voyant "h" allumé). Lorsque le rinçage est terminé, la machine s'arrête et les voyants "g" et "h" clignotent. L'ouverture de la porte ou le démarrage d'un nouveau cycle annule ce clignotement.

Sur les modèles équipés d'une pompe de vidange, la machine effectue le cycle de vidange à la fin du lavage et avant le rinçage. Le voyant "j" associé s'allume.

Par pressions successives sur cette touche, on passe d'une phase à l'autre du cycle : si on est en lavage, la pression sur la touche fait passer au rinçage et si on est en rinçage, on passe à l'état de repos.



VIDANGE (5)

Cette touche n'est active que sur les machines équipées d'une pompe de vidange.

La pression sur la touche n'est valide que si la porte est ouverte. Lorsque la touche est

appuyée (indicateur "j" allumé), le cycle de vidange démarre. Une nouvelle pression sur la touche arrête le cycle de vidange.

Au terme de la vidange, l'utilisateur doit éteindre la machine à l'aide de l'interrupteur général. Sinon, au bout de quelques secondes, un nouveau remplissage commence.

FONCTIONNEMENT

Mise en marche

- Ouvrir le robinet d'arrivée d'eau 3/4" GAZ.
- Basculer l'interrupteur magnétothermique de protection de l'installation.
- Vérifier que les filtres et le dispositif de trop-plein indiqués sur la figure "C" sont en place.
- Basculer l'interrupteur général (Fig. A-1) pour démarrer le remplissage automatique de la cuve et mettre en marche les résistances de chauffage.
- Lorsque la machine a atteint la température de lavage (55°/60°C), le voyant (Fig. A- c) s'allume.
- Cycle de démarrage :
 - Disposer la vaisselle dans le panier.
 - Fermer la porte.
 - Sélectionner le programme de lavage par pression sur le bouton (Fig. A-3), en fonction du degré de saleté de la vaisselle. La led rouge associée s'allume.
 - Appuyer sur la touche de départ cycle (Fig. A-4). Le voyant lumineux du cycle de lavage (Fig. A-g) s'allume. Le cycle de lavage complet est exécuté. Si pendant le cycle de lavage, on appuie de nouveau sur la touche de départ cycle (Fig. A-4), la machine passe immédiatement au cycle de rinçage et si elle est en cours de rinçage, elle se met en arrêt cycle.

Sur les modèles "B" dotés d'une pompe de vidange, la machine réalise le cycle de vidange à la fin du lavage et avant le rinçage. Le voyant lumineux "j" associé s'allume.

- Lorsque le cycle complet est terminé, les deux voyants (Fig. A-g) et (Fig. A-h) clignotent pour indiquer la fin de cycle.
- Modèles avec pompe de vidange : la porte étant ouverte, appuyer sur le bouton poussoir (Fig. A-5) pour mettre en marche la pompe de vidange. La pompe reste en marche pendant un temps déterminé qui est suffisant pour vidanger l'eau de la cuve, puis elle s'arrête. La pression sur la touche de vidange (Fig. A-5) commande alternativement la mise en marche et l'arrêt de la pompe. Le dispositif de trop-plein permet de vidanger l'éventuel excédent d'eau au fond de la cuve.

Doseur de Produit de Lavage

La machine est préparée pour l'installation d'une pompe de dosage réglable du produit de lavage. La référence de cette pompe est indiquée dans la liste des pièces détachées. Le doseur est à monter sur le panneau avant inférieur de la machine, comme

montré sur la vue éclatée. La machine possède un trou à la partie arrière pour le raccordement du dispositif d'injection du produit de lavage.

La pompe débite environ 0,7 ml/s de liquide de lavage (maximum). Lors du premier remplissage de la cuve, la dose est d'environ 119 ml en 170 s, afin d'obtenir une concentration maximum de 3 ml/l. A chaque cycle, la pompe distribue 10 ml de produit de lavage. Cette quantité peut être diminuée ou augmentée en tournant la vis de réglage du doseur.

AVIS: Le fabricant décline toute responsabilité en cas de problèmes causés par des erreurs de branchement des doseurs.

Doseur de Produit de rinçage

Vérifier que le réservoir de produit de rinçage est plein. Mettre en marche et arrêter la pompe de lavage 5 ou 6 fois, en appuyant par pressions successives sur la touche "Départ cycle" (Fig. A-4), afin de vérifier que le tuyau du doseur se remplit correctement de produit et que celui-ci entre dans le surchauffeur. Le réglage de la quantité de produit de rinçage se fait en tournant la vis de réglage située sur le panneau avant inférieur de la machine, dans le sens qui convient.

Pour vérifier si la dose de produit de rinçage est efficace, regarder les verres à contre-jour. Si des gouttes d'eau apparaissent sur les verres, la quantité de produit est insuffisante ; s'il y a des stries, c'est qu'elle est trop importante.

Vidange de la machine

Modèles sans pompe de vidange : Ouvrir la porte et ôter le trop-plein sans enlever les filtres. L'eau s'écoule par gravité et les saletés sont retenues par les filtres.

Modèles "B" équipés d'une pompe de vidange.

- Ouvrir la porte et ôter le trop-plein, sans enlever les filtres.
- La porte étant ouverte, appuyer sur le bouton poussoir de vidange (Fig. A- 5), comme indiqué sur le tableau de commande. La pompe de vidange fonctionne pendant le temps préfixé, puis elle s'arrête automatiquement. A chaque pression sur la touche, on commande alternativement la mise en marche et l'arrêt de la pompe.
- Remettre en place le trop-plein et les filtres.
- Basculer l'interrupteur général sur arrêt et refermer la porte.

Système d'adoucissement. Réglage du degré de dureté de l'eau.

Le réglage du degré de dureté de l'eau doit être effectué sur la plaque électronique. Le voyant "Régénération" (Fig. A-k) clignote pour prévenir que la régénération des résines est nécessaire. La régénération dépend du nombre de rinçages effectués et du degré de dureté sélectionné. Procéder comme suit :

- La machine étant allumée et au repos, les deux microinterrupteurs de "Débranchement Résistances" (Fig. B-1)

sur OFF, appuyer sur le bouton (Fig. B-2) de la plaque électronique.

2. L'un des trois voyants de "durée de cycle" s'allume (Fig. A, d, e ou f).
 - Voyant de cycle court allumé (Fig. A-d) : Dureté eau minimale. Témoin de "Régénération" lave-verres 50 rinçages, lave-vaisselles 90 rinçages.
 - Voyant de cycle moyen allumé (Fig. A-e) : Dureté eau moyenne. Témoin de "Régénération" lave-verres 30 rinçages, Lave-vaisselles 70 rinçages.
 - Voyant de cycle long allumé (Fig. A-f) : Dureté eau maximale. Témoin de "Régénération" lave-verres 15 rinçages, Lave-vaisselles 50 rinçages.
3. Appuyer sur les boutons "Départ cycle" (Fig. A 4) et "Vidange" (Fig. A 5), les voyants s'allument successivement. Sélectionner le degré de dureté voulu.
4. Appuyer sur la touche "Sélection cycle" (Fig. A 3) pour mémoriser la dureté de l'eau choisie. La led clignote pour indiquer que la mémorisation s'est faite correctement.
5. Eteindre la machine.

Système d'adoucissement. Cycle de régénération.

Le témoin "Régénération" (Fig. A-k) clignote pour prévenir que le système nécessite une régénération. Si l'utilisateur le juge utile, il peut déclencher une régénération avant le clignotement du voyant témoin. Pour déclencher une régénération :

1. Vidanger complètement la cuve. MACHINE VIDE SANS TROP-PLEIN.
2. La porte étant ouverte, appuyer sur "Sélection cycle" (Fig. A-3) : le voyant "Régénération" (Fig. A-k) s'allume pour indiquer qu'on a accédé au cycle de régénération du système d'adoucissement.
3. Fermer la porte et appuyer sur "Départ cycle" (Fig. A-4) pour lancer le cycle de régénération.
4. L'indication du nombre de rinçages réalisés et les lettres "rn" clignotent sur l'affichage. Au bout de 6 s, le cycle de régénération démarre. Pendant ces 6 premières secondes, il est possible d'arrêter le cycle de régénération en appuyant de nouveau sur "Départ cycle" (Fig. A-4).
5. Le cycle de régénération dure 23 minutes et il est impossible de l'arrêter en cours d'exécution. L'affichage indique alternativement "rd" et le temps restant pour la fin du cycle. Si l'on éteint la machine pendant l'exécution du cycle, à son rallumage, une indication apparaît rappelant qu'il est nécessaire d'exécuter un nouveau cycle de régénération.
6. La régénération est terminée lorsque seule l'indication "rd" apparaît sur l'affichage.
7. Eteindre la machine pour quitter la régénération.

Système d'adoucissement. Rajout de sel pour la régénération

L'accès au bac à sel de régénération se trouve à l'intérieur de la cuve de lavage. Pour rajouter du sel :

1. Vidanger complètement la cuve.
2. Vérifier que le bac qui se trouve à l'intérieur de la cuve contient suffisamment de sel (800g). Rajouter du sel commun si nécessaire pour remplir le bac. Lorsqu'il est plein, le bac à sel permet de réaliser jusqu'à 2-3 régénérations.

Nettoyage de la cuve

La cuve doit être nettoyée tous les jours au terme de l'utilisation de la machine. Procéder comme suit :

- Enlever le filtre de sécurité de la pompe de lavage (L) fixé par baïonnette, en le tournant dans le sens contraire des aiguilles d'une montre.
- Sur les modèles "B" à pompe de vidange, enlever également le filtre de la pompe de vidange (J) fixé par vissage et procéder à son nettoyage. Pour dévisser le filtre (J), le tourner d'un quart de tour. Nettoyer le filtre puis le revisser.
- A la fin de la journée, il convient de vider la machine, puis de la remplir d'eau et d'exécuter un cycle de lavage à vide, sans panier, de manière à bien nettoyer l'intérieur de la machine.
- Nettoyer pour finir le fond, les parois et l'intérieur de la cuve.
- Les bras de lavage doivent être nettoyés régulièrement. Une mauvaise qualité du rinçage peut être due à des orifices bouchés. Dans ce cas, démonter et nettoyer les bras de lavage.
- La carrosserie de la machine NE DOIT PAS ÊTRE nettoyée au jet sous pression. La nettoyer avec un torchon humide et un nettoyeur courant.
- NE PAS utiliser de détergents agressifs (acides, eau de javel non diluée, etc.), ni d'éponges métalliques ou de raclettes en acier susceptibles de provoquer la formation de rouille.

Vidange du Surchauffeur

1. Vidanger la cuve.
2. Fermer le robinet d'arrivée d'eau.
3. Déposer le tuyau reliant la sortie de la pompe de liquide de rinçage au tuyau d'entrée dans le surchauffeur. Ce dernier est alors libre et, en prenant la précaution de mettre dessous un récipient, toute l'eau du surchauffeur s'écoule par gravité.

Réglage des températures de fonctionnement : (Figure B schéma plaque électronique).

Les machines sont réglées en usine aux températures suivantes :

- Température Cuve : 55-60°C
- Température Surchauffeur : 85-90°C

Réglage des températures :

Réglage température cuve :

1. La machine étant éteinte, mettre le microinterrupteur 1 de "Débranchement résistances" (Fig. B-1) sur la position ON (1 ON, 2 OFF).
2. Allumer la machine et attendre la disparition du n° de modèle et l'apparition d'une des indications de température sur l'affichage.

3. Appuyer sur le bouton (Fig. B-2) de la plaque électronique jusqu'à l'allumage des trois voyants de sélection de cycle en même temps (Fig. A-d, e, f) et du voyant "cuve" (Fig. A-a). L'écran affiche alors la température préfixée pour la cuve.
4. Appuyer sur le bouton poussoir "Départ cycle" (Fig. A-4) pour augmenter la température de réglage et sur le bouton poussoir "Vidange" (Fig. A-5) pour la diminuer.
5. Appuyer sur "Sélection cycle" (Fig. A-3) pour mémoriser la température choisie. Les trois voyants de sélection de cycle s'éteignent pour indiquer que la mise en mémoire s'est faite correctement.
6. Eteindre la machine.
7. Remettre le microinterrupteur 1 de "Débranchement résistances" (Fig. B-1) sur la position OFF (1 OFF, 2 OFF).

Réglage température surchauffeur :

1. La machine étant éteinte, mettre le microinterrupteur 2 de "Débranchement résistances" (Fig. B-1) sur la position ON (1 OFF, 2 ON).
2. Allumer la machine et attendre la disparition du n° de modèle et l'apparition d'une des indications de température sur l'affichage.
3. Appuyer sur le bouton (Fig. B-2) de la plaque électronique jusqu'à l'allumage des trois voyants de sélection de cycle en même temps (Fig. A-d, e, f) et du voyant "surchauffeur" (Fig. A-b). L'écran affiche alors la température préfixée pour le surchauffeur.
4. Appuyer sur le bouton poussoir "Départ cycle" (Fig. A-4) pour augmenter la température de réglage et sur le bouton poussoir "Vidange" (Fig. A-5) pour la diminuer.
5. Appuyer sur "Sélection cycle" (Fig. A-3) pour mémoriser la température choisie. Les trois voyants de sélection de cycle s'éteignent pour indiquer que la mise en mémoire s'est faite correctement.
6. Eteindre la machine.
7. Remettre le microinterrupteur 2 de "Débranchement résistances" (Fig. B-1) sur la position OFF (1 OFF, 2 OFF).

Débranchement des résistances :

Pour pouvoir annuler le chauffage des résistances, la plaque est munie de deux microinterrupteurs "Débranchement résistances" (Fig. B-1). Les microinterrupteurs doivent être mis tous deux sur la position "ON" pour débrancher les deux résistances (Débranchement résistances : "ON")

Configuration des modèles :

Réglage de la durée du cycle (Verrouillage température) sur la température du surchauffeur :

- La commande électronique possède une option permettant de régler la durée du cycle sur le moment où la température préfixée est atteinte par le surchauffeur. C'est-à-dire que le cycle continue tant que le surchauffeur n'a pas atteint la température préfixée. Ceci permet d'éviter que le rinça-

ge soit réalisé à l'eau froide. Pour sélectionner cette option, il suffit de choisir le N° indiqué dans le tableau ci-dessous.

Sélection du modèle :

N° MODÈLE	CYCLES (S)	POMPE VIDANGE	ADOUCCISSEUR	BLOCAGE THERMIQUE	MODÈLE	
17	120 180 130 (FROID)	NON	NON	NON	S-41	
18				OUI		
19		OUI	NON	NON		S-41B
20				OUI		
25	120 180 130 (FROID)	NON	OUI	NON	S-41D	
26				OUI		
27		OUI	OUI	NON		S-41BD
28				OUI		

N° MODÈLE	CYCLES (S)	POMPE VIDANGE	ADOUCCISSEUR	BLOCAGE THERMIQUE	MODÈLE		
1	210 150 120	NON	NON	NON	X-50 S-50 X-80		
2				OUI			
3			OUI	NON	NON	X-50D S-50D X-80D	
4					OUI		
5		OUI	NON	NON	NON	X-50B S-50B X-80B	
6					OUI		
7			OUI	NON	NON		X-50BD S-50BD X-80BD
8					OUI		

A la mise sous tension par l'interrupteur général, le numéro du modèle de machine apparaît pendant 2 secondes sur l'affichage. Pour sélectionner le numéro de modèle, procéder comme suit :

1. Eteindre la machine.
2. Basculer les deux microrupteurs (Fig B-1) sur la position "ON" (1ON, 2ON).
3. Allumer la machine.
4. Attendre la disparition du n° de modèle et l'apparition d'une des indications de température sur l'affichage.
5. Appuyer sur le bouton poussoir (Fig. B-2) de la plaque électronique jusqu'à l'allumage des trois voyants de sélection de cycle en même temps (Fig. A-d, e, f)
6. Appuyer sur "Départ cycle" (Fig. A-4) pour incrémenter le numéro de modèle.
7. Appuyer sur "Vidange" (Fig. A-5) pour décrémenter le numéro de modèle.
8. Après avoir sélectionné le numéro voulu, valider en appuyant sur la touche de sélection du cycle (Fig. A-3). Les trois voyants de sélection cycle s'éteignent après la mise en mémoire du modèle (Fig. A-d, e, f).
9. Eteindre la machine.
10. Basculer de nouveau les deux microrupteurs (Fig. B-1) sur la position "OFF".
11. Rallumer la machine : le numé

Détection des pannes :

L'accès aux branchements de la plaque électronique n'est autorisé qu'à des réparateurs qualifiés, après coupure du courant électrique à l'aide de l'interrupteur général de la machine et de l'interrupteur automatique de protection situé sur la prise d'alimentation extérieure de la machine.

L'écran affiche les différentes défaillances possibles des sondes de température, conformément au code suivant :

- **E1** :.....Sonde du surchauffeur non branchée (circuit ouvert). Contrôler les branchements sur le connecteur (Fig. B-c).
- **E2** :.....Sonde du surchauffeur en court-circuit : défaillance de la sonde qui doit être remplacée.
- **E3** :.....Sonde de la cuve non branchée (circuit ouvert). Contrôler les branchements sur le connecteur (Fig. B-c).
- **E4** :.....Sonde de la cuve en court-circuit : défaillance de la sonde qui doit être remplacée.

Les détecteurs de température sont branchés sur le connecteur à quatre broches (Fig. B-c).

Vérification du clavier :

Pour vérifier que le clavier fonctionne correctement, à chaque fois que l'on appuie sur une touche, les leds allumées se mettent à clignoter. Si en appuyant sur une touche, le clignotement ne se fait pas, cela signifie qu'il existe un problème avec le clavier ou bien avec la connexion entre le clavier et la plaque électronique.

La plaque électronique regroupe une série d'indicateurs lumineux qui sont très utiles pour la surveillance du fonctionnement de la machine et pour la détection des éventuelles défaillances. Ces indicateurs se divisent en deux groupes : ceux d'entrée et ceux de sortie.

Leds indicatrices d'entrée : Elles concernent les informations qui sont reçues par la plaque électronique (Leur position et leur description figurent sur la plaque sérigraphiée et sur la figure B). Ce sont les suivantes (Voyants jaunes) :

- **Led "PUERTA"** : Allumée lorsque la porte est fermée.
- **Led "PRESOST"** : Allumée lorsque le pressostat est activé, indiquant que la cuve est pleine.

Leds indicatrices de sortie: Elles indiquent l'élément qui a été mis en marche par le microprocesseur (Leur position et leur description figurent sur la plaque sérigraphiée et sur la figure B). Ce sont les suivantes (Voyants rouges) :

- **Led "B.LAVADO"** : Allumée lorsque la pompe de lavage est en marche.
- **Led "B.VAC"** : Allumée lorsque la pompe de vidange est en marche.
- **Led "EV.CAL"** : Allumée lorsque l'électrovanne de rinçage est activée.
- **Led "C - CALD"** contacteur résistance surchauffeur : Allumée lorsque la résistance du surchauffeur est en marche.
- **Led "C - CUBA"** contacteur résistance cuve : Allumée lorsque la résistance de la cuve est en marche.
- **Led "EV.FRIA"** : Allumée lorsque l'électrovanne de rinçage à l'eau froide est activée.
- **Led "EV.REG"** : Allumée lorsque l'électrovanne de régénération est activée.

Exemple : Si la led de la résistance du surchauffeur est allumée et que la résistance n'est pas en marche, cela veut dire que la

plaque a bien donné l'ordre de marche, mais qu'il y a une défaillance au niveau des éléments externes de la plaque, tels que le relais ou la résistance.

ro de modèle sélectionné est affiché.

AUTRES OBSERVATIONS IMPORTANTES

- Avant toute intervention sur la machine (nettoyage ou réparation), il est impératif de débrancher la prise du secteur.
- Pendant la nuit ou en cas de non-utilisation prolongée de l'appareil, il est recommandé de laisser la porte ouverte afin d'assurer son aération et éviter les mauvaises odeurs.
- En cas de défaillance de la pompe de vidange :
 1. En s'aidant d'un récipient, vider l'eau de la cuve jusqu'à ce que le niveau d'eau reste en dessous du trop-plein.
 2. Le trop-plein étant laissé en place, déposer le panneau avant inférieur et remplacer la pompe (il n'est pas nécessaire de déplacer la machine pour cette opération). Pour vidanger la machine à la main, raccorder un tuyau de vidange au collecteur. Lorsque le trop-plein est enlevé, l'eau s'écoule de la cuve par gravité.
- Si le cordon d'alimentation est endommagé et qu'il a besoin d'être changé, son remplacement doit être impérativement effectué par un service technique agréé par SAMMIC.
- Bruit aérien : le niveau sonore émis par la machine, mesuré sur une machine type, est de 71 dB(A) (distance 1 m).
- Cet appareil n'est pas destiné à être utilisé par des personnes (y compris des enfants) dont les capacités physiques, sensorielles ou mentales sont diminuées, ou qui ne disposent pas des connaissances ou de l'expérience nécessaires, à moins qu'elles n'aient été formées et encadrées pour l'utilisation de cet appareil par une personne responsable de leur sécurité.

MODELLI

In questo manuale si descrive l'installazione, il funzionamento e la manutenzione delle lavabicchieri: S-41 / B / D / BD e Lavastoviglie S-50 / B / D / BD, x-50 / B / D / BD, X-80.

"B" - Modelli con pompa di scarico.

"D" - Modelli con decalcificatore.

"BD" - Modelli con pompa di scarico e decalcificatore

Il riferimento del modello e le caratteristiche sono indicate sulla targhetta d'identificazione apposta sulla macchina.

Queste macchine sono state progettate e fabbricate in conformità alle Direttive Europee sulla Sicurezza 89/392/CEE e 73/23/CEE.

Questo apparecchio è conforme alle norme EN55014 ed EN55104 in materia di eliminazione e immunità delle perturbazioni radioelettriche.

INSTALLAZIONE

Per ottenere le migliori prestazioni e una buona conservazione della macchina, osservare attentamente le istruzioni riportate su questo manuale.

Impianto idrico

Prima di procedere all'installazione della macchina, controllare che:

1. La condotta dell'acqua si trovi a una distanza inferiore a 1,50 m dall'ubicazione prevista per la macchina.
2. L'estremità della condotta dell'acqua più vicina alla macchina sia munita di un rubinetto di arresto 3/4" GAS alla quale va collegato il tubo di alimentazione fornito in dotazione con la macchina.
3. La pressione dinamica dell'acqua di alimentazione alla macchina non sia inferiore a 2 bar (200kPa) né superiore a 4 bar. (400kPa). Modelli con decalcificatore: la pressione dinamica di alimentazione non deve essere inferiore a 2,5bar (250kPa)
4. La portata dell'acqua di alimentazione sia come minimo di 15l/min
5. Nei punti in cui la pressione dell'acqua è superiore alla pressione massima indicata, è necessario installare un regolatore di pressione per impostare la pressione tra 2 e 4 bar (200 e 400kPa).
6. Se la pressione dell'acqua è inferiore a 2 bar (200kPa), è necessario installare un elevatore di pressione.
7. Evitare di praticare riduzioni con il tubo durante l'installazione.
8. Nei modelli con scarico a gravità, collegare il tubo di scarico, di diametro esterno 30 mm, alla condotta di scarico. L'altezza dello scarico non deve essere superiore a 120 mm dalla base della macchina.
9. Nei modelli "B", provvisti di pompa di scarico, l'altezza dello scarico non deve essere superiore a 1 m dalla base della mac-

china.

10. È necessario livellare la macchina per garantire uno scarico corretto. A questo scopo, allentare o stringere i piedini di regolazione.

Installazione con elevatore di pressione

Installare un elevatore di pressione quando la pressione dell'acqua che alimenta la macchina è inferiore a 2 bar. (200kPa). L'elevatore di pressione può essere installato in qualsiasi punto vicino all'apparecchio prolungando la condotta dell'acqua e il rubinetto di arresto fino all'elevatore. Assicurarsi che il rubinetto di arresto continui ad essere accessibile. Collegare un'estremità dell'elevatore al rubinetto di arresto e l'altra estremità al tubo fornito in dotazione con la macchina.

Impianto elettrico

Prima di procedere all'installazione della macchina:

Verificare che la tensione della rete coincida con i dati indicati sulla targhetta delle caratteristiche.

È OBBLIGATORIO effettuare il collegamento a TERRA. La macchina è dotata anche di una vite esterna per il collegamento a un sistema equipotenziale di terra.

Solamente il personale addetto alla riparazione ha accesso ai collegamenti, una volta interrotta la corrente elettrica mediante l'interruttore generale della macchina e l'interruttore automatico di protezione ubicato nella presa esterna di alimentazione della macchina.

S-41: Modello monofase collegato a 230V/50Hz/1~ o 220V/60Hz/1~. Preparare un interruttore differenziale con sensibilità pari a 30 mA e uno di tipo magnetotermico di 16 A (2P). Cavo 3x2.5 mm². da 1.7 m.

X-50 e S-50: Modelli monofase/trifase. Forniti in modalità monofase collegati a 230V/50Hz/1~ o 220V/60Hz/1~. Preparare un interruttore differenziale con sensibilità pari a 30 mA e uno di tipo magnetotermico di 16 A (2P). Cavo 5x2.5 mm². da 1.7 m (Nota: 2 dei conduttori sono annullati).

I modelli X-50 e S-50 sono predisposti per il collegamento in modalità trifase. A tal fine, con lo schema elettrico sempre a portata di mano, compiere i seguenti passaggi:

Per il collegamento trifase a 400V/50Hz/3N. Svitare le due viti poste dietro la guarnizione a tenuta stagna dello sportello. La guarnizione non è incollata; è necessario toglierla per intero per accedere alle viti anteriori. Sollevare un po' la guarnizione da ciascuna estremità, fino a quando le viti sono visibili. Spostare il coperchio superiore fino a quando la ciabatta dei collegamenti è accessibile. Non è necessario toglierlo completamente. Togliere tutti i ponti dalla ciabatta.

Sfoderare i 2 cavi del tubo flessibile annullati e collegarli in L2 e L3. Tutti i cavi del tubo flessibile dei collegamenti devono essere

staccati.

Richiudere il coperchio e predisporre i due cavi a nastro all'altra estremità del tubo.

Dopo il cambio di collegamento, preparare un interruttore differenziale con sensibilità pari a 30 mA e uno di tipo magnetotermico di 16 A (3P+N).

Per il collegamento trifase a 230V/50Hz/3 o 220V/60Hz/3.

Svitare le due viti poste dietro la guarnizione a tenuta stagna dello sportello. La guarnizione non è incollata; è necessario toglierla per intero per accedere alle viti anteriori. Sollevare un po' la guarnizione da ciascuna estremità, fino a quando le viti sono visibili. Spostare il coperchio superiore fino a quando la ciabatta dei collegamenti è accessibile. Non è necessario toglierlo completamente. Collegare i ponti della ciabatta come da diagramma elettrico.

Sfoderare i 2 cavi del tubo flessibile che sono staccati e collegarli in L2 e L3.

Scollegare il neutro (cavo blu) alle due estremità del cavo di alimentazione.

Richiudere il coperchio e predisporre i due cavi a nastro all'altra estremità del tubo.

Togliere il coperchio anteriore ed effettuare il cambio dei collegamenti nella resistenza della caldaia, con i ponti forniti come da diagramma elettrico.

Dopo il cambio di collegamento, preparare un interruttore differenziale con sensibilità pari a 30 mA e uno di tipo magnetotermico di 16 A (3P+N).

X-80:

Il modello standard è trifase e viene fornito collegato a 400V/50Hz/3N~. Preparare un interruttore differenziale con sensibilità pari a 30 mA e uno di tipo magnetotermico di 25 A (3P+N). Cavo 5x2.5 mm² da 1.7 m.

Per il collegamento trifase a 230V/50Hz/3.

Svitare le due viti poste dietro la guarnizione a tenuta stagna dello sportello. La guarnizione non è incollata; è necessario toglierla per intero per accedere alle viti anteriori. Sollevare un po' la guarnizione da ciascuna estremità, fino a quando le viti sono visibili. Spostare il coperchio superiore fino a quando la ciabatta dei collegamenti è accessibile. Non è necessario toglierlo completamente. Scollegare il neutro (cavo blu) alle due estremità del cavo di alimentazione.

Collegare i ponti della ciabatta come da diagramma elettrico.

Richiudere il coperchio.

Togliere il coperchio anteriore ed effettuare il cambio dei collegamenti nella resistenza della caldaia, con i ponti forniti come da diagramma elettrico.

X-80 60Hz: Viene fornito collegato a 220V/60Hz/3~. Preparare un interruttore differenziale con sensibilità pari a 30 mA e uno di tipo magnetotermico di 25 A (3P+N). X-80 monofase (230V/50Hz/1~ o 220V/60Hz/1~): Preparare un interruttore

differenziale con sensibilità pari a 30 mA e uno di tipo magnetotermico di 40 A (2P). Cavo 3x6 mm² da 1.7 m.

FUNZIONAMENTO DEL CONTROLLO ELETTRONICO

Descrizione tecnica del pannello dei comandi: Figura A



INTERRUTTORE GENERALE (1)



VISORE (2)

Accendendo la macchina mediante l'interruttore generale "1", viene visualizzato per 2 secondi il modello di macchina programmato. Viene visualizzata quindi la temperatura della vasca con lo sportello chiuso (spia "a" accesa) e della caldaia con lo sportello aperto (spia "b" accesa). Durante il ciclo, viene visualizzata la temperatura della vasca durante il lavaggio e la temperatura della caldaia nel risciacquo.



TASTO SELEZIONE DURATA DEL CICLO (3)

Il tasto "3" serve per selezionare la durata del ciclo di lavaggio secondo tre tempi diversi: Le spie indicano il ciclo selezionato:

Lavabicchieri:

"d": Ciclo breve.

"e": Ciclo medio.

"f": Cicli breve con risciacquo finale a freddo.

Lavastoviglie:

"d": Ciclo breve.

"e": Ciclo medio.

"f": Ciclo lungo

Il tipo di ciclo adatto dipende dalla sporcizia delle stoviglie da lavare: se sono molto sporchi, è opportuno scegliere un ciclo più lungo per un lavaggio intensivo.



AVVIO DEL CICLO (4)

Se si preme questo tasto, si avvia il ciclo di lavaggio e si accende la relativa spia "g". Al termine del lavaggio, passa automaticamente al risciacquo indicato dalla spia "h". Una volta terminato il risciacquo, la macchina rimane a riposo e gli indicatori "g" e "h" lampeggiano. Smettono di lampeggiare se si apre lo sportello o se si avvia un altro ciclo.

Nei modelli con pompa di scarico, alla fine del lavaggio e prima del risciacquo, la macchina esegue il ciclo di scarico e si accende la corrispondente spia "j".

Se successivamente si preme questo tasto, si passa da una fase del ciclo ad un'altra. Se la macchina è in fase di lavaggio, premendo questo tasto, inizia il risciacquo e, se è in fase di risciacquo, si passa a quella di riposo.



SCARICO (5)

Questo tasto funziona solo nei casi in cui la macchina è provvista di una pompa di scarico.

La macchina risponde al tasto premuto solo quando lo sportello è aperto. Una volta premuto (spia "j" accesa) inizia il ciclo di scarico. Se si preme di nuovo il tasto, il ciclo si ferma. Al termine dello scarico, l'utente deve scollegare la macchina mediante l'interruttore generale. In caso contrario, trascorsi alcuni secondi, la macchina si riempirà di nuovo.

FUNZIONAMENTO

Avvio

1. Aprire il rubinetto di arresto dell'acqua 3/4" GAS.
2. Collegare l'interruttore magnetotermico di protezione dell'impianto.
3. Controllare che i filtri e il troppopieno indicati nella figura "C" siano in posizione.
4. Azionare l'interruttore generale (Fig. A, 1) per iniziare il riempimento automatico della vasca e il collegamento delle resistenze di riscaldamento.
5. Quando la macchina ha raggiunto la temperatura di lavaggio 55°/60°C, si accende la spia (Fig. A, c).

6. Ciclo di avvio:

- Collocare gli oggetti da lavare nel cestello.
- Chiudere lo sportello.

- Selezionare il programma di lavaggio premendo il pulsante (Fig. A-3), in base al livello di sporcizia. Si accende il LED rosso corrispondente.

- Premere il tasto di avvio del ciclo (Fig. A-4). L'indicatore luminoso del ciclo di lavaggio (Fig. A-g) si accende. Si realizza il ciclo di lavaggio completo. Se si preme di nuovo il tasto di avvio durante il ciclo di lavaggio (Fig. A-4), si passa istantaneamente al ciclo di risciacquo e, durante la fase di risciacquo, si passa all'arresto del ciclo.

Nei modelli "B" con pompa di scarico, alla fine del lavaggio e prima del risciacquo, la macchina esegue il ciclo di scarico e si accende la corrispondente spia "j".

7. Al termine del ciclo completo, le due spie (Fig. A-g) e (Fig. A-h) lampeggiano indicando la fine del ciclo.

8. Modelli con pompa di scarico: Con lo sportello aperto e azionando il pulsante (Fig. A-5) si avvia la pompa di scarico per un determinato periodo di tempo sufficiente per lo scarico della vasca, trascorso il quale la pompa si arresta. Se si preme il tasto di scarico (Fig. A-5) la pompa si avvia e si arresta alternativamente. Con il troppopieno montato, si scarica l'eventuale acqua in eccesso accumulatasi nella vasca.

Dosatore di detersivo

La macchina è predisposta per l'installazione di una pompa dosatrice di detersivo regola-

bile, il cui numero di ricambio è indicato nell'elenco ricambi. Il dosatore va montato sul lato anteriore in basso come indicato nella figura dell'esploso. La macchina è dotata di un foro nella parte posteriore dove va collegato il raccordo per l'iniezione del sapone.

La pompa emette circa 0,7 ml/s di detersivo (massimo). Durante il primo riempimento sono iniettati circa 119 ml di detersivo in 170 secondi, ottenendo così una concentrazione massima di 3 ml/l. Per ogni ciclo, la pompa inietta 10 ml di detersivo. È possibile aumentare o diminuire il dosaggio ruotando la vite di regolazione sul dosatore.

AVVISO: Sammic declina ogni responsabilità per danni causati da collegamenti difettosi durante l'installazione dei dosatori.

Dosatore di brillantante

Controllare che il serbatoio di brillantante sia pieno. Avviare e arrestare la pompa di lavaggio 5 o 6 volte premendo ripetutamente il tasto "Avvio ciclo" (Fig. A-4), controllando che il tubo del brillantante si riempi ed entri nella caldaia. Il brillantante va regolato mediante la vite di regolazione ubicata nella parte anteriore in basso e secondo la direzione indicata.

Per controllare se la dose di brillantante è efficace, osservare i bicchieri controllo. Se sul vetro ci sono gocce d'acqua, la dose è insufficiente; se sono presenti delle righe, la dose è molto alta.

Scarico della macchina

Modelli senza pompa di scarico: Aprire lo sportello ed estrarre il troppopieno senza togliere i filtri. L'acqua cade per la forza di gravità e la sporcizia rimane accumulata sui filtri.

Modelli "B" provvisti di pompa di scarico.

- Aprire lo sportello ed estrarre il troppopieno senza rimuovere i filtri
- Azionare il pulsante di scarico (Fig. A-5) come indicato sul pannello dei comandi, con lo sportello aperto. La pompa di scarico funziona per un lasso di tempo programmato, dopodiché si arresta automaticamente. Se si preme il tasto, la pompa si avvia e poi si arresta.
- Collocare di nuovo il troppopieno e i filtri.
- Scollegare l'interruttore generale e chiudere lo sportello.

Sistema di decalcificazione. Regolazione del grado di durezza dell'acqua.

Nella piastra elettronica bisogna regolare il grado di durezza dell'acqua. La macchina dà un avviso relativo alla rigenerazione delle resine mediante la spia "rigenerare" che lampeggia (Fig. A-k). Questo avviso dipende dal numero di risciacqui eseguiti e dal grado di durezza selezionato. Quindi:

1. Con la macchina accesa e in fase di riposo, e con i due microinterruttori di "Scollegamento delle resistenze" (Fig. B-1) in OFF, premere il tasto (Fig. B-2) della piastra elettronica.

2. Si accende uno dei tre piloti di "durata del ciclo" (Fig. A, d, e o f).
 - Spia ciclo corto accesa (Fig. A-d): Durezza acqua minima. Avviso "Rigenerazione" lavabicchieri con 50 risciacqui e lavastoviglie 90 risciacqui.
 - Spia ciclo medio accesa (Fig. A e): Durezza acqua media. Avviso "Rigenerazione" lavabicchieri con 30 risciacqui e lavastoviglie 70 risciacqui.
 - Spia ciclo lungo accesa (Fig. A f): Durezza acqua massima. Avviso "Rigenerazione" lavabicchieri con 15 risciacqui e lavastoviglie 50 risciacqui.
3. Premendo "Avvio ciclo" (Fig. A 4) e "Scarico" (Fig. A 5) si accendono in successione le spie, fino a quando rimane acceso il grado di durezza selezionato.
4. Quando si preme il tasto "Selezione ciclo" (Fig. A 3) viene memorizzata la durezza dell'acqua. Il led lampeggia una volta a indicare che la memorizzazione è avvenuta correttamente.
5. Arrestare la macchina.

Sistema di decalcificazione. Ciclo di rigenerazione.

La macchina emette un segnale per eseguire la rigenerazione con la spia "Rigenerazione" lampeggiante (Fig. A-k). Se l'utente lo ritiene opportuno, può procedere prima che la macchina emetta l'avviso. Per eseguire una rigenerazione:

1. Svuotare completamente la vasca. MACCHINA VUOTA SENZA TUBO TROPPOPIENO.
2. Con lo sportello aperto, premendo "Selezione ciclo" (Fig. A-3) si accende la spia "Rigenerazione" (Fig. A-k) a indicare che è stato effettuato l'accesso al ciclo di rigenerazione del sistema di decalcificazione.
3. Chiudere lo sportello e premere "Avvio ciclo" (Fig. A 4) per iniziare il ciclo di rigenerazione.
4. Sul visore appare, lampeggiante, il numero di risciacqui svolti e le lettere "rn". 6 secondi dopo, inizia il ciclo di rigenerazione. Nel corso di questi primi 6 secondi, è possibile annullare il ciclo di rigenerazione premendo di nuovo "Avvio ciclo" (Fig. A-4).
5. Il ciclo di rigenerazione dura 23 minuti e non è possibile arrestarlo. Il visore indicherà alternativamente "rd" e il tempo restante fino alla fine del ciclo. Se si spegne la macchina durante il ciclo, alla successiva accensione indicherà che è necessario eseguire un nuovo ciclo di rigenerazione.
6. Quando appare sul visore solo "rd", significa che la rigenerazione è conclusa.
7. Arrestare la macchina per uscire dalla modalità rigenerazione.

Sistema di decalcificazione. Aggiunta di sale per la rigenerazione.

L'accesso al recipiente per il sale di rigenerazione si trova all'interno della vasca di lavaggio. Per sostituire tale sale:

1. Svuotare completamente la vasca.

2. Verificare che il recipiente all'interno della vasca contenga del sale (800g). Aggiungere, se necessario, sale da cucina fino a riempire il recipiente. Con il recipiente pieno è possibile eseguire fino a 2-3 rigenerazioni.

Pulizia della vasca

Eeguire la pulizia della vasca ogni volta che si termina una sessione di lavaggio a fine di giornata. Procedere come segue:

- Estrarre il filtro di sicurezza della pompa di lavaggio (L), con innesto a baionetta, ruotandolo in senso antiorario.
- Nei modelli "B" con pompa di scarico, estrarre anche il filtro della pompa di scarico (J), fissato mediante una filettatura, per procedere alla sua pulizia. Come indicato nella figura 2; il filtro (J) si svita con un quarto di giro. Avvitarlo di nuovo dopo la pulizia.
- A fine giornata è opportuno svuotare la macchina, effettuare un riempimento ed eseguire un ciclo di lavaggio a vuoto, senza i cestelli, in modo tale da effettuare la pulizia della parte interna della macchina.
- Infine, pulire il fondo, le pareti e l'interno della vasca.
- I bracci di lavaggio devono essere puliti regolarmente. Se il risciacquo non risulta efficace, ciò può essere dovuto all'occlusione degli orifizi. In questo caso, rimuoverli e procedere alla loro pulizia.
- L'esterno della macchina NON DEVE ESSERE pulito con un getto d'acqua diretto. Utilizzare un panno umido e un detergente tradizionale.
- NON UTILIZZARE detergenti abrasivi (acidi, candeggina concentrata, ecc...) né spugne o pagliette che contengano acciaio comune, perché potrebbero far arrugginire la macchina.

Scarico della caldaia

1. Svuotare la vasca
2. Chiudere la mandata dell'acqua di alimentazione della macchina.
3. Rimuovere il tubo che collega l'uscita della pompa del brillantante al tubo di ingresso alla caldaia quest'ultimo rimane libero. Sistemare un recipiente, poiché l'acqua della caldaia uscirà per gravità.

Regolazione delle temperature di funzionamento: (Figura B schema piastra elettronica)

Le macchine escono dalla fabbrica con le seguenti regolazioni:

- Temperatura della vasca: 55-60° C
- Temperatura della caldaia: 85-90° C

Regolazione delle temperature:

- Regolazione temperatura vasca:
1. A macchina spenta, mettere il microinterruttore 1 di "Scollegamento resistenze" (Fig. B-1) in posizione ON (1 ON, 2 OFF).
 2. **Accendere la macchina e attendere che scompaia il numero del modello e venga visualizzata una delle temperatu-**

re sul visore.

3. Premere il tasto (Fig. B-2) della piastra elettronica fino a quando si accendono le tre spie di selezione del ciclo contemporaneamente (Fig. A-d, e, f) e la spia "vasca" (Fig. A-a). Viene visualizzata la temperatura predefinita per la vasca.
4. Premendo il tasto "Avvio ciclo" (Fig. A-4) si aumenta la temperatura impostata e con il tasto "Scarico" (Fig. A-5) si abbassa.
5. Premere "Selezione ciclo" (Fig. A-3) per memorizzare la temperatura scelta. Le tre spie del ciclo si spengono a indicare che la memorizzazione è avvenuta correttamente.
6. Arrestare la macchina.
7. Mettere il microinterruttore 1 di "Scollegamento resistenze" (Fig. B-1) in posizione OFF (1 OFF, 2 OFF).

Regolazione temperatura caldaia:

1. A macchina spenta, mettere il microinterruttore 2 di "Scollegamento resistenze" (Fig. B 1) in posizione ON (1OFF, 2ON).
2. Accendere la macchina e attendere che scompaia il numero del modello e venga visualizzata una delle temperature sul visore.
3. Premere il tasto (Fig. B-2) della piastra elettronica fino a quando si accendono i tre led di selezione del ciclo contemporaneamente (Fig. A-d, e, f) e la spia "caldaia" (Fig. A-b). Viene visualizzata la temperatura predefinita per la caldaia.
4. Premendo il tasto "Avvio ciclo" (Fig. A-4) si aumenta la temperatura impostata e con il tasto "Scarico" (Fig. A-5) si abbassa.
5. Premere "Selezione ciclo" (Fig. A-3) per memorizzare la temperatura scelta. Le tre spie del ciclo si spengono a indicare che la memorizzazione è avvenuta correttamente.
6. Arrestare la macchina.
7. Mettere il microinterruttore 2 di "Scollegamento resistenze" (Fig. B-1) in posizione OFF (1 OFF, 2 OFF).

Scollegare le resistenze.

Per poter annullare il riscaldamento delle resistenze, la piastra è dotata di un doppio microinterruttore "Scollegamento resistenze" (Fig. B-1). Pertanto, posizionando i due microinterruttori in posizione "ON" si scollegano le due resistenze (Scollegare le resistenze "ON")

Configurazione dei modelli:

Controllo della durata del ciclo (blocco della temperatura) in funzione del riscaldamento della caldaia:

- Il controllo elettronico prevede l'opzione di regolare la durata del ciclo finché la caldaia non raggiunge la temperatura stabilita. Nel caso in cui la caldaia non abbia raggiunto la temperatura corretta, il ciclo di lavaggio si allunga finché la caldaia non raggiunge la temperatura di regolazione. In questo modo si evita il risciacquo con acqua fredda. Per selezionare questa opzione è suffi-

ciente scegliere il N. della tabella allegata.

Selezione del modello

N° MODELLO	CICLI (SEC)	POMPA DI SCARICO	DECALCIFICATORE	BLOCCO TERMICO DEL CICLO	MODELLO
17	120 180 130 (FREDDO)	NO	NO	NO	S-41
18				SI	
19				NO	
20				SI	
25	120 180 130 (FREDDO)	NO	SI	NO	S-41D
26				SI	
27				NO	
28				SI	

N° MODELLO	CICLI (SEC)	POMPA DI SCARICO	DECALCIFICATORE	BLOCCO TERMICO DEL CICLO	MODELLO	
1	210 150 120	NO	NO	NO	X-50	
2				SI	S-50	
3				SI	NO	X-50D
4					SI	S-50D
5			SI	NO	NO	X-50B
6					SI	S-50B
7				SI	NO	X-50BD
8					SI	S-50BD

Il primo modello di macchina compare sul display per 2 secondi dal quando viene collegato l'interruttore generale. Per selezionare il numero di modello procedere come segue:

1. Arrestare la macchina.
2. Azionare i due microinterruttori (Fig. B-1) in posizione "ON" (1ON, 2ON)
3. Accendere la macchina
4. **Attendere che scompaia il modello selezionato dal display e che compaia qualche temperatura.**
5. Premere il tasto (Fig. B-2) della piastra elettronica fino a quando si accendono le tre spie di selezione del ciclo contemporaneamente (Fig. A-d, e, f)
6. Si preme "Avvio ciclo" (Fig. A-4) per aumentare il numero del modello.
7. Si preme "Scarico" (Fig. A-5) per decrementare il numero del modello.
8. Una volta selezionato il numero, premere il tasto di selezione del ciclo (Fig. A-3) per la convalida. Quando il modello viene memorizzato, si spengono le tre spie del ciclo (Fig. A-d, e, f).
9. Arrestare la macchina.
10. Azionare i due microinterruttori (Fig. B-1) in posizione "OFF"
11. Accendere la macchina: viene visualizzato il numero di modello selezionato

Rilevamento dei guasti:

Solamente il personale addetto alla riparazione ha accesso ai collegamenti della piastra elettronica, una volta interrotta la corrente elettrica mediante l'interruttore generale della macchina e l'interruttore automatico di protezione ubicato nella presa esterna di alimentazione della macchina.

Sul display compaiono i vari guasti delle sonde di temperatura secondo il seguente codice:

- E1:.....Sonda della caldaia non collegata (circuito aperto) Si devono controllare i collegamenti sul connettore (Fig. B-c)
- E2:.....Sonda della caldaia in cortocircuito: guasto della sonda, che deve essere sostituita
- E3:.....Sonda della vasca non collegata (circuito aperto) Si devono controllare i collegamenti sul connettore (Fig. B-c)
- E4:.....Sonda della vasca in cortocircuito: guasto della sonda, che deve essere sostituita.

Sul connettore a 4 pin (Fig. B-C) si collegano i sensori di temperatura.

Controllo della tastiera:

Per verificare che la tastiera funzioni correttamente ogni volta che si preme un pulsante, i led che sono accesi lampeggiano una volta. Se non lampeggiano dopo aver premuto un pulsante, allora c'è un problema nella tastiera o nel collegamento tra la tastiera e la piastra elettronica.

La piastra elettronica è formata da una serie di indicatori luminosi che sono molto utili per controllare il funzionamento della macchina o per rilevare un guasto. Questi indicatori sono suddivisi in due gruppi, indicatori di ingresso e di uscita:

Led indicatori di ingresso: Si riferiscono alle informazioni ricevute dalla piastra elettronica (la loro posizione e descrizione è indicata sulla piastra serigrafata e nella Figura B) e sono le seguenti: Spie di colore giallo

- Led "SPORTELLO": Acceso sportello chiuso.
- Led "PRESSOST": Acceso pressostato attivato, la vasca è piena.

Led indicatori di uscita: Indicano l'elemento che è stato attivato dal microprocessore (la loro posizione e descrizione è indicata sulla piastra serigrafata e nella Figura B) e sono le seguenti: Spie di colore rosso

- Led "P. LAVAGGIO": Acceso, pompa di lavaggio in funzione.
- Led "P. SCAR.": Acceso, pompa di scarico in funzione.
- Led "EV. CAL": Acceso, elettrovalvola di risciacquo attivata.
- Led "C - CALD." contattore resistenza della caldaia: Acceso, resistenza della caldaia attivata.
- Led "C - VASCA" Contattore resistenza della vasca: Acceso, resistenza della vasca attivata.
- Led "EV. FREDDA": Acceso, elettrovalvola di risciacquo a freddo attivata.
- Led "EV. RIG": Acceso, elettrovalvola di rigenerazione attivata.

Esempio: se il led della resistenza della caldaia è acceso e la resistenza non riscalda, vuol dire che la piastra emette l'ordine di avvio in modo corretto. Il guasto si trova negli elementi esterni alla piastra come ad

esempio il relè o la resistenza.

ALTRE OSSERVAZIONI IMPORTANTI

- Prima di effettuare le operazioni di pulizia o riparazione, è obbligatorio scollegare la macchina dalla rete elettrica.
- Quando l'apparecchio non è utilizzato per un lungo periodo di tempo o durante la notte, si raccomanda di lasciare lo sportello aperto per facilitare la ventilazione ed evitare cattivi odori.
- In caso di guasto della pompa di scarico:
 1. Svuotare la vasca con un recipiente finché il livello di acqua non scende al di sotto del troppopieno.
 2. Con il troppopieno montato, rimuovere il pannello frontale inferiore e cambiare la pompa (è possibile realizzare questa operazione senza muovere la macchina dalla sua posizione). Se si desidera svuotare la macchina manualmente, collegare un tubo di scarico al collettore. Una volta rimosso il troppopieno, la vasca si svuota per l'effetto di gravità.
- Se il cavo di alimentazione è deteriorato ed è necessario installarne uno nuovo, questa sostituzione potrà essere realizzata esclusivamente dal servizio tecnico autorizzato di SAMMIC.
- Rumore aereo: il rumore emesso dalla macchina, misurato su una macchina tipo è di 71dB(A) (distanza 1m).
- Questo apparecchio non è destinato all'uso da parte di persone (bambini compresi) le cui capacità fisiche, sensoriali o mentali sono ridotte o che non hanno esperienza o competenze, salvo se sono sottoposte alla supervisione o alle istruzioni relative all'uso dell'apparecchio di un responsabile della sicurezza.

MODELOS

Este manual descreve a instalação, o funcionamento e a manutenção das máquinas de lavar copos: S-41 / B / D / BD e Máquina de lavar loiça S-50 / B / D / BD, x-50 / B / D / BD, X-80.

"B" - Modelos com bomba de esvaziamento.

"D" - Modelos com descalcificador.

"BD" - Modelos com bomba de esvaziamento e descalcificador.

A referência do modelo e as respectivas características vêm indicadas na placa de identificação colocada na máquina.

Estas máquinas estão desenhadas e fabricadas de acordo com as directivas europeias de segurança 89/392/CEE e 73/23/CEE.

Este aparelho cumpre as normas EN55014 e EN55104 sobre a eliminação e imunidade das perturbações radioeléctricas.

INSTALAÇÃO

Para obter as melhores prestações e manter a máquina em bom estado de conservação, siga cuidadosamente as instruções contidas neste manual.

Instalação de água

Antes de proceder à instalação da máquina, confirme que:

1. A condução de água está a uma distância inferior a 1,50 m do local previsto para a máquina.
2. A condução de água deverá ter no seu extremo mais próximo da máquina uma chave de corte de 3/4" GAS à qual se liga a mangueira de alimentação fornecida com a máquina.
3. A pressão dinâmica de água de alimentação à máquina não deverá ser nem inferior a 2 bar (200kPa) nem superior a 4 bar. (400kPa). Modelos com descalcificador: a pressão dinâmica de alimentação não deverá ser inferior a 2,5bar (250kPa)
4. O caudal da água de alimentação deve ser no mínimo de 15l/min
5. Em zonas onde a pressão da água for superior à máxima indicada, é necessário instalar um regulador de pressão para situar a pressão entre 2 e 4 bar (200 e 400kPa).
6. Se a pressão da água for inferior a 2 bar (200kPa), é necessário instalar um elevador de pressão.
7. Evitar fazer reduções com a mangueira ao fazer a instalação.
8. Nos modelos com descarga por gravidade, ligar o tubo de descarga com um diâmetro exterior de 30 mm à conduta de descarga. A altura da descarga não deverá ser superior a 120 mm desde a base da máquina.
9. Nos modelos "B", providos de bomba de descarga, a altura da descarga não deverá ser superior a 1 m desde a base da máquina.

10. É necessário nivelar a máquina para permitir um esvaziamento correto, para isso, deve-se soltar ou apertar os pés niveladores.

Instalação com elevador de pressão

Instalar um elevador de pressão quando a pressão de água que vai alimentar a máquina for inferior a 2 bar. (200kPa). O elevador de pressão pode ser instalado em qualquer ponto perto do equipamento, prolongando a condução de água e a chave de corte até ao elevador. Ter cuidado para a chave de corte continuar a estar acessível. Ligar o elevador por um extremo à chave de corte e, pelo outro, à mangueira fornecida com a máquina.

Instalação eléctrica

Antes de proceder à instalação da máquina: Comprovar que a voltagem da rede coincide com os dados indicados na placa de características.

É OBRIGATÓRIO efectuar a ligação à TERRA. Além disso, a máquina está equipada com um parafuso externo para a ligação a um sistema equipotencial de terra.

O acesso às ligações só pode ser realizado por pessoal de reparação qualificado, depois de desligar a corrente eléctrica no interruptor geral da máquina e no interruptor automático de protecção localizado na tomada exterior de alimentação da máquina.

S-41: Modelo monofásico ligado a 230V/50Hz/1~ ou 220V/60Hz/1~. Preparar um interruptor diferencial com sensibilidade de 30 mA e um do tipo magnetotérmico de 16 A (2P). Cabo 3x2,5 mm² de 1,7 m

X-50 e S-50: Modelos monofásicos/trifásicos. Proporcionam-se em modelo monofásico ligados a 230V/50Hz/1~ ou 220V/60Hz/1~. Preparar um interruptor diferencial com sensibilidade de 30 mA e um do tipo magnetotérmico de 16 A (2P). Cabo 5x2,5 mm². de 1,7 m (Nota: 2 dos condutores estão anulados).

Os modelos X-50 e S-50 estão preparados para serem ligados em modo trifásico. Para isso, com o esquema eléctrico sempre presente, realizar os seguintes passos:

Para ligação trifásica a 400V/50Hz/3N.

Retirar os dois parafusos que estão por trás da junta de estanquicidade da porta. A junta não está fixada e não é necessário retirar toda a junta para aceder aos parafusos frontais. Levantar um pouco a junta por cada uma das extremidades até que os parafusos fiquem visíveis.

Deslocar a tampa superior até que o bloco de ligações fique acessível. Não é necessário retirá-la por completo.

Retirar todas as pontes do bloco de ligações.

Retirar os 2 cabos do tubo que estão anulados e ligá-los em L2 e L3. Todos os cabos do

tubo de ligações têm de ficar ligados.

Voltar a fechar a tampa e preparar os dois cabos revestidos na outra extremidade do tubo.

Após a alteração da ligação, preparar um interruptor diferencial com sensibilidade de 30 mA e um do tipo magnetotérmico de 16 A (3P+N).

Para ligação trifásica a 230V/50Hz/3 ou 220V/60Hz/3.

Retirar os dois parafusos que estão por trás da junta de estanquicidade da porta. A junta não está fixada e não é necessário retirar toda a junta para aceder aos parafusos frontais. Levantar um pouco a junta por cada uma das extremidades até que os parafusos fiquem visíveis.

Deslocar a tampa superior até que o bloco de ligações fique acessível. Não é necessário retirá-la por completo.

Ligar as pontes do bloco de ligações segundo o esquema eléctrico.

Retirar os 2 cabos do tubo que estão soltos e ligá-los em L2 e L3.

Desligar o neutro (cabo azul) nas duas extremidades do cabo de alimentação.

Voltar a fechar a tampa e preparar os dois cabos revestidos na outra extremidade do tubo.

Retirar a tampa frontal inferior e fazer a alteração de ligações na resistência da caldeira com as pontes fornecidas segundo o esquema eléctrico.

Após a alteração da ligação, preparar um interruptor diferencial com sensibilidade de 30 mA e um do tipo magnetotérmico de 16 A (3P+N).

X-80:

O modelo standard é trifásico e é fornecido ligado a 400V/50Hz/3N~. Preparar um interruptor diferencial com sensibilidade de 30 mA e um do tipo magnetotérmico de 25 A (3P+N). Cabo 5x2,5 mm². de 1,7 m

Para ligação trifásica a 230V/50Hz/3:

Retirar os dois parafusos que estão por trás da junta de estanquicidade da porta. A junta não está fixada e não é necessário retirar toda a junta para aceder aos parafusos frontais. Levantar um pouco a junta por cada uma das extremidades até que os parafusos fiquem visíveis.

Deslocar a tampa superior até que o bloco de ligações fique acessível. Não é necessário retirá-la por completo.

Desligar o neutro (cabo azul) nas duas extremidades do cabo de alimentação.

Ligar as pontes do bloco de ligações segundo o esquema eléctrico.

Voltar a fechar a tampa.

Retirar a tampa frontal inferior e fazer a alteração de ligações na resistência da caldeira com as pontes fornecidas segundo o esquema eléctrico.

X-80 60Hz: É fornecido ligado a 220V/60Hz/3~. Preparar um interruptor

diferencial com sensibilidade de 30 mA e um do tipo magnetotérmico de 25 A (3P+N). X-80 monofásico (230V/50Hz/1~ ou 220V/60Hz/1~): Preparar um interruptor diferencial com sensibilidade de 30 mA e um do tipo magnetotérmico de 40 A (2P). Cabo 3x6 mm². de 1.7 m.

FUNCIONAMENTO DO CONTROLO ELETRÓNICO

Descrição técnica do painel de comandos:
Figura A



INTERRUPTOR GERAL (1)



VISOR (2)

Ao ligar a máquina através do interruptor geral "1", durante 2 segundos é visualizado o modelo de máquina que se programou. Depois, passa a visualizar a temperatura da cuba com a porta fechada (piloto "a" aceso) e da caldeira com a porta aberta (piloto "b" aceso). Durante o ciclo, visualiza a temperatura da cuba durante a lavagem e a temperatura da caldeira no enxaguamento.



TECLA SELECÇÃO DURAÇÃO DO CICLO (3)

Mediante sucessivas pressões da tecla "3", selecciona-se a duração do ciclo de lavagem entre três tempos diferentes: Os pilotos indicam o ciclo seleccionado:

Máquina de lavar copos:

"d": Ciclo curto.

"e": Ciclo médio.

"f": Ciclo curto terminado com um enxaguamento a frio.

Máquina de lavar loiça:

"d": Ciclo curto.

"e": Ciclo médio.

"f": Ciclo longo

O tipo de ciclo adequado depende da sujidade da loiça a lavar: para uma maior sujidade, convém escolher um ciclo mais longo para uma lavagem intensiva.



ARRANQUE DO CICLO (4)

A pressão desta tecla arranca o ciclo de lavagem iluminando-se o correspondente piloto "g". Finalizada a lavagem, automaticamente passa ao enxaguamento indicado com o piloto "h". Quando terminar o enxaguamento, a máquina fica em repouso e os indicadores "g" e "h" ficam a piscar. A abertura da porta ou o arranque de outro ciclo anulam este piscar. Nos modelos com bomba de esvaziamento, durante o final da lavagem e antes do enxaguamento, a máquina realiza o ciclo de esvaziamento, iluminando-se o correspon-

dente piloto "j".

Premindo sucessivamente esta tecla, passa-se de uma fase para outra do ciclo. Se estiver na lavagem, premindo a tecla, começamos o enxaguamento e se estiver a enxaguar, passa para o repouso.



ESVAZIAMENTO (5)

Esta tecla funciona só nos casos em que a máquina estiver equipada com uma bomba de esvaziamento.

Só responde à pressão quando a porta está aberta. Depois de premida, (indicador "j" aceso) começa o ciclo de esvaziamento. Premindo novamente a tecla, o ciclo para. Depois de finalizado o esvaziamento, o utilizador desliga a máquina por meio do interruptor geral, caso contrário, passados alguns segundos, inicia-se um novo enchimento.

FUNCIONAMENTO

Colocação em funcionamento

1. Abrir a chave de passagem da água 3/4" GAS.

2. Ligar o interruptor magnetotérmico de proteção da instalação.

3. Confirmar que os filtros e o escoamento indicados na figura "C" estão colocados.

4. Acionar o interruptor geral (Fig. A, 1) para iniciar o enchimento automático da cuba e a ligação das resistências de aquecimento.

5. Quando a máquina tiver alcançado a temperatura de lavagem 55°/60°C, o piloto acende-se (Fig. A, c).

6. Ciclo de arranque:

- Colocar os objetos para lavar no cesto.

- Fechar a porta.

- Seleccionar o programa de lavagem premindo o botão (Fig. A-3), em função do grau de sujidade. O LED vermelho correspondente acenderá.

- Premir a tecla de arranque do ciclo (Fig. A-4). O indicador luminoso do ciclo de lavagem (Fig. A-g) acende-se. Realiza-se o ciclo de lavagem completo. Se, estando no ciclo de lavagem, se premir novamente a tecla de arranque (Fig. A-4), passa-se instantaneamente ao ciclo de enxaguamento e, se estiver a enxaguar, o ciclo para.

Nos modelos "B" com bomba de esvaziamento, durante o final da lavagem e antes do enxaguamento, a máquina realiza o ciclo de esvaziamento, iluminando-se o correspondente piloto "j".

7. Depois de terminado o ciclo completo, os dois pilotos (Fig. A-g) e (Fig. A-h) piscam indicando o fim do ciclo.

8. Modelos com bomba de esvaziamento: Com a porta aberta e accionando o botão (Fig. A-5) acciona-se a bomba de esvaziamento durante um determinado tempo que é suficiente para esvaziar a cuba, depois do qual a bomba para. Premindo a tecla de esvaziamento (Fig. A-5), a bomba

arranca e para alternativamente. Com o escoamento colocado, esvazia-se o possível excesso de água acumulada na cuba.

Doseador de Detergente

A máquina está preparada para a instalação de uma bomba doseadora de detergente regulável, cujo número de peça sobresselente está indicado na lista de peças sobresselentes. O doseador monta-se na parte da frente inferior, conforme se indica na figura da discriminação. A máquina dispõe de um orifício na parte traseira onde se acopla o racord para a injeção de sabonete.

A bomba doseia aproximadamente 0,7ml/s de detergente (máximo). No primeiro enchimento, injectam-se aproximadamente 119 ml de detergente em 170s, obtendo uma concentração máxima de 3 ml/l. Em cada ciclo, a bomba injecta 10 ml de detergente. Pode-se diminuir ou aumentar a dosagem, rodando o parafuso de regulação do doseador.

AVISO: A Sammic declina qualquer responsabilidade devido aos defeitos produzidos por ligações defeituosas na instalação dos doseadores.

Doseador de abrillantador

Confirmar que o depósito de abrillantador está cheio. Arrancar e parar a bomba de lavagem 5 ou 6 vezes por sucessivas pressões da tecla "Arranque ciclo" (Fig. A-4), confirmando que o tubo de abrillantador enche e entra na caldeira. A regulação do abrillantador é feita por meio do parafuso de regulação situado na parte frontal inferior e segundo o sentido indicado.

Para confirmar se a dose de abrillantador é eficaz, observar os vasos contra a luz. Se houver gotas de água no vidro, a dose é insuficiente; se aparecerem estrias, a dose é muito alta.

Descarga da máquina

Modelos sem bomba de descarga: Abrir a porta e extrair o escoamento sem retirar os filtros. A água cai pela força da gravidade e a sujidade fica acumulada nos filtros.

Modelos "B" equipados com bomba de descarga.

· Abrir a porta e extrair o escoamento sem retirar os filtros

· Acionar o botão de esvaziamento (Fig. A-5), conforme indicado no painel de comandos, com a porta aberta. A bomba de descarga funciona durante um tempo programado até parar automaticamente. Ao premir a tecla, a bomba arranca e para sucessivamente.

· Colocar de novo o escoamento e os filtros.

· Desligar o interruptor geral e fechar a porta.

Sistema de descalficação. Ajuste do grau de dureza da água.

Na placa eletrónica, é preciso ajustar o grau de dureza da água. A máquina dá um aviso

da regeneração das resinas mediante a intermitência do "regenerar" (Fig. A-k). Este aviso depende do número de enxaguamentos realizados e do grau de dureza selecionado. Ou seja:

1. Com a máquina ligada e em repouso, e estando os dois microrruptores de "Desligamento das Resistências" (Fig. B-1) em OFF, premir o botão (Fig. B-2) da placa eletrónica.
2. Liga-se um dos três pilotos de "duração de ciclo" (Fig. A, d, e ou f).
 - Piloto ciclo curto aceso (Fig. A-d): Dureza água mínima. Aviso "Regeneração" máquina de lavar copos com 50 enxaguamentos e máquina de lavar loiça com 90 enxaguamentos.
 - Piloto ciclo médio aceso (Fig. A-e): Dureza água média. Aviso "Regeneração" máquina de lavar copos com 30 enxaguamentos e máquina de lavar loiça com 70 enxaguamentos.
 - Piloto ciclo longo aceso (Fig. A-f): Dureza água máxima. Aviso "Regeneração" máquina de lavar copos com 15 enxaguamentos e máquina de lavar loiça com 50 enxaguamentos.
3. Mediante pressões de "Arranque ciclo" (Fig. A 4) e "Esvaziamento" (Fig. A-5), acendem-se sucessivamente os pilotos até deixar aceso o grau de dureza selecionado.
4. Ao premir a tecla "Seleção de ciclo" (Fig. A 3), memoriza-se a dureza da água. O LED pisca para indicar que a memorização está correta.
5. Desligar a máquina.

Sistema de descalcificação. Ciclo de regeneração.

A máquina emite um aviso para realizar a regeneração através da luz intermitente do piloto "Regeneração" (Fig. A-k). Se o utilizador considerar oportuno, pode fazê-lo antes de a máquina dar o aviso. Para realizar uma regeneração:

1. Desaguar por completo a cuba. MÁQUINA VAZIA SEM CANAL DE ESCOAMENTO.
2. Com a porta aberta, ao premir "Seleção de ciclo" (Fig. A-3), acende-se o piloto "Regeneração" (Fig. A-k) e indica que acedeu ao ciclo de regeneração do sistema de descalcificação.
3. Fechar a porta e premir "Arranque ciclo" (Fig. A 4) para iniciar o ciclo de regeneração.
4. No visor, aparece a piscar o número de enxaguamentos realizados e as letras "rn". Passados 6 segundos, começa o ciclo de regeneração. Durante estes 6 primeiros segundos, pode-se anular o ciclo de regeneração voltando a premir "Arranque ciclo" (Fig. A-4).
5. O ciclo de regeneração dura 23 minutos e não é possível pará-lo. O visor indicará alternativamente "rd" e o tempo restante para o final de ciclo. Se desligar a máquina durante o ciclo, na próxima vez que ligar a máquina é indicado que é necessá-

- rio realizar um novo ciclo de regeneração.
6. Quando aparece só "rd" no visor, indica que a regeneração terminou.
7. Desligar a máquina para sair da regeneração.

Sistema de descalcificação. Reposição de sal para a regeneração.

O acesso do recipiente do sal de regeneração encontra-se no interior da cuba de lavagem de lavado. Para repor o sal mencionado:

1. Desaguar por completo a cuba.
2. Comprovar que o recipiente que se encontra dentro da cuba contém sal (800g). Se necessário, adicionar sal convencional, até encher o recipiente. Com o recipiente cheio, é possível realizar até 2-3 regenerações.

Limpeza da cuba

A limpeza da cuba deve ser feita sempre que se terminar uma sessão de lavagem ao final do dia. Proceder da seguinte forma:

Retirar o filtro de segurança da bomba de lavagem (L), que está fixado na baioneta, rodando-o no sentido oposto ao dos ponteiros do relógio.

- Nos modelos "B" com bomba de esvaziamento, extrair também o filtro da bomba de descarga (J), fixado mediante uma rosca, para proceder à sua limpeza. Conforme indicado na figura 2; rodando um quarto de volta, desenrosca-se o filtro (J). Depois de limpo, enrosca-se novamente.

No final do dia, convém esvaziar a máquina, fazer um enchimento e realizar um ciclo de lavagem em vazio, sem cestos, para se realizar a limpeza do interior da máquina.

- Limpar finalmente o fundo, as paredes e o interior da cuba.
- Os braços de lavagem têm de ser limpos periodicamente. Se se observarem deficiências no enxaguamento, pode-se dever à obstrução dos orifícios. Nesse caso, deve-se soltar e proceder à sua limpeza
- O exterior da máquina NÃO DEVE ser limpo com jacto directo de água. Utilizar um pano húmido e o detergente habitual.
- NÃO DEVEM ser utilizados detergentes abrasivos (água-forte, lixívia concentrada, etc.), nem esfregões ou raspadeiras que contenham aço comum, pois podem causar a oxidação da máquina.

Esvaziamento da caldeira

1. Esvaziar a cuba
2. Desligar o abastecimento de água para a máquina
3. Soltando o tubo que liga a saída da bomba de abrlhantador com o tubo de entrada na caldeira, este último fica solto e colocando um recipiente por baixo, o conteúdo da água da caldeira sai por acção da gravidade.

Ajuste das Temperaturas de serviço:

(Figura B esquema placa electrónica)

As máquinas vêm ajustadas de fábrica para:

- Temperatura da Cuba: 55-60°C
- Temperatura da Caldeira: 85-90°C

Ajuste de temperaturas:

· Ajuste temperatura cuba:

1. Com a máquina desligada, pôr o microrruptor 1 de "Desligamento das Resistências" (Fig. B-1) na posição ON (1 ON, 2 OFF).
2. Ligar a máquina e esperar até desaparecer o nº de modelo e aparecer uma das temperaturas no visor.
3. Premir o botão (Fig. B-2) da placa eletrónica até se acenderem os três pilotos de seleção de ciclo ao mesmo tempo (Fig. A-d, e, f) e piloto "cuba" (Fig. A-a). Visualiza-se a temperatura que temos predeterminada na cuba.
4. Mediante o botão "Arranque ciclo" (Fig. A-4), aumentamos a temperatura de ajuste e com o botão "Esvaziamento" (Fig. A-5) diminuimos.
5. Premir "Seleção de ciclo" (Fig. A-3) para memorizar a temperatura escolhida. Os três pilotos de ciclo apagam-se e indica que a memorização foi correta.
6. Desligar a máquina.
7. Colocar o microrruptor 1 de "Desligamento das Resistências" (Fig. B-1) na posição OFF (1 OFF, 2 OFF).

Ajuste temperatura caldeira:

1. Com a máquina desligada, pôr o microrruptor 2 de "Desligamento das Resistências" (Fig. B-1) em posição ON (1 OFF, 2 ON).
2. Ligar a máquina e esperar até desaparecer o nº de modelo e aparecer uma das temperaturas no visor.
3. Premir o botão (Fig. B-2) da placa eletrónica até se acenderem os três LED de seleção de ciclo ao mesmo tempo (Fig. A-d, e, f) e piloto "caldeira" (Fig. A-b). Visualiza-se a temperatura que temos predeterminada na caldeira.
4. Mediante a tecla "Arranque ciclo" (Fig. A-4), aumentamos a temperatura de ajuste e com o botão "Esvaziamento" (Fig. A-5) diminuimos.
5. Premir "Seleção de ciclo" (Fig. A-3) para memorizar a temperatura escolhida. Os três pilotos de ciclo apagam-se e indica que a memorização foi correta.
6. Desligar a máquina.
7. Colocar o microrruptor 2 de "Desligamento das Resistências" (Fig. B-1) na posição OFF (1 OFF, 2 OFF).

Desligamento das resistências:

Para poder anular o aquecimento das resistências, a placa possui um duplo microinterruptor "Desligamento das Resistências" (Fig. B-1). Assim, colocando os dois microinterruptores na posição "ON", desligam-se as duas resistências (Desligamento resistências "ON").

Configuração de modelos:

Controlo da duração do ciclo (bloqueio de temperatura) consoante o aquecimento da caldeira:

O controlo electrónico está equipado com a opção de ajuste da duração do ciclo, até que a caldeira tenha alcançado a temperatura predefinida. Ou seja, no caso de a caldeira não ter alcançado a temperatura correcta, o ciclo prolonga-se até a caldeira alcançar a temperatura de ajuste. Isto evita que o enxaguamento seja feito com água fria. Para seleccionar esta opção, basta seleccionar o n.º do quadro anexo.

Seleção do modelo

Nº MODELO	CICLOS (SG)	BOMBA ESVAZIAMENTO	DESCALCIFICADOR	BLOQUEIO TÉRMICO DO CICLO	MODELO
17	120 180	NÃO	NÃO	NÃO	S-41
18				SIM	
19	130 (FRIO)	SIM	NÃO	NÃO	S-41B
20				SIM	
25	120 180	NÃO	SIM	NÃO	S-41D
26				SIM	
27	130 (FRIO)	SIM	SIM	NÃO	S-41BD
28				SIM	

Nº MODELO	CICLOS (SG)	BOMBA ESVAZIAMENTO	DESCALCIFICADOR	BLOQUEIO TÉRMICO DO CICLO	MODELO	
1	210 150 120	NÃO	NÃO	NÃO	X-50 S-50 X-80	
2				SIM		
3			SIM	NÃO	X-50D S-50D X-80D	
4				SIM		
5		SIM	NÃO	NÃO	X-50B S-50B X-80B	
6						SIM
7			SIM	NÃO	SIM	X-50BD S-50BD X-80BD
8						

O número de modelo da máquina aparece no visor durante 2 segundos, desde o momento em que se liga o interruptor geral. Para seleccionar o número do modelo, proceder da seguinte forma:

1. Desligar a máquina
2. Accionar os dois microinterruptores (Fig. B-1) para a posição "ON" (1 ON, 2 ON)
3. Ligar a máquina
4. **Esperar até desaparecer o modelo seleccionado do visor e até aparecer uma das temperaturas.**
5. Premir o botão (Fig. B-2) da placa electrónica até se acenderem os três pilotos de seleção de ciclo ao mesmo tempo (Fig. A-d, e, f)
6. Prime-se "Arranque ciclo" (Fig. A-4) para aumentar o número de modelo.
7. Prime-se "Esvaziamento" (Fig. A-5) para diminuir o número de modelo.
8. Quando o número estiver seleccionado, premir a tecla de selecção de ciclo (Fig. A-3) para a validação. Ao memorizar o modelo, apagam-se os três pilotos de ciclo (Fig. A-d, e, f).
9. Desligar a máquina
10. Accionar os dois microinterruptores (Fig. B-1) para a posição "OFF"
11. Ligar a máquina: visualiza-se o número do modelo seleccionado

Deteção de avarias:

O acesso às ligações da placa electrónica só pode ser realizado por pessoal de reparação qualificado, depois de desligar a corrente eléctrica no interruptor geral da máquina e no interruptor automático de protecção localizado na tomada exterior de alimentação da máquina.

No visor são indicadas as várias avarias das sondas de temperatura, de acordo com o seguinte código:

- E1:.....Sonda da caldeira não ligada (circuito aberto) Verificar as ligações na ficha (Fig. B-c)
- E2:.....Sonda da caldeira em curto-circuito: avaria da sonda que deve ser substituída
- E3:.....Sonda da cuba não ligada (circuito aberto) Verificar as ligações na ficha (Fig. B-c)
- E4:.....Sonda da cuba em curto-circuito: avaria da sonda que deve ser substituída

Na ficha de 4 pinos (Fig. B-c) ligar os captadores de temperatura.

Comprovação do teclado:

Para verificar se o teclado funciona correctamente sempre que pressionar um botão, os LEDs que estão acesos ficam a piscar. Se quando pressionar um botão não verificar uma luz intermitente significa que existe algum problema com o teclado ou com a ligação entre o teclado e a placa electrónica.

A placa electrónica consta de uma série de indicadores luminosos que são muito úteis na hora de ver o funcionamento da máquina ou detetar alguma falha. Estes indicadores dividem-se em dois grupos, indicadores de entradas e de saídas:

LED Indicadores de entrada: Referem-se à informação que a placa electrónica recebe (A sua posição e descrição são observadas na placa serigrafada e na Figura B), são os seguintes: Pilotos de cor amarela

- LED "PORTA": Iluminado porta fechada.
- LED "PRESSÓSTATO": Iluminado pressóstato ativado, a cuba está cheia.

LED Indicadores de saída: Indicam o elemento que foi ativado pelo microprocessador (A sua posição e descrição são observadas na placa serigrafada e na Figura B), são os seguintes: Pilotos de cor vermelha

- LED "B.LAVAGEM": Iluminado, bomba de lavagem em funcionamento.
- LED "B.ESV.": Iluminado, bomba de esvaziamento em funcionamento.
- LED "EV.CAL": Iluminado, electroválvula de enxaguamento ativada.
- LED "C - CALD." contactor resistência da caldeira: Iluminado, resistência da caldeira ativada.
- LED "C - CUBA" contactor resistência da cuba: Iluminado, resistência da cuba ativada.

- LED "EV.FRIA": Iluminado, electroválvula de enxaguamento a frio ativada.
- LED "EV.REG": Iluminado, electroválvula de regeneração activada.

Exemplo: se o LED da resistência da caldeira estiver aceso e a resistência não aquecer, quer dizer que a placa da ordem de funcionamento correctamente, a falha está em elementos externos à placa como por exemplo o relé ou a resistência.

OUTRAS OBSERVAÇÕES IMPORTANTES

- Antes de qualquer intervenção para a limpeza ou reparação, é obrigatório desligar a máquina da rede.
 - Quando o aparelho não for utilizado durante um longo período de tempo, ou durante a noite, recomenda-se deixar a porta aberta para facilitar a ventilação e evitar maus odores.
 - Em caso de avaria da bomba de descarga:
 1. Deve-se esvaziar a cuba mediante um recipiente até o nível de água estar abaixo do escoamento.
 2. Com o escoamento colocado, soltar o painel frontal inferior e trocar a bomba (é possível realizar esta operação sem mover a máquina do sítio). Se quiser esvaziar a máquina manualmente, deve-se ligar um tubo de descarga ao colector. Ao retirar o escoamento, a cuba esvazia-se por gravidade.
 - Se o cabo de alimentação se deteriorar e for necessário instalar um novo, essa substituição só poderá ser realizada por um serviço técnico reconhecido pela SAMMIC.
 - Ruído aéreo: o ruído emitido pela máquina, medido sobre uma máquina tipo, é de 71dB(A) (distância 1 m).
- Este aparelho não se destina a ser utilizado por pessoas (incluindo crianças) cujas capacidades físicas, sensoriais ou mentais são diminuídas, ou que têm falta de experiência ou conhecimentos, excepto sob supervisão, ou após receberem instruções sobre a utilização do aparelho, por uma pessoa responsável pela sua segurança.

FIG. A / ZCHNG. A

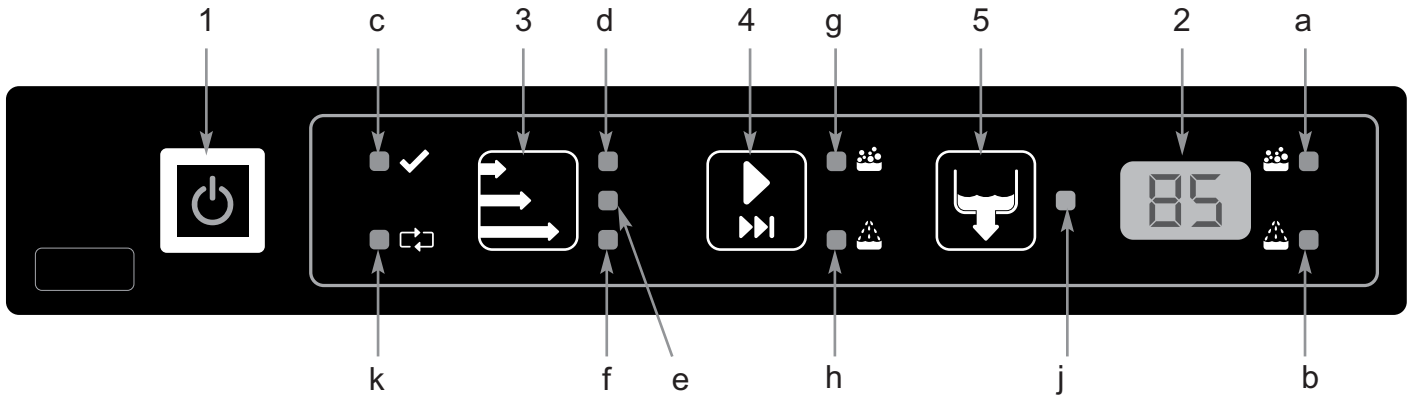


FIG. B / ZCHNG. B

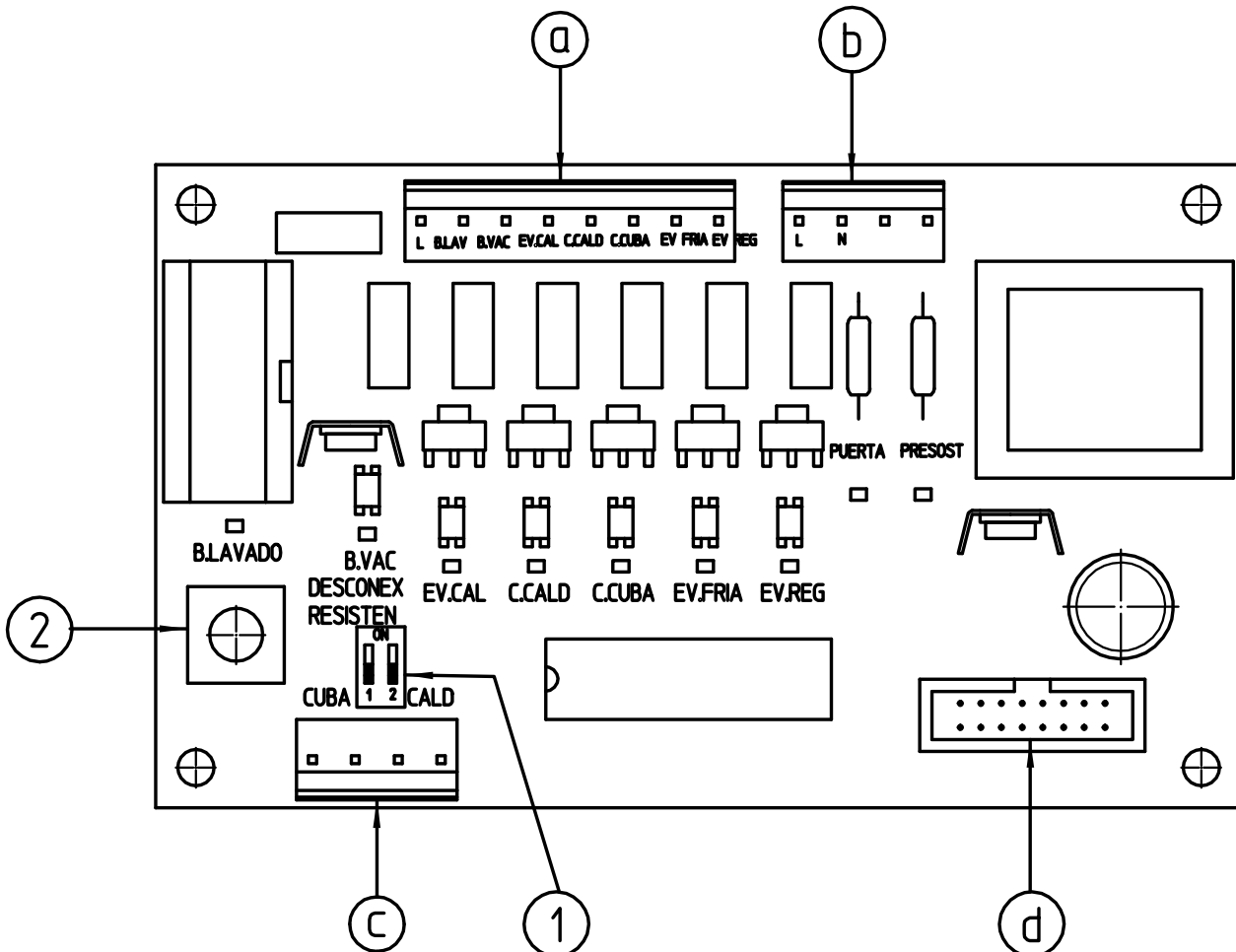
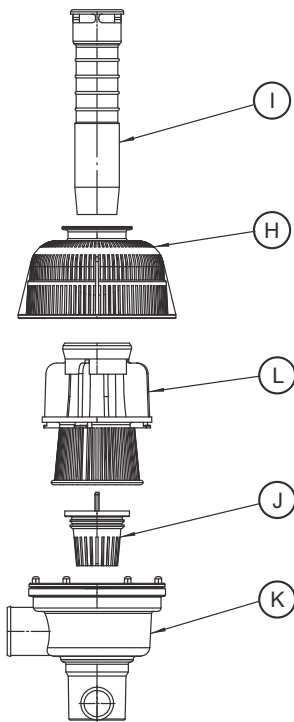


FIG. C / ZCHNG. C



Aspiración

- H- Filtro superior de aspiración
- I - Rebosadero
- J- Filtro colector de vaciado
- K- Colector de vaciado
- L- Filtro de aspiración

Intake

- H-Upper Intake filter
- I-Drain Plug
- J-Draining collectin filter
- K-Draining collector
- L-Intake filter

Grobschmutzfilter

- H-Oberer saugfilter
- I-Überlaufrohr
- J-Feinschmutzfilter
- K-Siphon
- L-Filter

Aspiration-vindage

- H- Filtre d'aspiration supérieur
- I - Bonde
- J- Filtre collecteur de vindage
- K- Collecteur de vindage
- L-Fritre d'aspiration

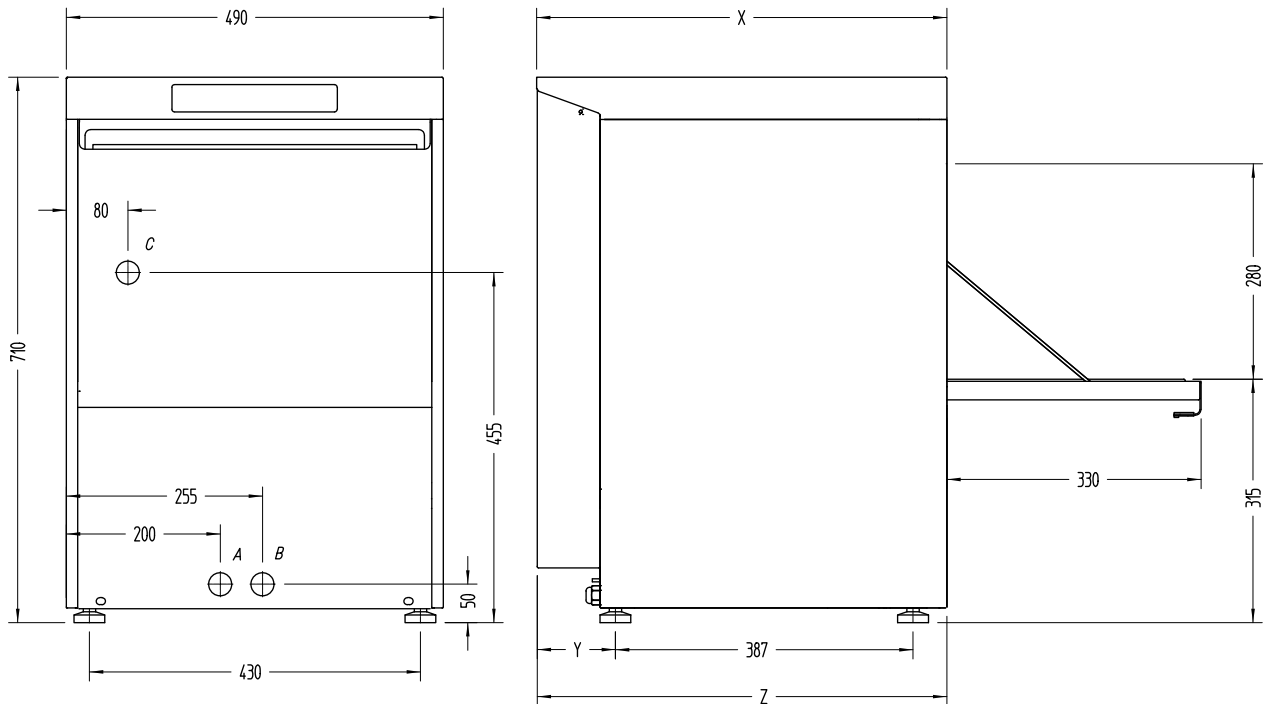
Aspirazione

- H- Filtro d'aspirazione superiore
- I - Spinetta di scarico
- J- Filtro del collettore di scarico
- K- Collettore di scarico
- L-Filtro d'aspirazione

Aspiração

- H- Filtro de aspiração superior
- I - Tubo de nível
- J- Filtro colector de esvaziamento
- K- Colector de esvaziamento
- L-Filtro de aspiração

S-41/ S-41B / S-41D / S-41BD



A: Entrada de agua 3/4" GAS.
B: Tubo de desague Ø30 mm.

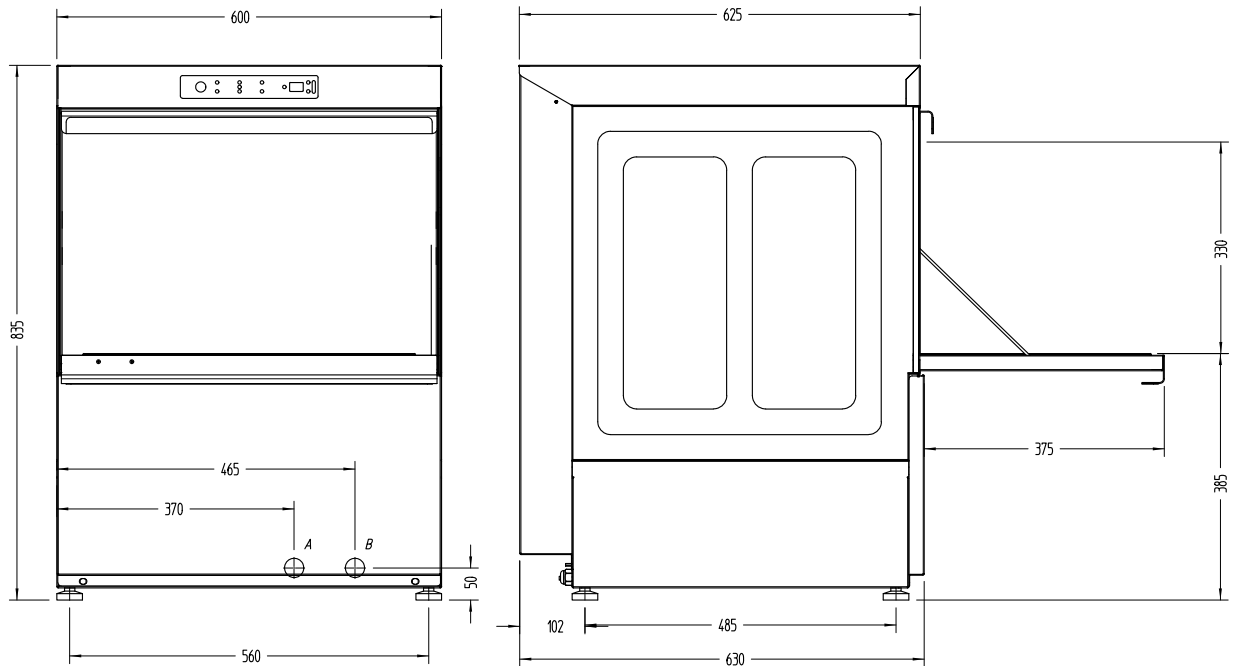
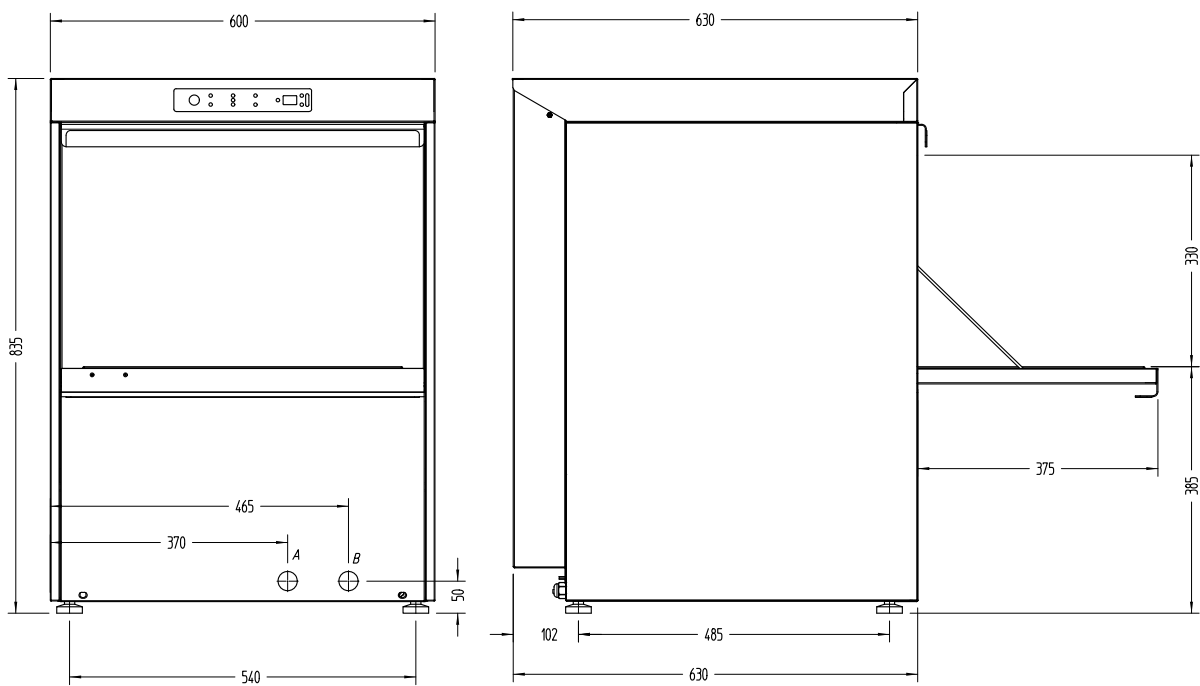
A: Water inlet 3/4" GAS.
B: Drain hose Ø30 mm.

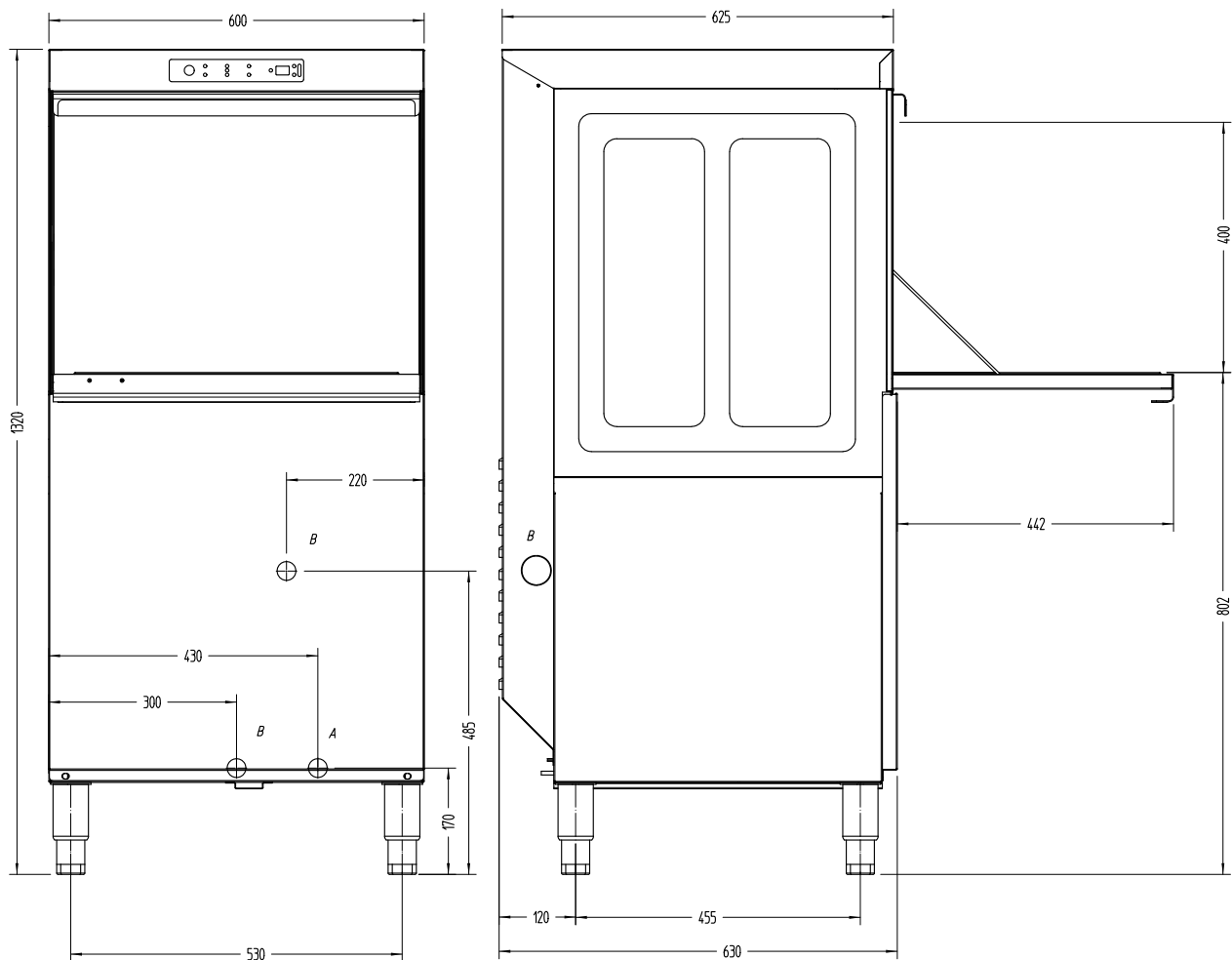
A: Wassereinlass
B: Wasserauslass Ø30 mm.

A: Entrée d'eau 3/4" GAZ.
B: Tuyau de vidange Ø30 mm.

A: Entrata acqua 3/4" GAS
B: Tubo di scarico Ø30 mm.

A: Entrada de água
B: Tubo de descarga Ø30 mm.

X-50 / X-50B / X-50D / X-50BD

S-50 / S-50B / S-50D / S-50BD




A: Tubo de desague Ø30 mm
 B: Entrada de agua caliente 3/4" GAS.
 C: Cable conexión

A: Drain hose Ø30 mm
 B: Hot water inlet 3/4" GAS.
 C: Electrical cord

A: Wasserauslass Ø30 mm
 B: Wassereinlass
 C: Schlauchdraht

A: Tuyau de vidange Ø30 mm
 B: Entrée d'eau chaude 3/4" GAZ.
 C: Câble sortie

A: Tubo di scarico Ø30 mm
 B: Entrata acqua 3/4" GAS
 C: Cavo uscita

A: Tubo de descarga Ø30 mm
 B: Entrada de água
 C: Saída cabo

CARACTERÍSTICAS	SPECIFICATIONS	EIGENSCHAFTEN	S-41/S-41D	S-41B/S-41BD	X-50/X-50D	X-50B/X-50BD	S-50/S-50D	S-50B/S-50BD	X-80
DIMENSIONES CESTA	BASKET DIMENSIONS	KORBGRÖßE	400 x 400mm	400 x 400mm	500 x 500mm	500 x 500mm	500 x 500mm	500 x 500mm	500 x 500mm
DOTACIÓN DE CESTAS	NO. OF BASKETS	KORBANZHL	2	2	2	2	2	2	2
ALTURA MÁXIMA DE LA VAJILLA (mm)	MAXIMUM GLASS HEIGHT (mm)	EINSCHUBHÖHE (mm)	280 mm	280 mm	330 mm	330 mm	330 mm	330 mm	400 mm
CICLO	CYCLE	SPÜLVORGANG	120/180/130s	120/180/130s	120/180/210s	120/180/210s	120/180/210s	120/180/210s	120/180/210s
PRODUCCIÓN CESTAS/H (*)	OUTPUT BASKETS / HOUR (*)	LEISTUNG KÖRBE/H (*)	30/20/27	30/20/27	30/20/17	30/20/17	30/20/17	30/20/17	30/20/17
BOMBA DESAGÜE VÁLVULA ANTI-RETORNO	DRAIN PUMP	ABWASSERPUMPE	No/Non	Si/Yes/Ja	No/Non	Si/Yes/Ja	No/Non	Si/Yes/Ja	No/Non
ACLARADO EN FRIO	COLD RINSE FACILITY	KALTNACHSPÜLEN	Si/Yes/Ja	Si/Yes/Ja	No/Non	No/Non	No/Non	No/Non	No/Non
LAVADO SUPERIOR	UPPER WASHING ARMS	SPRÜHARME (OBEN)	Si/Yes/Ja	Si/Yes/Ja	Si/Yes/Ja	Si/Yes/Ja	Si/Yes/Ja	Si/Yes/Ja	Si/Yes/Ja
ALIMENTACIÓN ELÉCTRICA	ELECTRICAL SUPPLY	BETRIESSPANNUNG	230V / 50 Hz / 1~		400V / 50 Hz / N		230V / 50 Hz / 3~	230V / 50 Hz / 1~	
POTENCIA ELÉCTRICA	ELECTRICAL LOADING	ELECKTRISCHE LEISTUNG							
-Electrobomba	-Wash pump	-Pumpenmotor	240 W	240 W	370 W	370 W	370 W	370 W	730 W
-Tanque de lavado	-Wash tank	-Tankheizung	1.500 W	1.500 W	2.500 W	2.500 W	2.500 W	2.500 W	2.500 W
-Calderín de aclarado	-Rinse tank	-Boilerheizung	2.800 W	2.800 W	3.000 W	3.000 W	3.000 W	3.000 W	6.000 W
-Potencia total	-Total power	-Anschluswert	3.040 W	3.040 W	3.370 W	3.370 W	3.370 W	3.370 W	6.730 W
TEMPERATURAS	TEMPERATURE	TEMPERATUR							
-Lavado	-Washing	-Tankfüllung	0-65 °C	0-65 °C	0-65 °C	0-65 °C	0-65 °C	0-65 °C	0-65 °C
-Alcarado (variable)	-Rinsing	-Klarspülwasser	0-90 °C	0-90 °C	0-90 °C	0-90 °C	0-90 °C	0-90 °C	0-90 °C
CAPACIDAD DE AGUA	WATER CAPACITY	WASSERKAPAZITÄT							
-Tanque de lavado	-Wash tank	-Tankfüllung	16 l	16 l	26 l	26 l	25 l	25 l	26 l
-Calderín de aclarado	-Rinse tank	-Klarspülbehälter	4.5 l	4.5 l	10 l	10 l	10 l	10 l	10 l
CONSUMO DE AGUA	WATER CONSUMPTION	WASSERVERBRAUCH							
-Ciclo (Presión 2bar)	-Cycle (Pressure 2bar)	-pro Vorgang	2.2 l	2.2 l	2.9 l	2.9 l	2.9 l	2.9 l	2.9 l
DIMENSIONES EXTERIORES	EXTERNAL DIMENSIONS	ABMESSUNGEN							
-Ancho	-Width	-Breite	490 mm	490 mm	600 mm	600 mm	600 mm	600 mm	600 mm
-Fondo	-Depth	-Tiefe	530 mm	530 mm	630 mm	630 mm	630 mm	630 mm	630 mm
-Alto	-Height	-Höhe	710 mm	710 mm	835 mm	835 mm	835 mm	835 mm	1.320 mm
PESO NETO	NET WEIGHT	NETTOGEWICHT	44 kg	44 kg	63 kg	63 kg	63 kg	63 kg	78 kg

(*) Alimentación de agua a 55°C (*) Hot water supply 55°C (*) Wasserzufuhr 60° C

CARACTÉRISTIQUES	CARATTERISTICHE	CARACTERÍSTICAS	S-41/S-41D	S-41B/S-41BD	X-50/X-50D	X-50B/X-50BD	S-50/S-50D	S-50B/S-50BD	X-80
DIMENSIONS PANIERS	DIMENSIONI CESTO	DIMENSÕES DO CESTO	400 x 400mm	400 x 400mm	500 x 500mm	500 x 500mm	500 x 500mm	500 x 500mm	500 x 500mm
DOTATION (PANIERS)	DOTAZIONE CESTI	DOTAÇÃO DE CESTOS	2	2	2	2	2	2	2
HAUTEUR DE PASSAGE	ALTEZZA MASSIMA DELLE STOVIGLIE	ALTURA MÁXIMA DA LOIÇA	280 mm	280 mm	330 mm	330 mm	330 mm	330 mm	400 mm
CYCLE	CICLO	CICLO	120/180/130s	120/180/130s	120/180/210s	120/180/210s	120/180/210s	120/180/210s	120/180/210s
PRODUCTION paniers/h.	PRODUZIONE cestos/h	PRODUÇÃO cestos / hora	30/20/27	30/20/27	30/20/17	30/20/17	30/20/17	30/20/17	30/20/17
POMPE DE VIDANGE	POMPA DI SCARICO	BOMBA DESCARGA	No/Non/Não	Oui/Si/Sim	No/Non/Não	Oui/Si/Sim	No/Non/Não	Si/Yes/Ja	No/Non/Não
RINÇAGE EAU FROIDE	SCIACQUO A FREDDO	ENXAGUAMENTO A FRIO	Oui/Si/Sim	Oui/Si/Sim	No/Non/Não	No/Non/Não	No/Non/Não	No/Non/Não	No/Non/Não
LAVAGE SUPÉRIEUR	LAVAGGIO SUPERIORE	LAVAGEM SUPERIOR	Oui/Si/Sim	Oui/Si/Sim	Oui/Si/Sim	Oui/Si/Sim	Oui/Si/Sim	Oui/Si/Sim	Oui/Si/Sim
ALIMENTATION ÉLECTRIQUE	ALIMENTAZIONE ELETTRICA	ALIMENTAÇÃO ELÉCTRICA	230V / 50 Hz / 1~		400V / 50 Hz / N		230V / 50 Hz / 3~	230V / 50 Hz / 1~	
PUISSANCE ÉLECTRIQUE	POTENZA ELETTRICA	POTÊNCIA ELÉCTRICA							
-Pompe électrique	-Elettropompa	-Electrobomba	240 W	240 W	370 W	370 W	370 W	370 W	730 W
-Cuve de lavage	-Vasca del lavaggio	-Cuba de lavagem	1.500 W	1.500 W	2.500 W	2.500 W	2.500 W	2.500 W	2.500 W
-Chaudière de rinçage	-Caldaia di risciacquo	-Caldeira de enxaguamento	2.800 W	2.800 W	3.000 W	3.000 W	3.000 W	3.000 W	6.000 W
-PUISSANCE TOTALE	-Potenza totale	-Potência total	3.040 W	3.040 W	3.370 W	3.370 W	3.370 W	3.370 W	6.730 W
TEMPÉRATURES	TEMPERATURE	TEMPERATURAS							
-Lavage	-Lavaggio	-Lavagem	0-65 °C	0-65 °C	0-65 °C	0-65 °C	0-65 °C	0-65 °C	0-65 °C
-Rinçage	-Risciacquo	-Enxaguamento (variável)	0-90 °C	0-90 °C	0-90 °C	0-90 °C	0-90 °C	0-90 °C	0-90 °C
CAPACITÉ HYDRAULIQUE	PORTATA ACQUA	CAPACIDADE DE ÁGUA							
-Cuve de lavage	-Deposito di lavaggio	-Cuba de lavagem	16 l	16 l	26 l	26 l	25 l	25 l	26 l
-Chaudière de rinçage	-Caldaia di risciacquo	-Caldeira de enxaguamento	4.5 l	4.5 l	10 l	10 l	10 l	10 l	10 l
CONSOMMATION EAU	CONSUMO DE ACQUA	CONSUMO DE ÁGUA							
-Cycle (Pression 2bar)	-Ciclo (Pressione 2bar)	-Ciclo (Pressão 2bar)	2.2 l	2.2 l	2.9 l	2.9 l	2.9 l	2.9 l	2.9 l
DIMENSIONS EXTÉRIEURES	DIMENSIONI DI INGOMBRO	DIMENSÕES EXTERIORES							
-Largeur	-Larghezza	-Largura	490 mm	490 mm	600 mm	600 mm	600 mm	600 mm	600 mm
-Profondeur	-Profondità	-Profundidade	530 mm	530 mm	630 mm	630 mm	630 mm	630 mm	630 mm
-Hauteur	-Altezza (aperto / chiuso)	-Altura	710 mm	710 mm	835 mm	835 mm	835 mm	835 mm	1.320 mm
POIDS NET	PESO NETTO	PESO LÍQUIDO	44 kg	44 kg	63 kg	63 kg	63 kg	63 kg	78 kg

(*) Alimentation d'eau à 60°C (*) Alimentazione acqua a 60°C (*) Alimentação de água a 60°C

A series of horizontal dashed lines spanning the width of the page, providing a template for writing.



UNE-EN ISO 9001