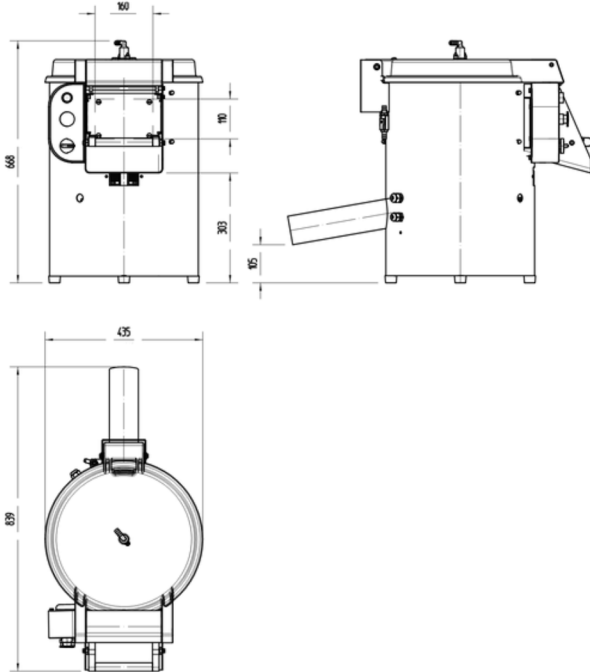




DESCASCADOR DE BATATA - PI10

Produção por hora até 240 Kg



- Construção em **aço inoxidável**.
- **Removedores laterais** com abrasivo de carboneto de silício (aprovado por NSF).
- Prato de alumínio com **abrasivo de carboneto de silício** (aprovado por NSF).
- Facilmente **desmontável para limpeza**.
- **Auto-arrasto de resíduos** no desaguamento.
- **Eficiência energética** devido à otimização dos motores.
- Tampa transparente e lavável, com fecho e **dispositivo de segurança**.
- **Porta de alumínio com fecho hermético** e dispositivo de segurança.
- Comando com **proteção IP65**.

 Produção por hora: até 240 Kg


 Capacidade por ciclo: 10 Kg

 Temporizador: 0' - 6'

 RPM máx: 365 RPM

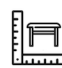
 Corrente: 3,7 A

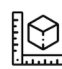
 Peso líquido: 36 Kg

 Peso bruto: 41,1 Kg

 Potência: 550 W

 Tensão/Frequência: 220V - 60Hz

 Dimensões com Suporte:
433 x 638 x 1040 mm

 Dimensões da Embalagem:
670 x 470 x 810 mm

Ficha do produto atualizada em: 17/07/2024



Está com dúvida?
Fale com o suporte:

